



HANDLING LINE

Einfaches Lagern, Transportieren und Rüsten von Spannmitteln

- Spannmittel sind durch saubere Lagerung geschützt
- Spannmittel sind immer griffbereit
- flexibler Einsatz auf verschiedenen Maschinen
- ermöglicht das Rüsten auch ohne Hallenkran



SPANNMITTEL HANDLING PERFEKT ABGESTIMMT



Effizient & geschickt – so soll ein Produktionsprozess vom Anfang bis zum Ende sein. »Nur« ein herausragendes Spannmittel zu haben, ist somit nicht immer genug.

Mit der HAINBUCH Handling Line rüsten Sie einfach und schnell das richtige Spannmittel auf Ihrer Maschine – und nicht benötigte Spannmittel verstauen Sie sicher und geschützt.

Konkret heißt das: Lagern Sie die Spannmittel fachgerecht und sauber auf der Palette mit den speziellen Spannmittelhalterungen, Aufsatzrahmen und dem Deckel – dies verhindert Verschmutzungen und die Spannmittel behalten ihre Genauigkeit. Transportieren Sie diese auf der Palette mit dem Rollwagen oder dem Rüstmobil zur Maschine und rüsten Sie leicht und rückschonend mit dem Rüstmobil – ganz ohne Hallenkran.

Dies sorgt für eine hohe Langlebigkeit der Spannmittel, einen flexiblen Einsatz, erleichtert die Arbeitsweise und spart Zeit und somit auch Kosten.

Ihr Nutzen

- Erhaltung der Präzision durch saubere Lagerung
- effiziente und schnelle Bereitstellung der Spannmittel
- schonende Arbeitsweise durch Hebe- und Rüsthilfe

Produkte der Handling Line:

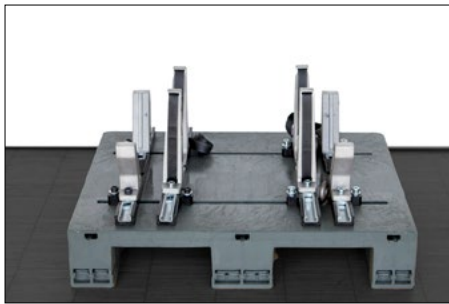
- Palettensystem mit Palette, Spannmittelhalterungen, Aufsatzrahmen und Deckel
- Rollwagen
- Rüstmobil – mobiler Kran
- Monteq Wechsellvorrichtung

LAGERN

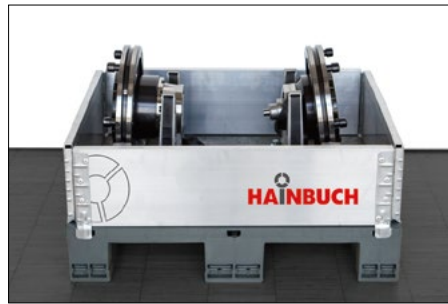
SPANNMITTEL SICHER UND
GESCHÜTZT AUFBEWAHREN



... mit dem Palettensystem



Palette mit Halterungen für die
Spannmittel



inklusive Aufsatzrahmen



inklusive Deckel

TRANSPORTIEREN

SPANNMITTEL EFFIZIENT
VON A NACH B BEWEGEN



... mit dem Rollwagen oder dem Rüstmobil



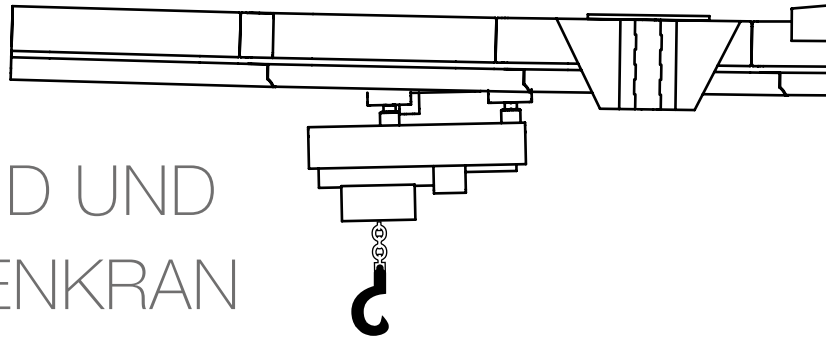
Spannmittel im Palettensystem auslagern



Spannmittel gesichert zur Maschine bewegen

RÜSTEN

RÜCKENSCHONEND UND GANZ OHNE HALLENKRAN



... mit dem Rüstmobil



Alle benötigten Spannmittel können auf der Abstellfläche des Rüstmobils platziert werden. Zur Ablage steht die Fläche von einer halben Europalette zur Verfügung.

→ alle Spannmittel sind später beim Rüstvorgang griffbereit



Rüstmobil wird inkl. der benötigten Spannmittel an die Maschine gestellt. Dies kann heute die Maschine A sein und morgen die Maschine B.

→ flexibel an verschiedenen Maschinen einsetzbar



Positionieren des Rüstmobils vor der Maschine. Ohne Spannmittel wird der Schwenkarm ausgefahren und so die perfekte Position ermittelt.

→ Schwenkarm ist flexibler als ein Hallenkran von oben – ideal bei schwer zugänglichen Spindeln



Nach dem Absenken des Rüstmobils ermitteln integrierte Sicherheitsabfragen den sicheren Stand und geben das Go für den tatsächlichen Rüstvorgang.

→ keine zusätzliche Absicherung des Rüstmobils erforderlich



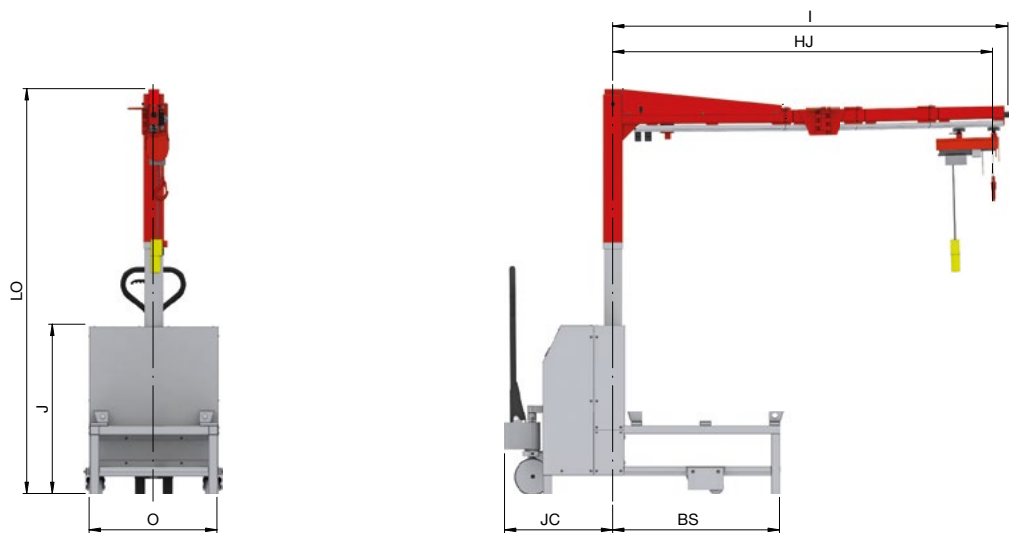
Spannmittel mit Schwenkarm von der Abstellfläche aufnehmen, an der Spindel positionieren und montieren.

→ Rüstzeiten reduzieren



Rüstmobil in Aktion

Rüstmobil



Gesamtlänge [mm]	I	2186
Höhe [mm]	LO	2042 – 2412
Breite [mm]	O	706
Nutzlänge [mm]	HJ	2041
Länge 2 [mm]	BS	921
Länge 3 [mm]	JC	596
Höhe [mm]	J	927
Wendekreis [mm]		1700
max. Traglast [kg]		120
Gewicht [kg]		590
Lagerhaltigkeit		✓
Material-Nr.		10024133

Zubehör

Produkt	Beschreibung	Lagerhaltigkeit	Material-Nr.
Monteq S Wechselvorrichtung	zur schnellen, einfachen, sicheren und genauen centroteX S Spannmittelmontage	✓	10015378
Monteq M Wechselvorrichtung	zur schnellen, einfachen, sicheren und genauen centroteX M Spannmittelmontage	✓	10000647
Monteq Halter S	zur Lagerung der Monteq S Wechselvorrichtung	✓	10023959
Monteq Halter M	zur Lagerung der Monteq M Wechselvorrichtung	✓	10023732
Rollwagen	mit Rohrschiebebügel zum Transport von halben Europaletten, Gesamttraglast: 750 kg	✓	10023270
Palette	halbe Europalette mit 2 Schienen zur Befestigung der Spannmittelhalterung, Abm.: 600 x 800 x 170 mm	✓	10021383
Spannmittelhalterung	zur Lagerung und Transport eines Spannmittels mit centroteX-Flansch auf einer Palette	✓	10021384
Aufsatzrahmen	aus Aluminium für halbe Europaletten, Abm.: 600 x 800 x 200 mm	✓	10023268
Deckel	aus Kunststoff für halbe Europaletten, Abm.: 600 x 800 mm	✓	10023269
Handling Line Starter Set	inkl. 1x Palette, 2x Spannmittelhalterung, 2x Aufsatzrahmen, 1x Deckel	✓	10023678

Interessiert?

Kontaktieren Sie uns für mehr Details:

Tel.: +49 7144.907-333 oder verkauf@hainbuch.de

