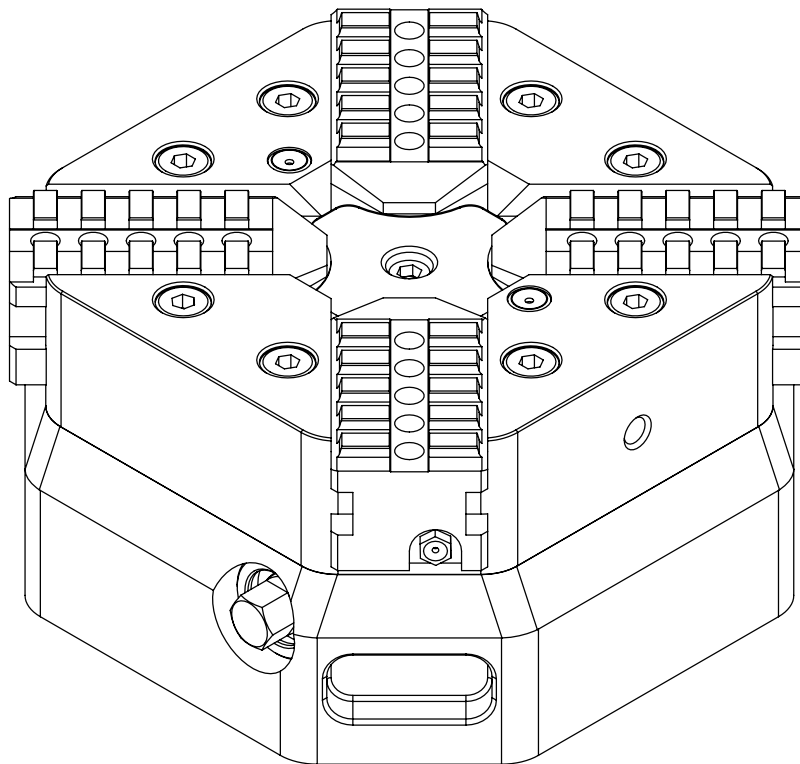




Betriebsanleitung

InoFlex® VF016 - VF026

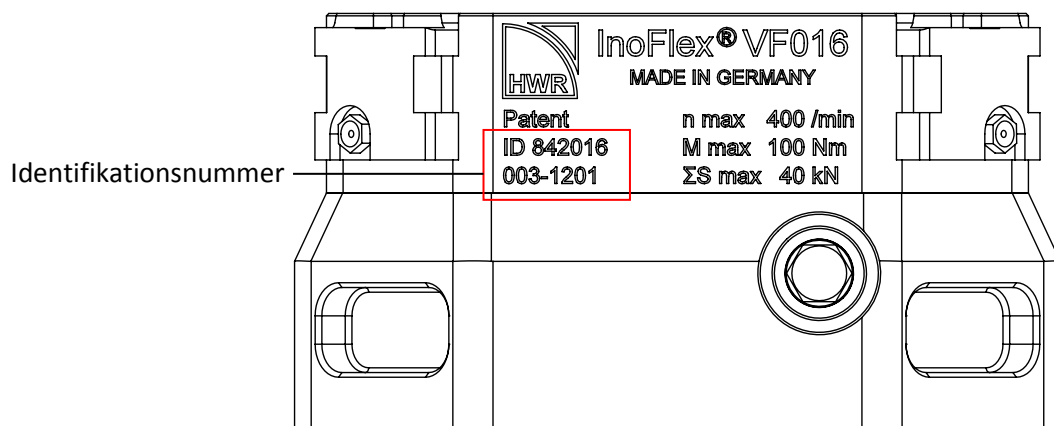
Ausgleichender 4-Backen-Zentrierspanner



Originalbetriebsanleitung in deutscher Sprache!
Für künftige Verwendung aufbewahren!

Stand: 22.02.2018
Ausgabe: C

Das folgende Bild stellt den InoFlex® Zentrierspanner mit den eingepägten Daten dar.



Hinweis

Halten Sie bei Rückfragen an die HWR Spanntechnik GmbH die Identifikationsnummer bereit.

Irrtum oder Fehler in der Dokumentation vorbehalten. Bitte weisen Sie die HWR Spanntechnik GmbH auf Fehler in der Dokumentation hin.

© Urheberrecht

Das Urheberrecht an dieser Dokumentation verbleibt bei der HWR Spanntechnik GmbH.

Diese Dokumentation ist nur für den Betreiber und sein Personal bestimmt. Sie enthält Anweisungen und Hinweise, die weder vollständig noch teilweise vervielfältigt, verbreitet oder mit datentechnischen Methoden übertragen oder zu Zwecken des Wettbewerbs unbefugt verwertet werden dürfen.

Zu widerhandlungen können strafrechtliche Folgen nach sich ziehen.

Die vorliegende Betriebsanleitung informiert Sie ausführlich über die Installation, den Betrieb und die Wartung des InoFlex® Zentrierspanners. Sie enthält Sicherheitshinweise, die einen gefahrlosen Einsatz des InoFlex® Zentrierspanners gewährleisten. Daneben finden Sie in dieser Dokumentation Hinweise zum Lieferumfang und zur Fehlerbehebung.

Mit dieser Betriebsanleitung wollen wir Ihnen helfen, den größtmöglichen Nutzen aus Ihrem InoFlex® Zentrierspanner zu ziehen.

Mit dem InoFlex® Zentrierspanner können Sie lange und effektiv arbeiten, wenn Sie ihn immer sachgerecht einsetzen und sorgfältig pflegen. Die Ihnen überreichte Dokumentation hilft Ihnen dabei.

Halten Sie diese Betriebsanleitung sowie die weitere Dokumentation (z. B. Herstellerunterlagen) stets griffbereit in der unmittelbaren Nähe der Maschine, an der der InoFlex® Zentrierspanner eingesetzt wird. Beachten Sie immer alle darin enthaltenen Informationen, Hinweise, Anweisungen und Anleitungen. Sie vermeiden so Unfälle durch Fehlbedienung, erhalten sich die volle Hersteller-Garantie und verfügen immer über ein funktionstüchtigen InoFlex® Zentrierspanner.

Der Hersteller ist immer bestrebt, seine Produkte zu verbessern. Er behält sich das Recht vor, alle Änderungen und Verbesserungen vorzunehmen, die er für nötig erachtet. Eine Verpflichtung zum nachträglichen Umbau bereits gelieferter InoFlex® Zentrierspanner ist damit jedoch nicht verbunden.



Allgemeine Gefahr

Vor Inbetriebnahme des InoFlex® Zentrierspanners müssen Sie die Betriebsanleitung und die dort enthaltenen Sicherheitsvorschriften gelesen und verstanden haben.

Die Mitarbeiter sind gemäß vorliegender Betriebsanleitung in die Funktion, Installation und Nutzung des InoFlex® Zentrierspanners einzuweisen.

Sollten nach der Einweisung und dem Lesen der Betriebsanleitung noch Fragen offen bleiben, so wenden Sie sich bitte an den Hersteller.

Wir wünschen Ihnen und Ihren Mitarbeitern viel Freude und Erfolg im Umgang mit dem InoFlex® Zentrierspanner.

Einbauerklärung für den Einbau einer unvollständigen Maschine

gemäß der Maschinenrichtlinie 2006/42/EG; Anhang II B

Hersteller: **HWR Spanntechnik GmbH**
Bevollmächtigter für die technischen Unterlagen: **Konstruktionsabteilung**
Bezeichnung der Maschine: **Ausgleichender 4-Backen-Zentrierspanner**
Maschinennummer: **InoFlex® VF016 - VF026**

Hiermit erklären wir,

dass die oben genannte, unvollständige Maschine zum Einbau in eine andere Maschine bestimmt ist. Die Inbetriebnahme wird so lange untersagt, bis der Inverkehrbringer der komplettierten Maschine festgestellt hat:

dass die vollständige Maschine den Bestimmungen der EG-Maschinenrichtlinie 2006/42/EG entspricht und dafür eine Konformitätserklärung gemäß Anhang II, Teil A der EG-Maschinenrichtlinie 2006/42/EG ausgestellt hat.

dass die grundlegenden Sicherheits- und Gesundheitsanforderungen für den Bau und die Konstruktion von Maschinen gemäß Anhang I der EG-Maschinenrichtlinie 2006/42/EG eingehalten sind.

dass die „speziellen technischen Unterlagen“ gemäß Anhang VII, Teil B erstellt wurden.

Wir verpflichten uns, einzelstaatlichen Stellen auf begründetes Verlangen die speziellen technischen Unterlagen zu der unvollständigen Maschine innerhalb einer angemessenen Frist in Papierform zur Verfügung zu stellen.



Oyten, den 30. August 2017

Volker Henke Geschäftsführer

1	SICHERHEIT	1-1
	ALLGEMEINE HINWEISE.....	1-1
1.1	UMFANG DER DOKUMENTATION.....	1-1
1.2	HINWEISE DES HERSTELLERS	1-1
1.2.1	Kundendienst.....	1-1
1.2.2	Gewährleistung und Haftung	1-2
1.2.3	Hinweise zur Handhabung der Dokumentation	1-3
1.2.4	Erklärung der Piktogramme	1-4
1.3	BESTIMMUNGSGEMÄÙE VERWENDUNG	1-5
1.3.1	Ausschließlicher Verwendungszweck	1-5
1.3.2	Hinweise und Vorschriften beachten	1-5
1.3.3	Unfallverhütungsvorschriften beachten	1-5
1.4	WARNUNG VOR FEHLBEDIENUNG UND MISSBRAUCH.....	1-5
1.5	ANWEISUNGEN ZUM SICHEREN BETRIEB	1-6
1.6	VERPFLICHTUNGEN	1-7
1.6.1	Verpflichtung des Betreibers.....	1-7
1.6.2	Anforderungen an Bedien- / Instandsetzungspersonal	1-8
1.7	UNFALLVERHÜTUNGSVORSCHRIFTEN.....	1-9
1.7.1	Allgemeines	1-9
1.7.2	Schutzmaßnahmen durch den Betreiber	1-9
1.7.3	Installation und Inbetriebnahme.....	1-9
1.7.4	Sicherheit bei Nichtgebrauch.....	1-9
1.7.5	Wartung und Reparatur	1-10
2	TECHNISCHE BESCHREIBUNG	2-11
2.1	ALLGEMEINES	2-11
2.2	ÜBERSICHT DES INOFLEX® ZENTRIERSPANNERS	2-12
2.2.1	Aufbau.....	2-12
2.2.2	Funktionsbeschreibung.....	2-13
3	TRANSPORT UND INSTALLATION	3-14
3.1	ALLGEMEINES	3-14
3.2	TRANSPORT	3-14
3.2.1	Transport-Werkzeuge	3-14
3.2.2	Hinweise auf der Verpackung.....	3-14
3.2.3	Vorsichtsmaßnahmen für den Transport	3-15
3.2.4	Zentrierspanner-Transport mit Ringschraube.....	3-16
3.2.5	Prüfungen nach dem Transport / Erhalt des InoFlex® Zentrierspanners.....	3-17
3.3	INSTALLATION.....	3-17
3.3.1	Platzbedarf.....	3-17
3.3.2	Montage des InoFlex® Zentrierspanners (Exemplarisch)	3-18
3.4	EINSETZEN DER SPANNBACKEN	3-19

3.4.1	Allgemeines	3-19
3.4.2	Montage der Aufsatz-/ Greiferbacken.....	3-20
3.5	FUNKTIONSPRÜFUNG.....	3-21
4	BEDIENUNG.....	4-22
4.1	ALLGEMEINES	4-22
4.2	VORBEREITUNGEN.....	4-22
4.3	SPANNEN DES WERKSTÜCKS	4-22
4.4	REGELMÄSSIGE ARBEITEN WÄHREND DES BETRIEBES	4-24
5	INSTANDHALTUNG.....	5-25
5.1	ALLGEMEINES	5-25
5.2	WARTUNG.....	5-25
5.2.1	Wartungsfristen.....	5-25
5.2.2	Prüfarbeiten	5-25
5.2.3	Schmiermittel	5-25
5.2.4	Sicherheitshinweise	5-25
5.2.5	Wartungsplan.....	5-26
5.2.6	Abschmieren.....	5-27
5.3	DEMONTAGE / REINIGUNG / MONTAGE DES INOFLEX® ZENTRIERSPANNERS.....	5-28
5.4	ARBEITEN NACH LÄNGEREM STILLSTAND	5-30
5.5	ENTSORGUNG	5-30
6	STÖRUNGEN	6-31
6.1	ALLGEMEINES	6-31
6.2	IM STÖRUNGSFALL	6-31
6.3	MÖGLICHE FEHLERURSACHEN UND DEREN BEHEBUNG.....	6-32
6.3	MÖGLICHE FEHLERURSACHEN UND DEREN BEHEBUNG - FORTSETZUNG.....	6-33
7	TECHNISCHE DATEN.....	7-34
7.1	ALLGEMEINES	7-34
7.2	ALLGEMEINE PRODUKTDATEN	7-35
7.3	BETRIEBSMITTEL	7-35
7.4	UMGEBUNGSBEDINGUNGEN	7-35
7.5	SONSTIGE UNTERLAGEN.....	7-35
7.6	SPANNKRAFT-/DREHMOMENT DIAGRAMM	7-36

7.7	TECHNISCHE DATEN	7-37
7.8	ANSCHLUSSMAßE	7-38
7.9	MAXIMALE ANZUGSMOMENTE FÜR BEFESTIGUNGSSCHRAUBEN.....	7-40
8	ERSATZTEILE.....	8-41
8.1	ALLGEMEINE HINWEISE.....	8-41
8.2	GRUNDSÄTZLICHE ANGABEN ZUR ERSATZTEILBESTELLUNG	8-41
8.3	ERSATZTEILBESTELLUNG PER E-MAIL.....	8-42
8.4	ERSATZTEILBESTELLUNG PER FAX.....	8-43
8.5	ERSATZTEILLISTE INOFLEX® VF016 – VF026.....	8-44

1 SICHERHEIT

ALLGEMEINE HINWEISE

Die Betriebsanleitung für Ihren InoFlex® Zentrierspanner enthält wichtige Hinweise zur Installation, Bedienung und Wartung sowie für Störungsfälle. Mit diesen Informationen helfen wir Ihnen beim sicheren und gefahrlosen Betrieb Ihres InoFlex® Zentrierspanners.

Alle für den Umgang mit dem InoFlex® Zentrierspanner notwendigen Sicherheitshinweise und Haftungsbestimmungen sind in diesem Kapitel enthalten. Außerdem finden Sie hier Anweisungen zur bestimmungsgemäßen Verwendung.



Lesen und beachten Sie unbedingt diese Betriebsanleitung und besonders dieses Kapitel, bevor Sie mit dem InoFlex® Zentrierspanner arbeiten.

1.1 UMFANG DER DOKUMENTATION

Die Betriebsanleitung umfasst neben den Sicherheitshinweisen:

- eine allgemeine Produktbeschreibung
- Hinweise zur Installation des InoFlex® Zentrierspanners
- die Anleitung zu Bedienung und Betrieb des InoFlex® Zentrierspanners
- eine Wartungs- und Pflegeanleitung
- eine Fehlersuch- und Fehlerbehebungsanleitung
- Technische Daten

Zur technischen Dokumentation gehören außerdem folgende Unterlagen:

- eine integrierte Ersatzteilliste
- eine Einbauerklärung

1.2 HINWEISE DES HERSTELLERS

1.2.1 KUNDENDIENST

Auf der Titelfrückseite sind die Kontaktdaten des Herstellers angegeben. Wenden Sie sich bei Fragen oder auftretenden Problemen bitte umgehend an den Hersteller des InoFlex® Zentrierspanners.



Hinweis

Halten Sie bei Rückfragen an die HWR Spanntechnik GmbH die Identifikationsnummer (Id.-Nr.) bereit.

1.2.2 GEWÄHRLEISTUNG UND HAFTUNG

Grundsätzlich gelten unsere »Allgemeinen Verkaufs- und Lieferbedingungen«. Diese stehen dem Betreiber spätestens bei Vertragsabschluss zur Verfügung. Gewährleistungs- und Haftungsansprüche bei Personen- und Sachschäden sind ausgeschlossen, wenn sie auf eine oder mehrere der folgenden Ursachen zurückzuführen sind.

- Nicht bestimmungsgemäße Verwendung des InoFlex® Zentrierspanners.
- Unsachgemäße Installation, Inbetriebnahme, Bedienung und Wartung des InoFlex® Zentrierspanners.
- Betreiben des InoFlex® Zentrierspanners bei defekten Sicherheitseinrichtungen der Maschine oder nicht ordnungsgemäß angebrachten oder nicht funktionsfähigen Sicherheits- und Schutzvorrichtungen an der Maschine.
- Nichtbeachten der Hinweise in der Dokumentation bezüglich
 - Lagerung
 - Installation
 - Bedienung (z. B. korrektes Einspannen des Werkstücks, Beachten der max. Drehzahl)
 - Wartung und Pflege
 - Fehlersuche und -behebung des InoFlex® Zentrierspanners
- Eigenmächtige bauliche Veränderungen am InoFlex® Zentrierspanner oder der Zentrierspanneraufnahme der Maschine.
- Mangelhafte Überwachung von Teilen, die einem Verschleiß unterliegen.
- Unsachgemäß durchgeführte Reparaturen.
- Katastrophenfälle durch Fremdkörpereinwirkung und höhere Gewalt.



Achtung

Ohne Genehmigung des Herstellers dürfen Sie keine Veränderungen, An- oder Umbauten am InoFlex® Zentrierspanner vornehmen. Alle Umbaumaßnahmen bedürfen einer schriftlichen Bestätigung des Herstellers.



Achtung

Verwenden Sie nur Original-Ersatz- und Verschleißteile. Bei fremdbezogenen Teilen ist nicht gewährleistet, dass sie beanspruchungs- und sicherheitsgerecht konstruiert und gefertigt sind.



Hinweis

Der Hersteller übernimmt die komplette Garantielleistung nur und ausschließlich für die bei ihm bestellten Ersatzteile.

1.2.3 HINWEISE ZUR HANDHABUNG DER DOKUMENTATION

Halten Sie diese Betriebsanleitung sowie weitere Unterlagen zum InoFlex® Zentrierspanner stets griffbereit in der unmittelbaren Nähe der Bedieneinheit der Maschine bereit, in die der InoFlex® Zentrierspanner eingesetzt wird.

Lesen Sie vor dem ersten Einsatz auch diese Betriebsanleitung und beachten Sie unbedingt die Sicherheitshinweise.

Besonders wichtige Stellen in der Betriebsanleitung sind mit einem Symbol gekennzeichnet.



Hinweis

Schulungen des Personals durch den Hersteller können nur als Weitergabe von Einzel-Informationen angesehen werden. Sie entbinden den Bediener nicht vom Lesen der Betriebsanleitung.

1.2.4 ERKLÄRUNG DER PIKTOGRAMME

Die folgenden Symbole finden Sie an allen wichtigen Stellen in dieser Betriebsanleitung. Beachten Sie diese Hinweise genau und verhalten Sie sich in diesen Fällen besonders vorsichtig.

Kennzeichnung der Sicherheitshinweise:



Allgemeine Gefahr

Dieser Hinweis signalisiert Verletzungs- und/oder Lebensgefahr, sofern bestimmte Verhaltensregeln missachtet werden. Wenn Sie dieses Zeichen in der Dokumentation sehen, treffen Sie bitte alle erforderlichen Sicherheitsvorkehrungen.



Achtung

Dieser Hinweis warnt Sie vor materiellen Schäden sowie vor finanziellen und strafrechtlichen Nachteilen (z. B. Verlust der Garantierechte, Haftpflichtfälle usw.).



Vorsicht

Dieser Hinweis warnt Sie vor materiellen Schäden an der Maschine.



Sicherheit

Dieser Hinweis warnt Sie vor Verletzungsgefahren an den Händen. Tragen Sie Handschuhe, wenn Sie dieses Zeichen in der Dokumentation sehen.



Hinweis

Hier finden Sie wichtige Hinweise und Informationen zum wirkungsvollen, wirtschaftlichen und umweltgerechten Umgang.

1.3 BESTIMMUNGSGEMÄÙE VERWENDUNG

1.3.1 AUSSCHLIEÙLICHER VERWENDUNGSZWECK

Der InoFlex® Zentrierspanner VF016 - VF026 ist ausschließlich zum Spannen von Bauteilen zur mechanischen Zerspanung in Werkzeugmaschinen bestimmt (siehe auch Kapitel „7“ Technische Daten).

Jeder darüber hinausgehende Gebrauch gilt als nicht bestimmungsgemäß. Für daraus resultierende Schäden haftet der Hersteller nicht.

1.3.2 HINWEISE UND VORSCHRIFTEN BEACHTEN

Zur bestimmungsgemäÙen Verwendung gehören auch:

- das Beachten aller Hinweise aus der Dokumentation sowie der mitgelieferten Hersteller-Dokumentationen (falls zutreffend) und
- die Einhaltung der vom Hersteller vorgeschriebenen Wartungs- und Instandhaltungsbedingungen und -intervalle.

1.3.3 UNFALLVERHÜTUNGSVORSCHRIFTEN BEACHTEN

Halten Sie die einschlägigen Unfallverhütungsvorschriften sowie die sonstigen, allgemein anerkannten sicherheitstechnischen Regeln ein.

1.4 WARNUNG VOR FEHLBEDIENUNG UND MISSBRAUCH

Ihr InoFlex® Zentrierspanner ist im Werk geprüft worden. Dennoch drohen bei Fehlbedienung oder Missbrauch Gefahren:

- für Leib und Leben von Bedienern, dritten Personen und Tieren, die sich in der Nähe der Werkzeugmaschine, in die der InoFlex® Zentrierspanner eingesetzt ist, aufhalten,
- für die Werkzeugmaschine, den InoFlex® Zentrierspanner und andere Sachwerte des Betreibers,
- für den effizienten Betrieb der Werkzeugmaschine, in die der InoFlex® Zentrierspanner installiert ist.

1.5 ANWEISUNGEN ZUM SICHEREN BETRIEB



Achtung

Wirkliche Sicherheit bedeutet, dass Sie mit allen Sicherheitshinweisen vertraut sind. Dies betrifft Art und Ort der Gefährdung und insbesondere die zu treffenden Sicherungsmaßnahmen. Bleiben Sie immer wachsam und seien Sie sich der Gefahr(en) bewusst.

Funktionsstörungen sind sofort zu ergründen. Gegebenenfalls sind vom Bedienpersonal Fachleute anzufordern. Nur wenn die Sicherheit des InoFlex® Zentrierspanners und der Werkzeugmaschine außer Zweifel steht, darf der Betrieb wieder aufgenommen werden.

Der Betrieb des InoFlex® Zentrierspanners darf nur gestartet werden, wenn sich das Bedienpersonal davon überzeugt hat, dass alle Wartungsarbeiten (wie in dieser Betriebsanleitung beschrieben) ausgeführt wurden.

Sollte während des Betriebs festgestellt werden, dass anstehende Wartungsmaßnahmen nicht ausgeführt wurden, ist der Betrieb sofort einzustellen.

Beachten Sie beim Betrieb des InoFlex® Zentrierspanners die ggf. für den Betrieb der Werkzeugmaschine zulässigen Raumtemperaturen (siehe Bedienungsanleitung der Werkzeugmaschine, falls angegeben).

1.6 VERPFLICHTUNGEN

1.6.1 VERPFLICHTUNG DES BETREIBERS

Der Betreiber verpflichtet sich, nur Personen mit dem InoFlex® Zentrierspanner arbeiten zu lassen, die

- mit den grundlegenden Vorschriften über Sicherheit und Unfallverhütung vertraut und in den Betrieb des InoFlex® Zentrierspanners eingewiesen sind,
- die Betriebsanleitung, das Sicherheitskapitel und die Warnhinweise gelesen, verstanden und dies durch ihre Unterschrift bestätigt haben.

Der Betreiber verantwortet die Auswahl des Betriebspersonals. Er muss bei der Auswahl besonderes Augenmerk auf die Eignung des Personals zum Betreiben einer Werkzeugmaschine mit dem InoFlex® Zentrierspanner legen.

Der Betreiber stellt dem Bedien- und Wartungspersonal stets die gesamte Produktdokumentation zur Verfügung.

Der Betreiber prüft in regelmäßigen Abständen das sicherheitsbewusste Arbeiten des Bedien- und Wartungspersonals.

Der Betreiber einer Werkzeugmaschine mit dem InoFlex® Zentrierspanner muss folgende Vorschriften und Regeln einhalten und beachten:

- die in den technischen Anleitungen aufgeführten funktionellen Grenzen und Sicherheitsvorschriften.



Allgemeine Gefahr

Der Betreiber trägt die letzte Verantwortung für die Sicherheit. Diese Verantwortung kann nicht delegiert werden.

1.6.2 ANFORDERUNGEN AN BEDIEN- / INSTANDSETZUNGSPERSONAL

Der Betreiber verpflichtet sich,

- nur ausgebildetes Fachpersonal (Fachrichtung Metall) bzw. CNC-Fräser mit dem InoFlex® Zentrierspanner arbeiten zu lassen,
- die Zuständigkeiten des Personals für Installation, Inbetriebnahme, Bedienung, Wartung und Instandsetzung eindeutig festzulegen,
- anzulernendes Personal nur unter Aufsicht einer erfahrenen Fachkraft (Fachrichtung Metall) bzw. eines CNC-Fräasers mit dem InoFlex® Zentrierspanner arbeiten zu lassen.

Alle Personen, die mit der Bedienung des InoFlex® Zentrierspanners beauftragt sind, verpflichten sich:

- die Sicherheit von Dritten, des InoFlex® Zentrierspanners und der Werkzeugmaschine stets sicherzustellen,
- die Betriebsanleitung, das Sicherheitskapitel und die Warnhinweise zu lesen und durch ihre Unterschrift zu bestätigen, dass sie diese verstanden haben,
- die grundlegenden Vorschriften betreffend Arbeitssicherheit und Unfallverhütung zu beachten,
- den InoFlex® Zentrierspanner nur zu verwenden, wenn sie mit der Funktion des InoFlex® Zentrierspanners selbst sowie der Funktion der Werkzeugmaschine und deren Sicherheits- und Noteinrichtungen vertraut sind und sie sicher beherrschen.

Das Bedienpersonal muss seine gesamte Aufmerksamkeit der Arbeit mit der Werkzeugmaschine mit dem InoFlex® Zentrierspanner widmen.



Allgemeine Gefahr

Es geht um die Sicherheit von Ihnen, Kollegen und Unbeteiligten in der Nähe der Maschine!

1.7 UNFALLVERHÜTUNGSVORSCHRIFTEN

1.7.1 ALLGEMEINES

Überprüfen Sie den InoFlex® Zentrierspanner täglich vor jeder Inbetriebnahme auf Betriebssicherheit! Beachten Sie neben den Hinweisen in der Dokumentation die allgemein gültigen, örtlichen Sicherheits- und Unfallverhütungsvorschriften.

Auftretende Störungen, die die Sicherheit beeinträchtigen, sind sofort zu beseitigen. Schadhafte Teile sind unverzüglich zu ersetzen. Bis zur Störungsbeseitigung darf die Maschine mit dem InoFlex® Zentrierspanner nicht weiter betrieben werden.

1.7.2 SCHUTZMAßNAHMEN DURCH DEN BETREIBER

Arbeitsplatzergonomie

Die Arbeitsplätze für das Bedienungspersonal sind nach ergonomischen Richtlinien zu gestalten. Für freien Zugang (Vermeidung von Stolperfällen), ausreichende Beleuchtung usw. (Unfallverhütungsvorschriften UVV, Sicherheit des Bedieners am Arbeitsplatz SBA) ist vom Betreiber zu sorgen.

Persönliche Schutzmaßnahmen

Persönliche Schutzausrüstung ist nach Richtlinien und Vorschriften der Berufsgenossenschaft und des Betriebs zu tragen (Arbeitskleidung, rutschfeste Sicherheitsschuhe, Haarnetz usw.).

Zugang zur Maschine

Halten Sie nicht-autorisierte Personen aus dem Arbeitsbereich fern. Dies kann durch selbstschließende und nur mit einem Schlüssel zu öffnende Türen oder ähnliche Schutzvorkehrungen sichergestellt werden.

1.7.3 INSTALLATION UND INBETRIEBNAHME

Überprüfen Sie, dass der InoFlex® Zentrierspanner ordnungsgemäß in die Werkzeugmaschine eingesetzt und befestigt ist.

Vor der Inbetriebnahme des InoFlex® Zentrierspanners hat sich das Inbetriebnahmepersonal vom einwandfreien Zustand des InoFlex® Zentrierspanners durch vorgeschriebene Kontrollen und durch Probetrieb zu überzeugen!

1.7.4 SICHERHEIT BEI NICHTGEBRAUCH

Sichern Sie die Werkzeugmaschine mit dem InoFlex® Zentrierspanner in Zeiten des Nichtgebrauchs gegen Inbetriebnahme durch Unbefugte (z. B. durch ein Vorhängeschloss am Hauptschalter der Werkzeugmaschine).

Achten Sie darauf, dass Kinder keinen Zugang zum InoFlex® Zentrierspanner bzw. zur Werkzeugmaschine erhalten.

1.7.5 WARTUNG UND REPARATUR

Wartungsfristen

Führen Sie alle vorgeschriebenen Wartungsarbeiten fristgemäß durch.

Reinigungsmittel

Alle Oberflächen, die mit dem Produkt in Kontakt kommen, sind mit Reinigungsmitteln zu säubern, die den geltenden hygienischen und gesundheitsrechtlichen Normen entsprechen.

Prüfarbeiten

Die spannenden und die rotierenden Teile sind vor jeder Inbetriebnahme auf ihren einwandfreien Zustand hin zu prüfen. Schadhafte Teile sind unverzüglich durch einwandfreie Teile zu ersetzen.

Überprüfen Sie nach Beendigung der Wartungs- und Reparaturarbeiten alle Bauteile auf ihre Funktion.

Entsorgung

Handhaben und entsorgen Sie verwendete Stoffe und Materialien sachgerecht, insbesondere Fette und Lösungsmittel.

2 TECHNISCHE BESCHREIBUNG

2.1 ALLGEMEINES

Das InoFlex® Zentrierspanner VF016 - VF026 ist ausschließlich zum Spannen von Bauteilen zur mechanischen Zerspanung in Fräsmaschinen sowie in Fräs-Drehzentren bestimmt (siehe auch Kapitel „7“ Technische Daten).

Das InoFlex® Zentrierspanner ist ausschließlich unter Berücksichtigung der VDI 3106 und unter Berücksichtigung der Bedienungsanleitung der Werkzeugmaschine sowie dieser Betriebsanleitung zu verwenden.



Hinweis

Das InoFlex® Zentrierspanner wird werkseitig gefettet ausgeliefert.

2.2 ÜBERSICHT DES INOFLEX® ZENTRIERSPANNERS

2.2.1 AUFBAU

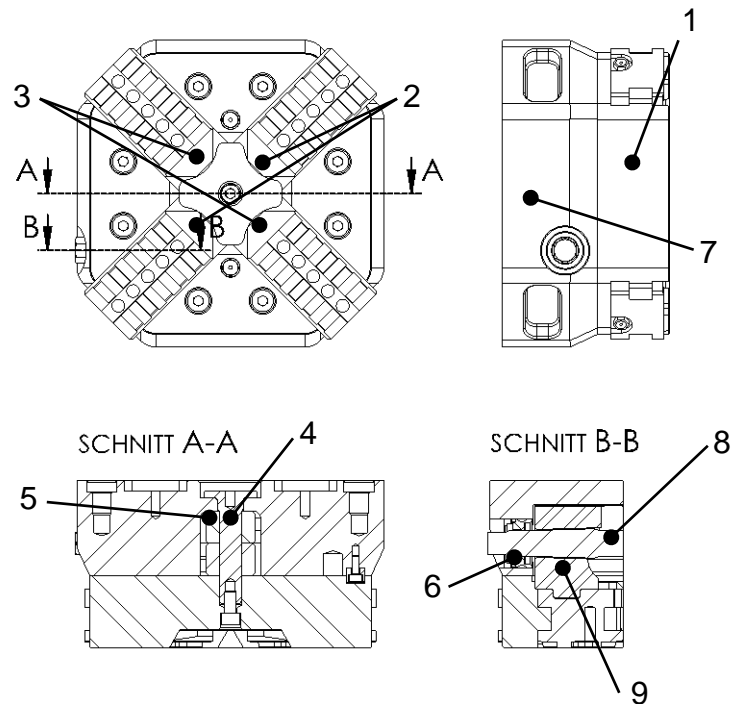


Abb. 2-1: Aufbau des InoFlex® Zentrierspanners

- | | |
|--------------------|-----------------------|
| 1. Obergehäuse | 6. Dichtungssatz |
| 2. Grundbacke 1/3 | 7. Untergehäuse |
| 3. Grundbacke 2/4 | 8. Spindel |
| 4. Drehpunktbolzen | 9. Parallelschieber 2 |
| 5. Spannknochen | |

2.2.2 FUNKTIONSBESCHREIBUNG

Nach Montage des InoFlex® Zentrierspanners in die Werkzeugmaschine durch eine(n) darin unterwiesene(n) und ausgebildete(n) Fachkraft (Fachrichtung Metall) bzw. CNC-Fräser spannt die gleiche Person das zu bearbeitende Werkstück im InoFlex® Zentrierspanner.

Der zentrisch und ausgleichend spannende 4-Backen-Zentrierspanner ermöglicht das Spannen runder, kubischer und geometrisch unförmiger Teile und ist ebenso für verformungsempfindliche Werkstücke geeignet.

Der Antrieb des ausgleichend spannenden 4-Backen-Futters bewegt die Grundbacken (1/3) und (2/4) auf zwei parallel angeordneten Achsen / Bahnen aufeinander zu bzw. voneinander weg. Der Ausgleich wird dadurch ermöglicht, dass die jeweils diametral angeordneten Schlitten über Hebel bzw. über ein verschiebbares Kulissengetriebe miteinander verbunden sind.

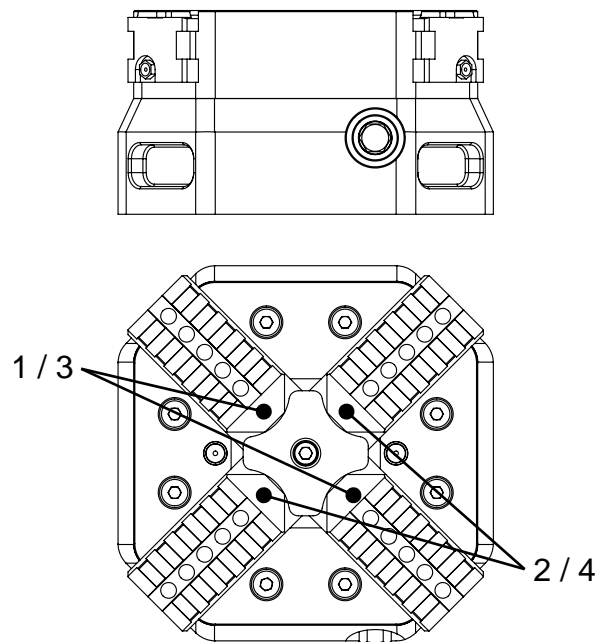


Abb. 2-2: Funktionsweise des InoFlex® Zentrierspanners

3 TRANSPORT UND INSTALLATION

3.1 ALLGEMEINES

Achten Sie während der Installationsarbeiten auf Ruhe und Besonnenheit. Vermeiden Sie Stress und Hektik, denn dies kann zu Arbeitsfehlern oder gar zu Unfällen führen.

Halten Sie alle Transportwege und den Installationsbereich während der gesamten Arbeit frei von störenden Gegenständen.

Beachten Sie während der Installationsarbeiten auch die Bedienungsanleitung der Werkzeugmaschine, auf die der InoFlex® Zentrierspanner montiert wird.



Hinweis

Beachten Sie die betreiberseitigen Vorschriften und Richtlinien bezüglich der persönlichen Schutzausstattung (PSA).

3.2 TRANSPORT

3.2.1 TRANSPORT-WERKZEUGE

Bei der Anlieferung kann der sicher verpackte InoFlex® Zentrierspanner je nach Gewicht mit folgenden Hilfsmitteln transportiert werden:

- Kran
- Gabelstapler bzw. Hubwagen

3.2.2 HINWEISE AUF DER VERPACKUNG

Beachten Sie unbedingt an der Verpackung angebrachte Hinweise und Anweisungen (sofern vorhanden).

3.2.3 VORSICHTSMAßNAHMEN FÜR DEN TRANSPORT

Transportarbeiten schwerer InoFlex® Zentrierspanner, ggf. mit Hilfsmitteln dürfen nur von dem dafür qualifizierten Personal durchgeführt werden.

**Allgemeine Gefahr**

Beim Transport kann es zu Gefährdungen durch Kippen, Schwenken oder Fallen der transportierten Komponenten kommen. Dies kann Geräteschäden oder lebensgefährliche Körperverletzungen zur Folge haben.

Um Geräteschäden und lebensgefährliche Verletzungen zu verhindern, müssen Sie folgende Maßnahmen einhalten:

- Der InoFlex® Zentrierspanner darf nur an vorgesehenen Anschlagpunkten angehoben werden.
- Beachten Sie bei der Aufnahme bzw. Aufhängung des InoFlex® Zentrierspanners sowie während des Transports des InoFlex® Zentrierspanners stets dessen Schwerpunkt und Anschlagpositionen.
- Lastaufnahme- und Anschlagmittel müssen den Bestimmungen der Unfallverhütungsvorschriften entsprechen.
- Bei der Auswahl der Lastaufnahme- und Anschlagmittel müssen Sie unbedingt das Gewicht des InoFlex® Zentrierspanners sowie ggf. die Länge des Lastarms (z. B. Kranausleger) berücksichtigen.
- Sperren Sie unbedingt die Transportwege schwebender Lasten ab und kennzeichnen Sie diese Wege, damit sich niemand in diesem Bereich aufhalten kann.

**Allgemeine Gefahr**

Niemand darf sich unter einer schwebenden Last aufhalten. Unfallgefahr!

3.2.4 ZENTRIERSPANNER-TRANSPORT MIT RINGSCHRAUBE

Für den Transport müssen die im Lieferumfang enthaltenen Ringschrauben (DIN 580) verwendet werden.



Hinweis

Die Ringschrauben sind mit der zulässigen Traglast gekennzeichnet.

Schritt 1 Schrauben Sie die Ringschrauben vor dem Transport in das Obergehäuse des InoFlex® Zentrierspanners ein (siehe die folgende Abbildung). Hängen Sie das Hebezeug ein.

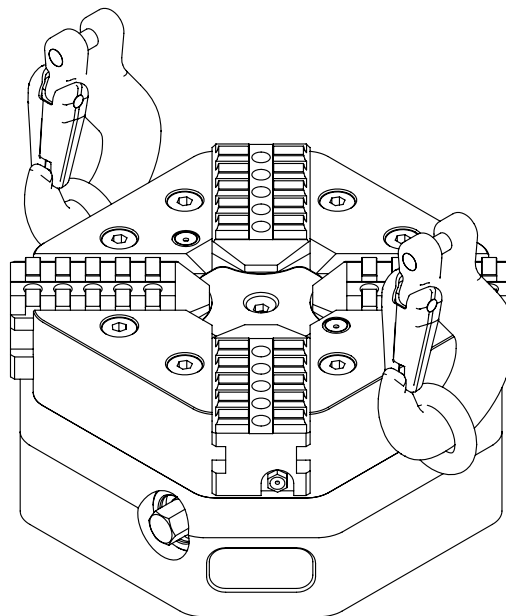


Abb. 3-1: Transport mit Ringschrauben

Schritt 2 Beachten Sie während des Transports die im Kapitel 3.2.3 beschriebenen Vorsichtsmaßnahmen.



Achtung

Hebezeug und Ringschrauben erst nach sicherer Montage des InoFlex® Zentrierspanners in der Werkzeugmaschine entfernen.

3.2.5 PRÜFUNGEN NACH DEM TRANSPORT / ERHALT DES InoFLEX® ZENTRIERSPANNERS

Prüfen Sie sofort nach Erhalt des InoFlex® Zentrierspanners dessen Zustand (Transportschäden).

Teilen Sie eventuell gefundene Transportschäden dem Transporteur und dem Hersteller des InoFlex® Zentrierspanners (HWR Spanntechnik GmbH) mit. Die Adresse und Telefonnummer finden Sie auf der Innenseite des Titelblatts.



Achtung

Schäden, die beim Transport des InoFlex® Zentrierspanners entstanden sind, müssen vor der Inbetriebnahme vollständig und sachgerecht behoben werden.

3.3 INSTALLATION



Achtung

Die Installation des InoFlex® Zentrierspanners darf nur durch geschultes und darin eingewiesenes Personal durchgeführt werden, das auch in den Betrieb der Werkzeugmaschine geschult und eingewiesen ist.

3.3.1 PLATZBEDARF

Der Bewegungsfreiraum zur Installation des InoFlex® Zentrierspanners entspricht dem Raumbedarf des Bedieners der Werkzeugmaschine (siehe entsprechende Bedienungsanleitung der Werkzeugmaschine).

3.3.2 MONTAGE DES INOFLEX® ZENTRIERSPANNERS (EXEMPLARISCH)



Hinweis

Es handelt sich hierbei um einen exemplarischen Montagefall. Das genaue Vorgehen kann im jeweiligen Anwendungsfall abweichen. Beachten Sie ggf. die von HWR Spanntechnik GmbH mitgelieferten Aufbauhinweise.



Hinweis

Der InoFlex® Zentrierspanner kann direkt auf den Maschinentisch der Werkzeugmaschine montiert werden.

- Schritt 1** Reinigen Sie die Aufnahme­flächen des Maschinentisches. Es dürfen sich weder Schmutz noch Späne an den entsprechenden Flächen befinden.
- Schritt 2** Führen Sie den sauberen InoFlex® Zentrierspanner (1) (an Ringschrauben hängend) mit Hilfe des Hebezeugs vorsichtig und langsam über den Maschinentisch (7).
- Schritt 3** Setzen Sie einen Zentrierbolzen (5) in das Untergehäuse des InoFlex® Zentrierspanners (1) ein und verschrauben Sie den Zentrierbolzen mit der zugehörigen Befestigungsschraube (6).
- Schritt 4** Setzen Sie einen Passnutenstein (3) in die zugehörige Nut des Untergehäuses des InoFlex® Zentrierspanners (1) ein und verschrauben Sie den Nutenstein mit der zugehörigen Befestigungsschraube (4).
- Schritt 5** Lassen Sie den InoFlex® Zentrierspanner (1) auf den Maschinentisch (7) herab. Der InoFlex® Zentrierspanner (1) wird hierbei über den Zentrierbolzen (5) und den Passnutenstein (3) ausgerichtet.
- Schritt 6** Fixieren Sie den InoFlex® Zentrierspanner (1) mit den Spannpratzen (2) auf dem Maschinentisch (7).



Hinweis

Beachten Sie die maximalen Anzugsmomente für Spannpratzen.

- Schritt 7** Entfernen Sie anschließend die Ringschrauben und das Hebezeug von dem InoFlex® Zentrierspanner (1).



Achtung

Der InoFlex® Zentrierspanner darf nicht verspannt werden.

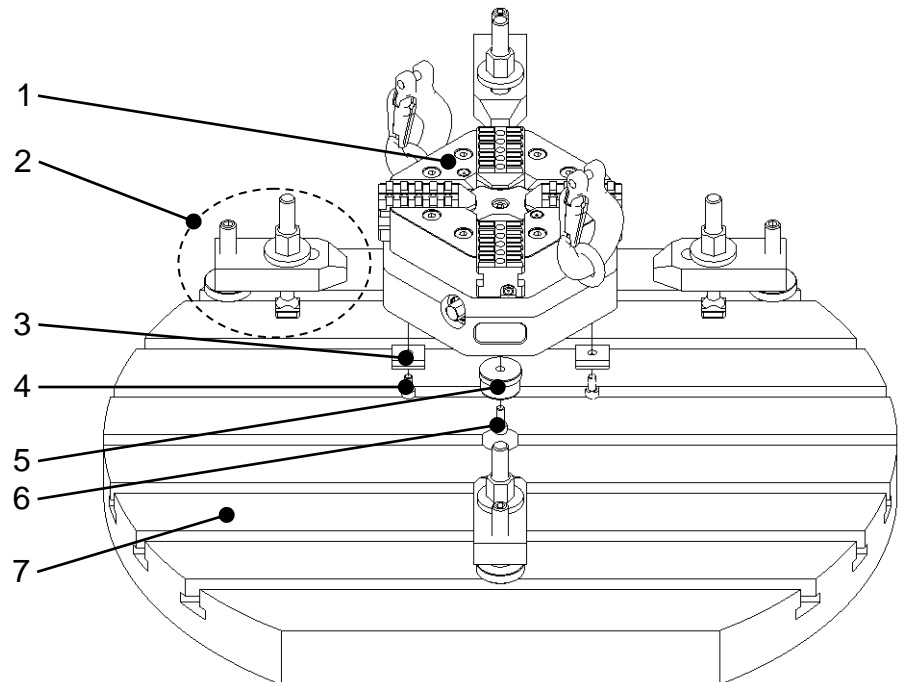


Abb. 3-2: InoFlex® Zentrierspanner montieren

3.4 EINSETZEN DER SPANNBACKEN

3.4.1 ALLGEMEINES

In Abhängigkeit zum zu bearbeitenden Werkstück können Aufsatz- oder Greiferbacken verwendet werden.



Hinweis

Der Hersteller empfiehlt den Einsatz von Original Spannbacken der HWR Spanntechnik GmbH.

Der Hersteller übernimmt keine Garantieleistung für fremdbezogene Teile.



Achtung

Sollten Sie dennoch Spannbacken anderer Hersteller verwenden wollen, müssen Sie vorher Rücksprache mit der InoFlex® Zentrierspanner-Hersteller HWR Spanntechnik GmbH halten. Außerdem müssen Sie zur Ermittlung der zulässigen Höchstdrehzahl und notwendigen Spannkraft eine Berechnung entsprechend der Richtlinie VDI 3106 durchführen.

3.4.2 MONTAGE DER AUFSATZ-/ GREIFERBACKEN

Schritt 1 Setzen Sie die Spannbacken (2) in die Verzahnung der Grundbacke (1) ein und schrauben Sie je zwei Zylinderschrauben (3) der Festigkeitsklasse 12.9 ein.



Achtung

Achten Sie darauf, dass die Verzahnung sauber ist und die Spannbackennummer mit der Grundbackennummer übereinstimmt.

Achten Sie auf eine ausreichende Einschraubtiefe (min. 1,25 x Gewindedurchmesser).

Schritt 2 Ziehen Sie zunächst die Schraube (3) mit einem Drehmomentschlüssel an.



Hinweis

Beachten Sie die maximalen Anzugsmomente für Befestigungsschrauben (siehe Tabelle 7-7 auf Seite 7-40).

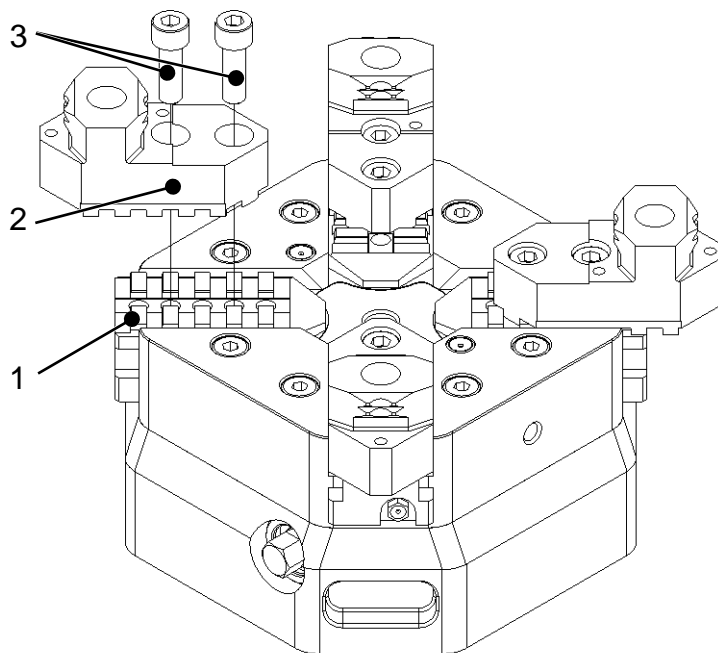


Abb. 3-3: Spannbacken montieren

3.5 FUNKTIONSPRÜFUNG

Nach der Installation des InoFlex® Zentrierspanners muss dessen Funktion vor Inbetriebnahme geprüft werden. Dabei ist besonders die Spannkraft zu beachten:

- Führen Sie ggf. eine Berechnung der zulässigen Drehzahl entsprechend der Richtlinie VDI 3106 durch.
- Messen Sie die Spannkraft mit einem geeigneten Spannkraftmessgerät über 2 Backen (1/2 Gesamtspannkraft).

4 BEDIENUNG

4.1 ALLGEMEINES

In diesem Kapitel finden Sie Informationen, wie Sie den InoFlex® Zentrierspanner bedienen können.



Hinweis

Beachten Sie die betreiberseitigen Vorschriften und Richtlinien (z. B. bezüglich der persönlichen Schutzausstattung (PSA)).



Achtung

Beachten Sie zusätzlich die Bedienungsanweisung der Werkzeugmaschine, in die der InoFlex® Zentrierspanner installiert wird.

4.2 VORBEREITUNGEN

Schritt 1 Prüfen Sie, dass der InoFlex® Zentrierspanner ordnungsgemäß an der Werkzeugmaschine installiert ist.

Schritt 2 Stellen Sie sicher, dass eine Funktionsprüfung durchgeführt wurde (siehe Kapitel 3.5).

4.3 SPANNEN DES WERKSTÜCKS



Achtung

Überzeugen Sie sich vor dem Einschalten der Maschine und vor dem Betrieb des InoFlex® Zentrierspanners vom ordnungsgemäßen Zustand der Werkzeugmaschine.



Allgemeine Gefahr

Sollte die max. Drehzahl des Fräs- Drehzentrums höher sein als die max. zulässige Drehzahl des InoFlex® Zentrierspanners, muss eine Drehzahlbegrenzung in der Maschine installiert sein. Es ist unbedingt auszuschließen, dass der InoFlex® Zentrierspanner mit einer zu hohen Drehzahl und damit mit zu hoher Fliehkraft betrieben wird. Ansonsten besteht die Gefahr, dass das Werkstück nicht ausreichend gespannt wird.

Schritt 1 Spannen Sie das Werkstück mit Hilfe eines Drehmomentschlüssels durch Verdrehen der Spindel (1) ein.



Hinweis

Beachten Sie das maximale Anzugsmoment für die Spindel (1) (siehe Signierung auf Obergehäuse und Tabelle 7-5 auf Seite 7-36).



Allgemeine Gefahr

Ein unsicher gespanntes Werkstück erhöht das Unfallrisiko durch Herausfliegen des Werkstückes.

Schritt 2 Ziehen Sie den Drehmomentschlüssel nach Spannen des Werkstücks ab.



Allgemeine Gefahr

Gemäß DIN EN 1550 darf die Werkzeugmaschine nicht anlaufen solange der Drehmomentschlüssel im InoFlex® Zentrierspanner steckt.

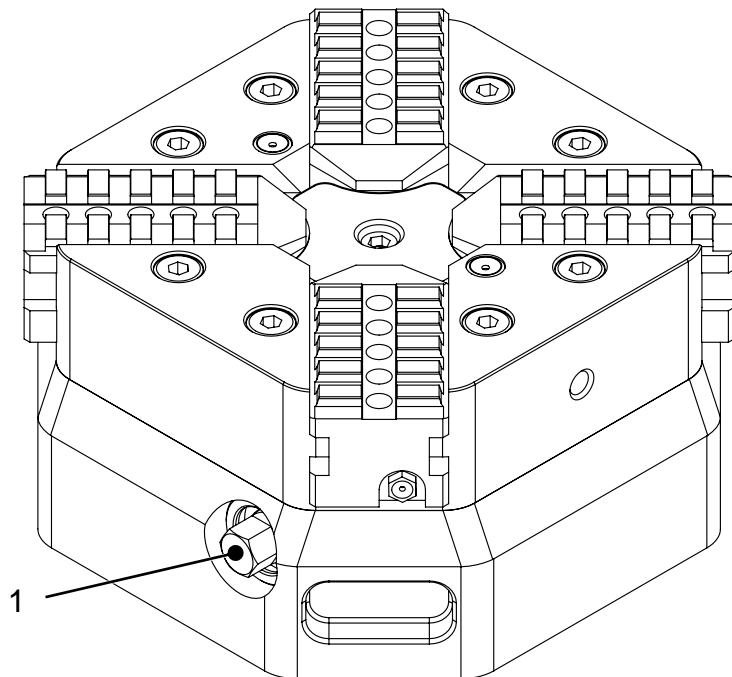


Abb. 4-1: Werkstück spannen

Schritt 3 Starten Sie nach korrektem Spannen des Werkstücks den Betrieb der Maschine gemäß der Bedienungsanleitung der Werkzeugmaschine. Überschreiten Sie nicht die zulässige Drehzahl.

4.4 REGELMÄßIGE ARBEITEN WÄHREND DES BETRIEBES

- Führen Sie eine regelmäßige Sichtprüfung auf Verunreinigungen durch. Ggf. ist der Betrieb zu unterbrechen und eine Reinigung des InoFlex® Zentrierspanners / der Maschine durchzuführen (siehe Kapitel 5 „Instandhaltung“).
- Beachten Sie zusätzlich die Bedienungsanleitung der Werkzeugmaschine

5 INSTANDHALTUNG

5.1 ALLGEMEINES

Um einen störungsfreien Betrieb zu gewährleisten, müssen der InoFlex® Zentrierspanner und die Werkzeugmaschine einer regelmäßigen Wartung und Pflege unterzogen werden. Diese umfasst eine Funktionsprüfung sowie eine Sichtkontrolle auf Beschädigung und Verschleiß.



Achtung

Beachten Sie zusätzlich die Bedienungsanweisung der Werkzeugmaschine, in die das InoFlex® Zentrierspanner installiert wird.

Halten Sie die erforderlichen Materialien zur Reinigung des InoFlex® Zentrierspanners bereit.

5.2 WARTUNG

5.2.1 WARTUNGSFRISTEN

Führen Sie alle vorgeschriebenen Wartungsarbeiten fristgemäß durch.

5.2.2 PRÜFARBEITEN

Die tragenden und die sich bewegenden Teile sind vor jeder Inbetriebnahme auf ihren einwandfreien Zustand hin zu prüfen. Schadhafte Teile sind unverzüglich durch einwandfreie Teile zu ersetzen.



Achtung

Reparatur- und Austauscharbeiten am InoFlex® Zentrierspanner dürfen nur durch geschultes und darin eingewiesenes Personal durchgeführt werden, das auch in den Betrieb der Werkzeugmaschine geschult und eingewiesen ist.

Überprüfen Sie nach Beendigung der Wartungs- und Reparaturarbeiten alle Sicherheitseinrichtungen der Maschine auf ihre Funktion. Schutzverkleidungen und Schutzabdeckungen müssen korrekt installiert sein.

5.2.3 SCHMIERMITTEL

Verwenden Sie ausschließlich das Spezienschmierfett OKS 265 der HWR Spanntechnik GmbH (oder andere von HWR freigegebene Schmierfette).

5.2.4 SICHERHEITSHINWEISE

Schalten Sie vor Beginn der Wartungs- und Pflegearbeiten die Werkzeugmaschine aus und sichern Sie die Maschine gegen Wiedereinschalten (siehe Bedienungsanleitung der Werkzeugmaschine).

5.2.5 WARTUNGSPLAN

vor jedem Gebrauch des InoFlex® Zentrierspanners
Sichtkontrolle auf Zustand und Funktion
Tabelle 5-1: Wartungsarbeiten vor jedem Gebrauch

während des Betriebes
regelmäßige Sichtprüfung auf Verunreinigungen
Tabelle 5-2: Wartungsarbeiten während des Betriebes

nach jedem Gebrauch der Maschine
manuelle Reinigung
Tabelle 5-3: Wartungsarbeiten nach jedem Gebrauch

	alle 8 Betriebsstd.	alle 40 Betriebsstd.	alle 1200 / 800* Betriebsstd.
Abschmieren jedes Schmiernip- pels (siehe Kapitel 5.2.6)	bei normalem Betrieb		
Spannkraftkontrolle mit geeigne- tem Spannkraftmessgerät: über 2 Backen gemessen (1/2 Gesamtspannkraft)		X	
Zentrierspanner demontieren und reinigen (siehe Kapitel 5.3)			X *) bei erschwertem Betrieb
Tabelle 5-4: Wartungsarbeiten nach Betriebsstunden			



Allgemeine Gefahr

**Das InoFlex® Zentrierspanner muss mit einer ausreichenden Fett-
schmierung versehen sein. Ansonsten entsteht Spannkraftverlust.
Unfallgefahr!**

5.2.6 ABSCHMIEREN



Hinweis

Der InoFlex® Zentrierspanner wird werkseitig gefettet ausgeliefert. Zum Erhalt der erforderlichen Spannkraft **MUSS** der InoFlex® Zentrierspanner in regelmäßigen Abständen **dosiert** nachgefettet werden. Schmierintervalle siehe Tabelle 5-4 auf Seite 5-26.



Achtung

Verwenden Sie ausschließlich das Spezialschmierfett OKS 265 der HWR Spanntechnik GmbH (oder andere von HWR freigegebene Schmierfette).

Schmieren Sie die sechs Schmiernippel (1) in Abhängigkeit zum Betrieb des InoFlex® Zentrierspanners mit der Fettpresse ab.



Allgemeine Gefahr

Zu wenig/zuviel Fett verursacht einen Spannkraftverlust und erhöht das Unfallrisiko.

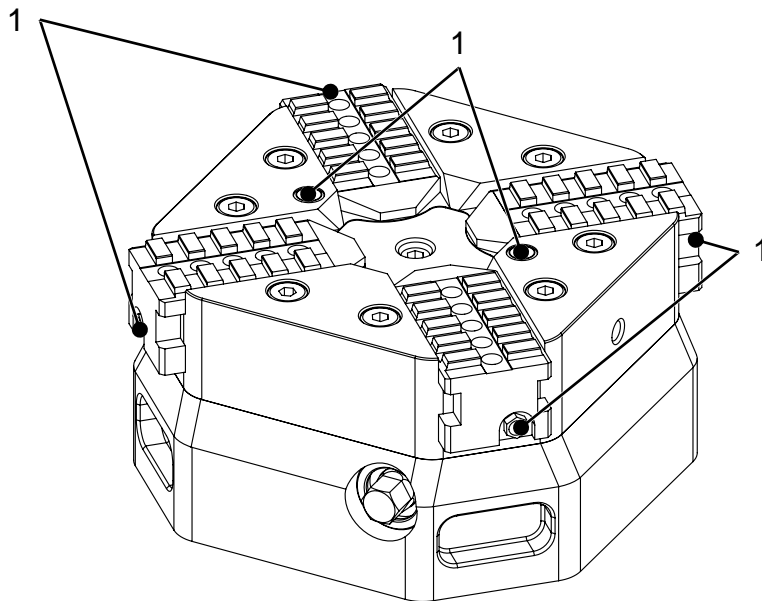


Abb. 5-1: Schmiernippel

5.3 DEMONTAGE / REINIGUNG / MONTAGE DES INOFLEX® ZENTRIERSPANNERS

Zur Sicherstellung der Spannkraft muss der InoFlex® Zentrierspanner in regelmäßigen Intervallen demontiert, gereinigt und anschließend erneut gefettet werden.



Hinweis

Demontage- und Reinigungsintervalle siehe Tabelle 5-4 auf Seite 5-26.

Demontage und Reinigung

- Schritt 1** Legen Sie das Futter auf eine geeignete Unterlage, so dass die Schraube (12) frei ist (Ggf. Ringschrauben und Hebezeug verwenden).
- Schritt 2** Lösen und entfernen Sie die Schraube (12).
- Schritt 3** Legen Sie das Futter auf eine geeignete Unterlage, so dass die Schraube (12) frei ist (Ggf. Ringschrauben und Hebezeug verwenden).
- Schritt 4** Lösen und entfernen Sie die Schraube (12).
- Schritt 5** Heben Sie das Obergehäuse (9) des InoFlex® Zentrierspanners von dem Untergehäuse (7) ab.
- Schritt 6** Lösen und entfernen Sie die Zylinderstifte (6).
- Schritt 7** Entfernen Sie den Dichtungssatz (4), Wellendichtring (5) und O-Ring (3) als Einheit. Überprüfen Sie Zustand und Funktion des Wellendichtrings (5). (Ggf. muss der Wellendichtring vor erneuter Montage des InoFlex® Zentrierspanners ersetzt werden.)
- Schritt 8** Ziehen Sie den Drehpunktbolzen (1) heraus.
- Schritt 9** Entnehmen Sie die gesamte Parallelschiebereinheit (8) durch leichtes Anheben und Kippen nach oben heraus.
- Schritt 10** Entfernen Sie die Grundbacken (10 u. 11).
- Schritt 11** Säubern Sie alle Komponenten des InoFlex® Zentrierspanners. Verwenden Sie ggf. Kaltreiniger.
- Schritt 12** Überprüfen Sie alle Komponenten. Schadhafte Teile müssen ersetzt werden.
Kontaktieren Sie bei Unklarheiten den Hersteller.

Montage

- Schritt 1** Montieren Sie den InoFlex® Zentrierspanner in umgekehrter Reihenfolge zu den Arbeitsschritten der Demontage.
- Schritt 2** Schmieren Sie den InoFlex® Zentrierspanner über die sechs Schmiernippel ab (siehe Kapitel 5.2.6).
- Schritt 3** Kontrollieren Sie die Spannkraft mit einem geeignetem Spannkraftmessgerät:
über 2 Backen gemessen (1/2 Gesamtspannkraft)



Achtung

Durch das Fetten kann die Spannkraft bei den ersten Messungen unterhalb der angegebenen Werte liegen.

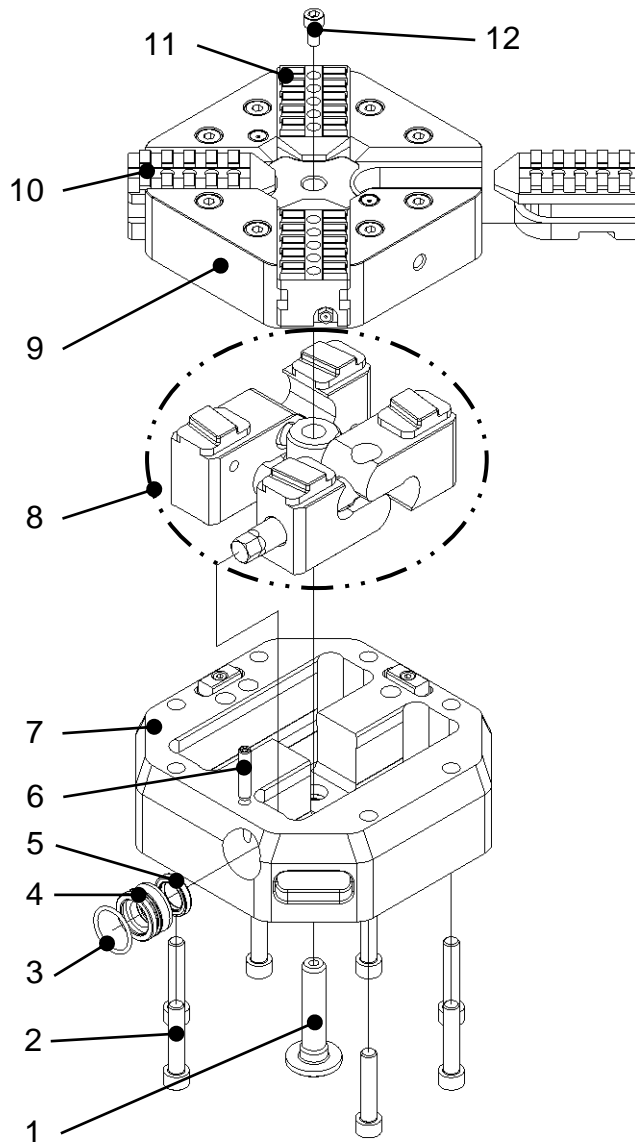


Abb. 5-2: InoFlex® Zentrierspanner demontieren / montieren

5.4 ARBEITEN NACH LÄNGEREM STILLSTAND

Das technische Instandhaltungspersonal muss vor jeder Inbetriebnahme nach längerer Stillstandsphase folgende Arbeiten durchführen:

nach langer Stillstandzeit
Sichtkontrolle auf Zustand und Funktion des InoFlex® Zentrierspanners
Zentrierspanner reinigen
Tabelle 5-5: nach langer Stillstandzeit

5.5 ENTSORGUNG

Lassen Sie den InoFlex® Zentrierspanner sachgerecht von einer ausgebildeten Fachkraft abbauen und in seine Komponenten zerlegen.

Handhaben und entsorgen Sie verwendete Stoffe und Materialien, insbesondere Fette und Lösungsmittel, sachgerecht und entsprechend den landesgesetzlichen Vorschriften.

6 STÖRUNGEN

6.1 ALLGEMEINES

Dieses Kapitel informiert Sie über die Vorgehensweise im Störfall.

6.2 IM STÖRUNGSFALL

Schritt 1 Schalten Sie vor einer Störungsbehebung die Werkzeugmaschine aus und sichern Sie die Maschine gegen Wiedereinschalten (siehe Bedienungsanleitung der Werkzeugmaschine).

Schritt 2 Beheben Sie die Störung.



Achtung

Reparatur- und Austauscharbeiten am InoFlex® Zentrierspanner dürfen nur durch geschultes und darin eingewiesenes Personal durchgeführt werden, das auch in den Betrieb der Werkzeugmaschine geschult und eingewiesen ist.

Vor Wiederinbetriebnahme des InoFlex® Zentrierspanners bzw. einem Neustart der Maschine muss der für die Maschine Verantwortliche sicherstellen, dass

- *die Reparatur vollständig abgeschlossen ist,*
- *der InoFlex® Zentrierspanner sicher in der Werkzeugmaschine installiert ist,*
- *sich die gesamte Maschine in einem sicheren Zustand befindet,*

Beachten Sie hinsichtlich Reparaturarbeiten auch die Sicherheitshinweise im Kapitel 1 dieser Anleitung und zusätzlich die Bedienungsanleitung der Werkzeugmaschine.

Schritt 3 Nehmen Sie den Betrieb der Werkzeugmaschine wieder auf.



Achtung

Beachten Sie zur Wiederinbetriebnahme des InoFlex® Zentrierspanners und der Maschine Kapitel 4 dieser Betriebsanleitung und zusätzlich die Bedienungsanleitung der Werkzeugmaschine.

6.3 MÖGLICHE FEHLERURSACHEN UND DEREN BEHEBUNG

Fehler	Ursache	Behebung
Backe(n) klemmt(en) in Führungsbahn	Grundbacke deformiert, Kontaktfläche, Aufsatzbacke nicht eben, verschmutzt oder beschädigt	Aufsatzbacken prüfen, reinigen, ggf. ersetzen.
	Grundbacke deformiert, Anzugsmoment der Befestigungsschrauben zu hoch	Vorgeschriebenes Anzugsmoment einhalten.
	keine Originalbacke(n) verwendet	Originalbacken verwenden.
Rundlauffehler	Aufsatzbacken nicht richtig ausgedreht bzw. ausgeschliffen	Aufsatzbacken neu ausdrehen bzw. ausschleifen.
	Backe in falsche Führungsbahn eingesetzt	Backe in Führungsbahn mit passender Kennzeichnung einsetzen.
	Grundbacken verschmutzt oder beschädigt	Grundbacken reinigen bzw. austauschen.
	Befestigungsschrauben der Aufsatzbacken zu kurz oder zu lang bzw. überdehnt	Einschraubtiefe überprüfen, Schrauben ersetzen, Anzugsmoment beachten.
	Ausladung der Aufsatzbacken zu groß	Aufsatzbacken bzw. Spannmethode verändern.
	Zentrierspanner beschädigt oder verschlissen	Zentrierspanner zur Überprüfung an den Hersteller (HWR Spanntechnik GmbH) senden.
Spannkraftabfall	kurzer Backenhub bei großer Anzahl gleicher Werkstücke mangelhafter Schmierfilm	Zum Aufbau des Schmierfilms und zum Erreichen der vollen Spannkraft das InoFlex® Zentrierspanner ohne Werkstück mehrmals mit vollem Hub betätigen.
	Schmierung nicht ausreichend Schmiermittel	InoFlex® Zentrierspanner schmieren. Schmiermittel überprüfen, ggf. wechseln.
	verschmutzter InoFlex® Zentrierspanner	InoFlex® Zentrierspanner zerlegen, reinigen und abschmieren.
	Zentrierspannerfunktion gestört	Alle Bauteile überprüfen, beschädigte Bauteile durch Originalbauteile ersetzen, InoFlex® Zentrierspanner ggf. zur Überprüfung und Reparatur an den Hersteller (HWR Spanntechnik GmbH) senden.

Tabelle 6-1: Fehlerursachen/-behebung

6.3 MÖGLICHE FEHLERURSACHEN UND DEREN BEHEBUNG - FORTSETZUNG

Fehler	Ursache	Behebung
starke Vibration des Maschinentischs	Unwucht durch Werkstück oder Aufsatzbacken	Aufsatzbacken verändern / nacharbeiten oder Gewichtszugabe auf dem Futterkörper.
	Unwucht an: <ul style="list-style-type: none"> • Maschinentisch • Antrieb • Adaption des InoFlex® Zentrierspanners 	Rundlauf stufenweise an verschiedenen Komponenten prüfen. Komponenten ausrichten, auswuchten oder ersetzen.
	Unwucht durch Kollision	InoFlex® Zentrierspanner zur Überprüfung und Reparatur an den Hersteller (HWR Spanntechnik GmbH) senden.

Tabelle 6-1: Fehlerursachen/-behebung [Fortsetzung]

7 TECHNISCHE DATEN

7.1 ALLGEMEINES

Alle wesentlichen technischen Daten zum InoFlex® Zentrierspanner sind in diesem Kapitel enthalten. Die Daten sind als Tabellen aufgebaut und nach einzelnen Baugrößen strukturiert.

7.2 ALLGEMEINE PRODUKTDATEN

Betriebsdauer	12 Std./Tag
Lebensdauer	25.000 Betriebsstd.
spannbare Werkstücke	handelsübliche Stähle, Gussmetalle und Nichteisenmetalle
Tabelle 7-1: Allgemeine Produktdaten	

7.3 BETRIEBSMITTEL

Schmierfett	HWR Spezienschmierfett OKS 265 (oder andere von HWR freigegebene Schmierfette).
Tabelle 7-2: Betriebsmittel	


Hinweis

Das Spezienschmierfett OKS 265 (oder anderes von HWR freigegebenes Schmierfett) ist bei der HWR Spanntechnik GmbH zu beziehen.

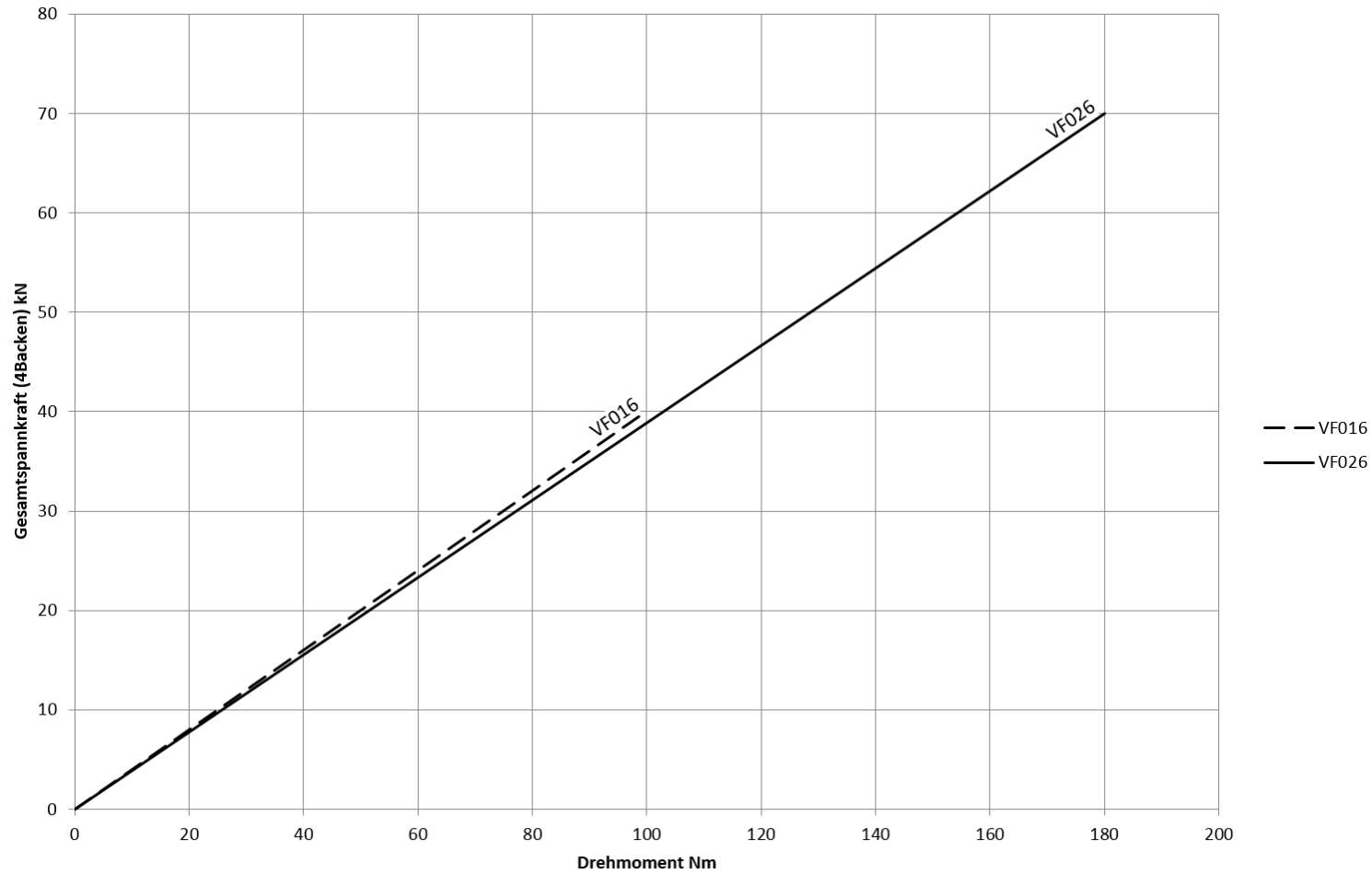
7.4 UMGEBUNGSBEDINGUNGEN

Betrieb	Temperaturbereich siehe ggf. Bedienungsanleitung der Werkzeuge
Lagerung	keine Temperatureinschränkung
relative Luftfeuchtigkeit	5-85 %
Aufstellort der Werkzeugmaschine	ebener, fester Untergrund ausreichend belüftet
Tabelle 7-3: Umgebungsbedingungen	

7.5 SONSTIGE UNTERLAGEN

Ersatzteilliste
Einbauerklärung
Tabelle 7-4: Sonstige Unterlagen

7.6 SPANNKRAFT-/DREHMOMENT DIAGRAMM



7.7 TECHNISCHE DATEN

Typ		VF016	VF026
Ident-Nr.		842016	842026
Durchmesser	mm	162	235
Hub pro Backe	mm	12,6	14
Ausgleichshub pro Backe	mm	11,6	13
max. Anzugsmoment	Nm	100	180
max. Spannkraft	kN	40	70
max. Drehzahl *	1/min	400	400
Masse (ohne Backen)	kg	13	44,5
Massenträgheitsmoment	kg·m ²	0,05	0,38
Standardbacken	--	Gemäß Futterdatenblatt - einzusehen in unserem Spannbackenfinder unter http://www.hwr-spanntechnik.de/produktuebersicht/spannbacken/finder	
Tabelle 7-5: Technische Daten			

*Wuchtgüte gem. DIN ISO 1940-1: G 6,3 (ungefettet)

** bei größeren Werkstückgewichten muß eine Abstützung auf dem Futterkörper erfolgen

7.8 ANSCHLUSSMAßE

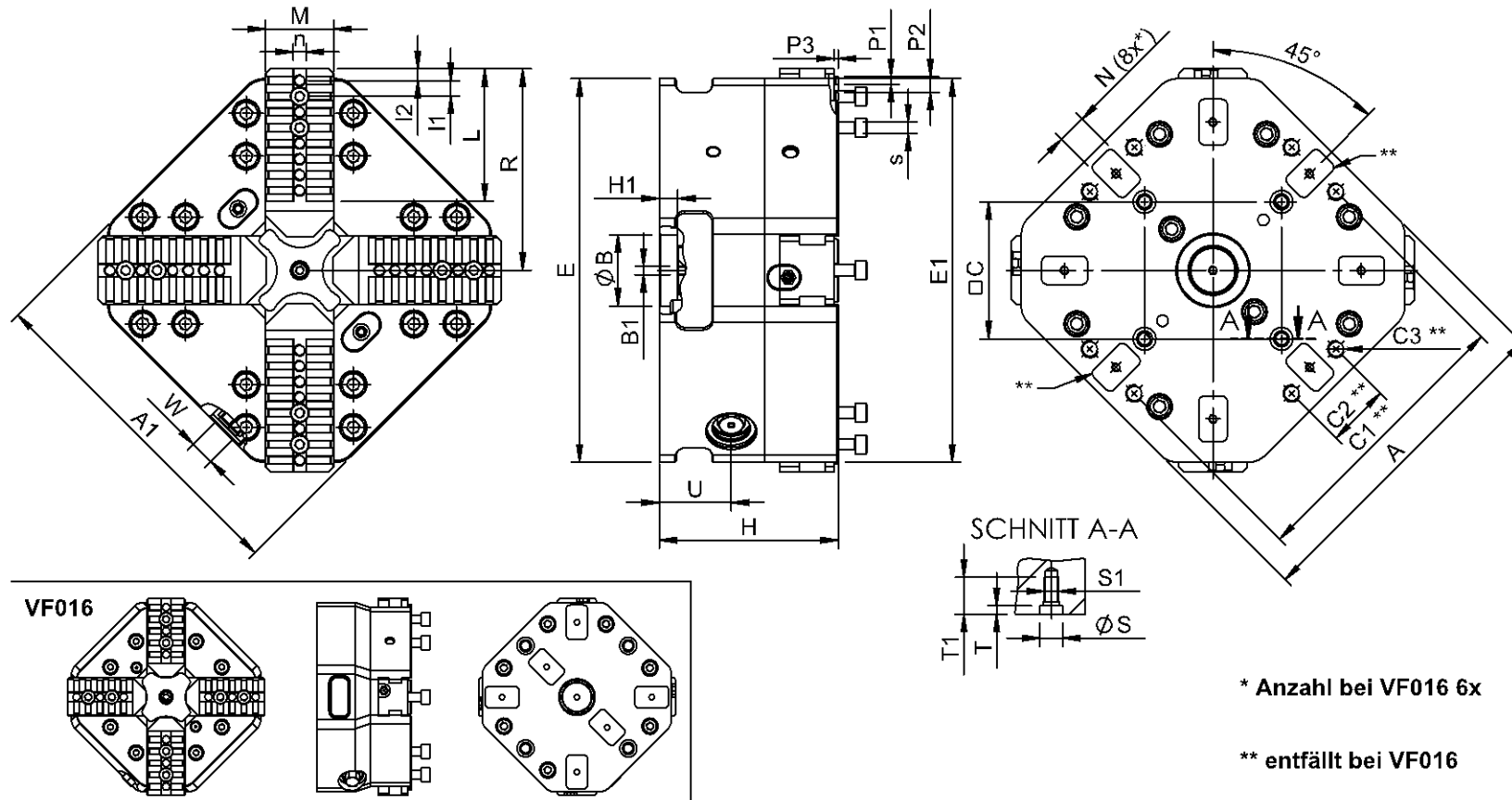


Abb. 7-1: Anschlussmaße
(Technische Änderungen vorbehalten)

Typ		VF016	VF026	Typ		VF016	VF026	
A	mm	162	235	P1	mm	5,5	5,5	
A1	mm	148,5	235	P2	mm	11	11	
B <i>H7</i>	mm	32	50	P3	mm	3	3	
B1	mm	M6; 5 tief	M6; 5 tief	Futter geöffnet	R	mm	92	141,3
C <i>±0,01</i>	mm	96	96	S <i>H6</i>	mm	16	16	
C1	mm	--	200	S1	mm	M10	M10	
C2	mm	--	44	T	mm	6	6	
C3	mm	--	M12; 22 tief	T1	mm	20	26	
E	mm	176,8	268,7	U	mm	33	50,5	
E1	mm	167,3	268,7	Schlüsselweite	W	SW	12	17
H	mm	88	125,5	I1	mm	11, 4x	11, 7x	
H1	mm	5,5	13	I2	mm	8,25	8,25	
L	mm	60,5	93	n	mm	9	9	
M	mm	36	48	s	mm	M8 x 25	M8 x 30	
N <i>G7</i>	mm	20	20	Anbindung	QuickPoint für 96mm Bolzenabstand / Spannpratzen / Adapterplatte			

Tabelle 7-6: Anschlussmaße

7.9 MAXIMALE ANZUGSMOMENTE FÜR BEFESTIGUNGSSCHRAUBEN

Festigkeitsklasse	Norm	Gewinde								
		M5	M6	M8	M10	M12	M14	M16	M20	M24
		max. Anzugsmomente [Nm]								
12.9	ISO 4762 (DIN 912)	10	16	30	50	70	105	150	220	450
10.9	ISO 4762 (DIN 912)	8	12	25	42	58	88	125	180	350

Tabelle 7-7: Maximale Anzugsmomente für Befestigungsschrauben

8 ERSATZTEILE

8.1 ALLGEMEINE HINWEISE

Für die Wartung und Reparatur des InoFlex® Zentrierspanners sind unter Umständen Ersatzteile erforderlich.

In diesem Kapitel erhalten Sie Hinweise, welche Informationen Sie für eine Ersatzteilbestellung beim Hersteller HWR Spanntechnik GmbH bereit halten sollten.

8.2 GRUNDSÄTZLICHE ANGABEN ZUR ERSATZTEILBESTELLUNG

- Baugröße: z.B. InoFlex® VF016
- Identifikationsnummer (Id.-Nr.)
- Benennung des Ersatzteils
- Bestellmenge

8.3 ERSATZTEILBESTELLUNG PER E-MAIL



Achtung

Beachten Sie die Mindestangaben (siehe Abschnitt 8.2 „Grundsätzliche Angaben zur Ersatzteilbestellung“).

Zur Bestellung eines Ersatzteiles empfehlen wir Ihnen folgende Vorgehensweise:

Schritt 1 Suchen Sie in der Abbildung 8-1 das gewünschte Ersatzteil.

Schritt 2 Geben Sie in der E-Mail die Bestell-Mindestangaben an (siehe Abschnitt 8.2).

Schritt 3 Senden Sie die Bestellung unter Angabe Ihrer Firmenanschrift an HWR Spanntechnik GmbH.



Hinweis

Die E-Mail-Adresse finden Sie auf der Innenseite des Titelblatts dieser Betriebsanleitung.

8.4 ERSATZTEILBESTELLUNG PER FAX



Achtung

Beachten Sie die Mindestangaben (siehe Abschnitt 8.2 „Grundsätzliche Angaben zur Ersatzteilbestellung“).

Zur Bestellung eines Ersatzteiles empfehlen wir Ihnen folgende Vorgehensweise:

Schritt 1 Suchen Sie in der Abbildung 8-1 das gewünschte Ersatzteil.

Schritt 2 Kopieren Sie die Abbildung und möglichst die zugehörige Tabelle.



Achtung

Achten Sie darauf, dass das Originalblatt wieder in die Dokumentation eingefügt wird, um die Vollständigkeit Ihrer Daten sicherzustellen.

Schritt 3 Kennzeichnen Sie das/die gewünschte(n) Ersatzteil(e) deutlich in Abbildung und Stückliste.
Geben Sie zusätzlich die gewünschte Bestellmenge an, falls sie von der angegebenen Anzahl abweichen sollte.

Schritt 4 Faxen Sie diese Seite(n) unter Angabe Ihrer Firmenschrift an HWR Spanntechnik GmbH.



Hinweis

Die Fax-Nummer finden Sie auf der Innenseite des Titelblatts dieser Betriebsanleitung.

8.5 ERSATZTEILLISTE InoFlex® VF016 – VF026

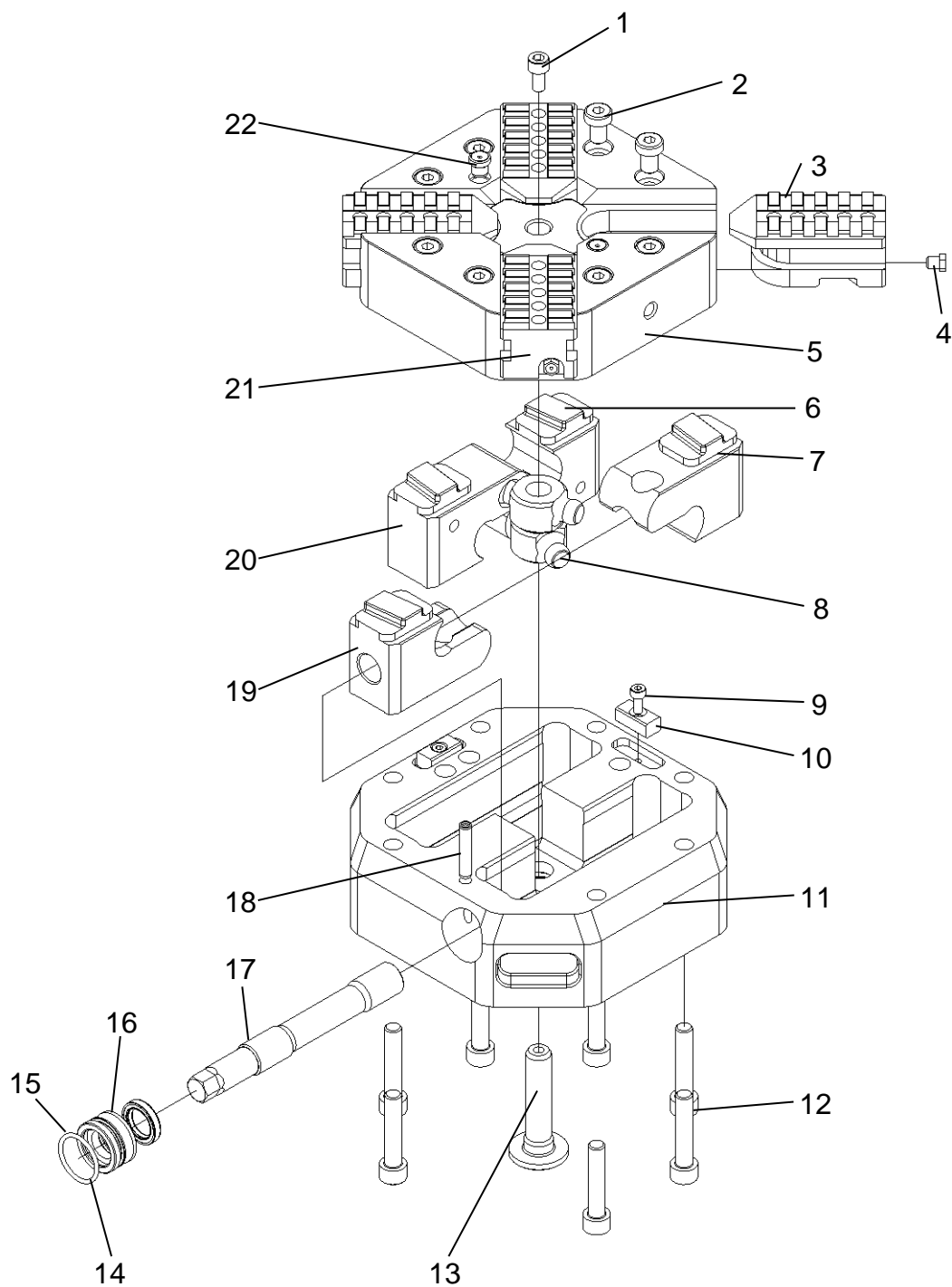


Abb. 8-1: Ersatzteile InoFlex® VF016 – VF026

Pos.	Benennung	Anzahl
1	Schraube	1
2	Flachkopfschraube	8*
3	Grundbacke 2/4	2
4	Schmiernippel	4
5	Obergehäuse	1
6	Parallelschieber 4	1
7	Parallelschieber 3	1
8	Spannknochen	2
9	Schraube	2
10	Nutenstein	2
11	Untergehäuse	1
12	Schraube	7**
13	Drehpunktbolzen	1
14	O-Ring	1
15	Dichtungssatz	1
16	Wellendichtring	1
17	Spindel	1
18	Zylinderstift	1***
19	Parallelschieber 2	1
20	Parallelschieber 1	1
21	Grundbacke 1/3	2
22	Schmiernippel	2
Tabelle 8-1: Ersatzteilliste InoFlex® VF016 – VF026		

* Anzahl bei VF026: 16

** Anzahl bei VF026: 9

*** Anzahl bei VF026: 2