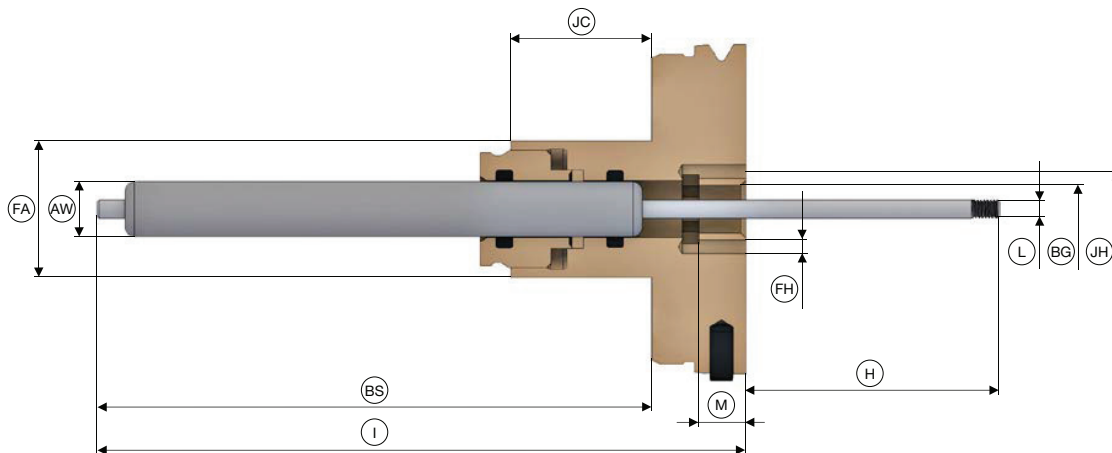


# ZUBEHÖR

## Anschlagsystem vario flex

### vario flex. Technische Daten



passend für		TOPlus mini Axzug / TOPlus mini Axfix SPANNTOP mini Axzug / Axfix							
Baugröße		32	40	42	52	65	80	100	
Länge [mm]	H	45	48,1	42,6	46	54		72	
Kolbenkraft [N]		40							
Gewindegröße [M]	L	4							
Anschlaggewindegröße [M]	BG	10				12			
Gewindetiefe [mm]	M	10							
Gesamtlänge [mm]	I	127	123,9	129,4	126	138		160	
Länge 2 [mm]	BS	113,5	111	116	106	118		138	
Außen-Ø [mm]	AW	12							
Länge 3 [mm]	JC	30							
Außen-Ø 2 [mm]	FA	29							
Bohrungs-Ø	FH	3							
Lochkreis-Ø [mm]	JH	14				16			
Schlüsselweite [SW]	BT	24							
Lagerhaltigkeit		✓	✓	✓	✓	✓	✓	✓	
Bestell-Nr.		10924/0007	10924/0008	10924/0009	10924/0010	10924/0011	10924/0012	10924/0013	

passend für		TOPlus Kombi Axzug / TOPlus Kombi Axfix SPANNTOP Kombi Axzug / Kombi Axfix						
Baugröße		32	42	52	65	80	100	
Länge [mm]	H	53,5	56		65		85	
Kolbenkraft [N]		40						
Gewindegröße [M]	L	4						
Anschlaggewindegröße [M]	BG	10			12			
Gewindetiefe [mm]	M	10						
Gesamtlänge [mm]	I	118,5	116		127		147	
Länge 2 [mm]	BS	101,5	99		110		127	
Außen-Ø [mm]	AW	12						
Länge 3 [mm]	JC	30						
Außen-Ø 2 [mm]	FA	29						
Bohrungs-Ø	FH	3						
Lochkreis-Ø [mm]	JH	14			16			
Schlüsselweite [SW]	BT	24						
Lagerhaltigkeit		✓	✓	✓	✓	✓	✓	
Bestell-Nr.		10924/0001	10924/0002	10924/0003	10924/0004	10924/0005	10924/0006	