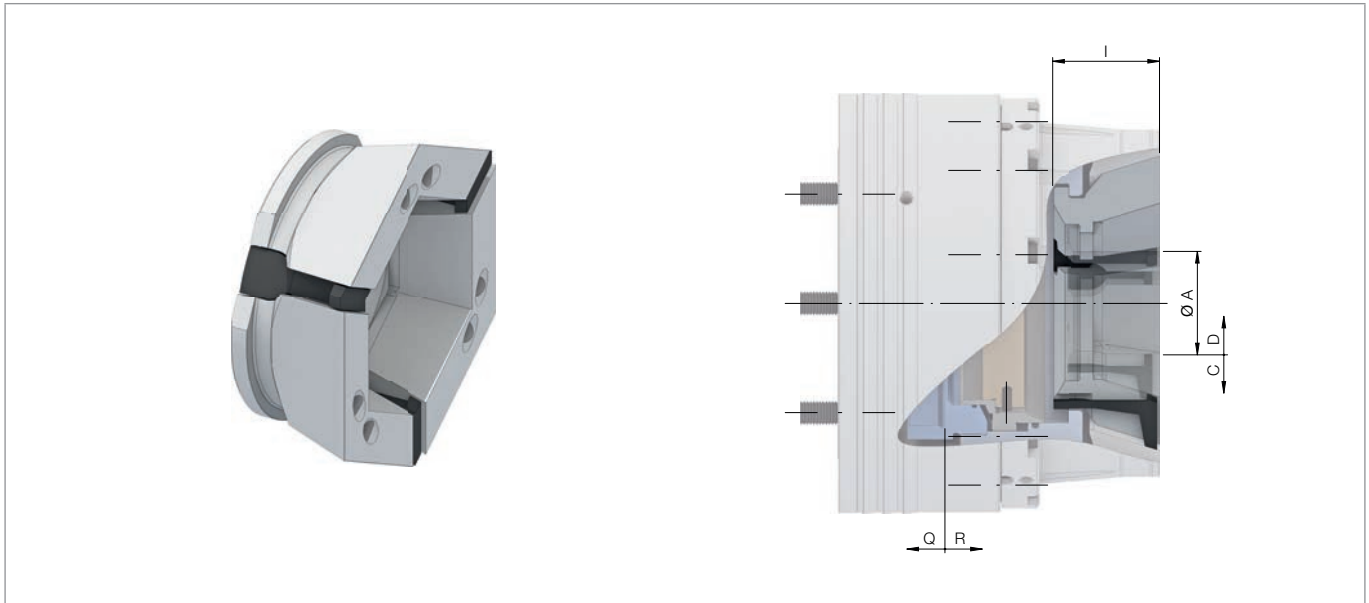


Spannkopf-Adapter TOPlus. Technische Daten



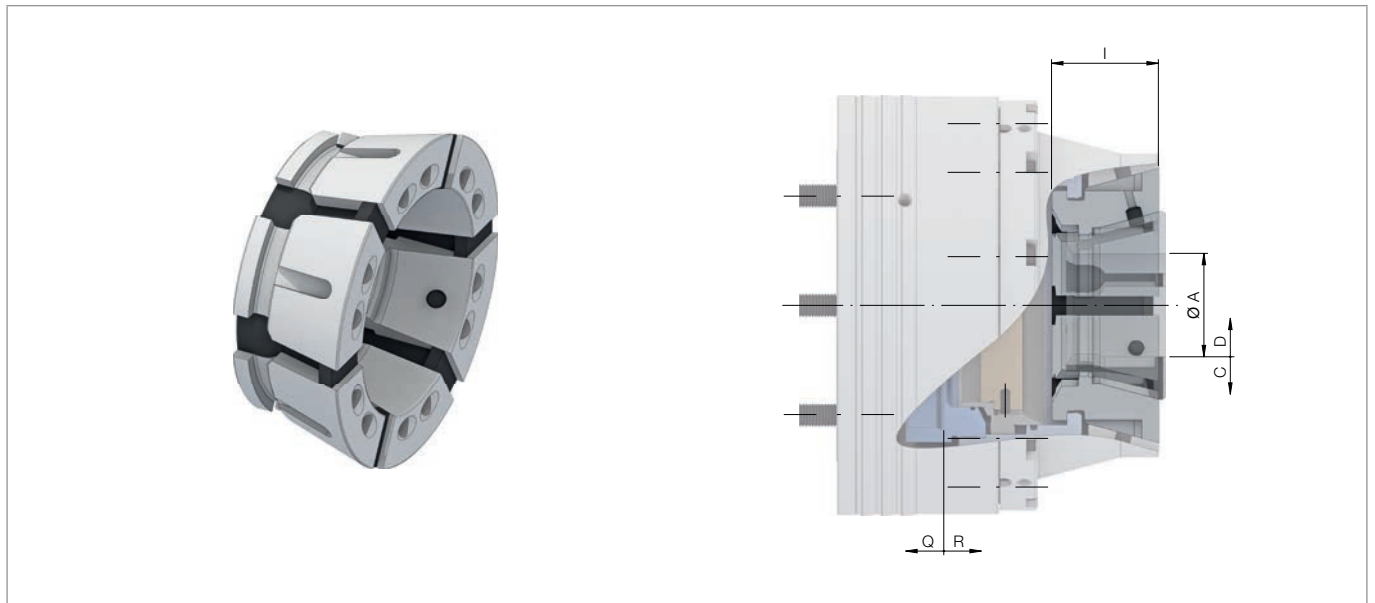
Baugröße	100		160	
Adaptionsgröße	65			
Rundlauf ≤ [mm]	0,030			
max. Spannkraft radial am eingesetzten Spannkopf [kN]	85			
max. Betätigungskraft [Zug / Druck] [kN]	45			
Drehzahl n max. [1/min.]	5000		3200	
Spannbereich [mm]	A	3 – 65		
Spannreserve im Ø [mm]	D	1		
Lösehub im Ø [mm]	C	0,6		
Überbrückung / empfohlene Werkstücktoleranz [mm]		± 0,5		
Spannreserve axial [mm]	Q	2		
Lösehub axial [mm]	R	2,5		
Gesamtlänge [mm]	I	56,5		57,5
Gewicht [kg]		2,7		6,7
Lagerhaltigkeit		✓		✓
Material-Nr.		10017477		10017478

Achtung: Die nutzbare Spannreserve im Ø darf nicht überschritten werden!

Der Rundlauf bezieht sich auf das Werkstück im gespannten Zustand inkl. Spannkopf.

Spannkopf-Adapter

Spannkopf-Adapter SPANNTOP. Technische Daten



Baugröße	100	125	160	
Adaptionsgröße	65		100	
Rundlauf ≤ [mm]	0,030	0,035	0,040	
max. Spannkraft radial am eingesetzten Spannkopf [kN]		90	127	
max. Betätigungskraft [Zug / Druck] [kN]		45	65	
Drehzahl n max. [1/min.]	3900		3200	
Spannbereich [mm]	A	3 – 65	15 – 100	
Spannreserve im Ø [mm]	D		1	
Lösehub im Ø [mm]	C	0,6	1,6	
Überbrückung / empfohlene Werkstücktoleranz [mm]		± 0,5	± 0,7	
Spannreserve axial [mm]	Q		2	
Lösehub axial [mm]	R	2,5	4	
Gesamtlänge [mm]	I	56,5	59,5	59
Gewicht [kg]		2,5	5,7	7,5
Lagerhaltigkeit		✓	✓	✓
Material-Nr.	10018455	10017475	10017476	

Achtung: Die nutzbare Spannreserve im Ø darf nicht überschritten werden!

Der Rundlauf bezieht sich auf das Werkstück im gespannten Zustand inkl. Spannkopf.