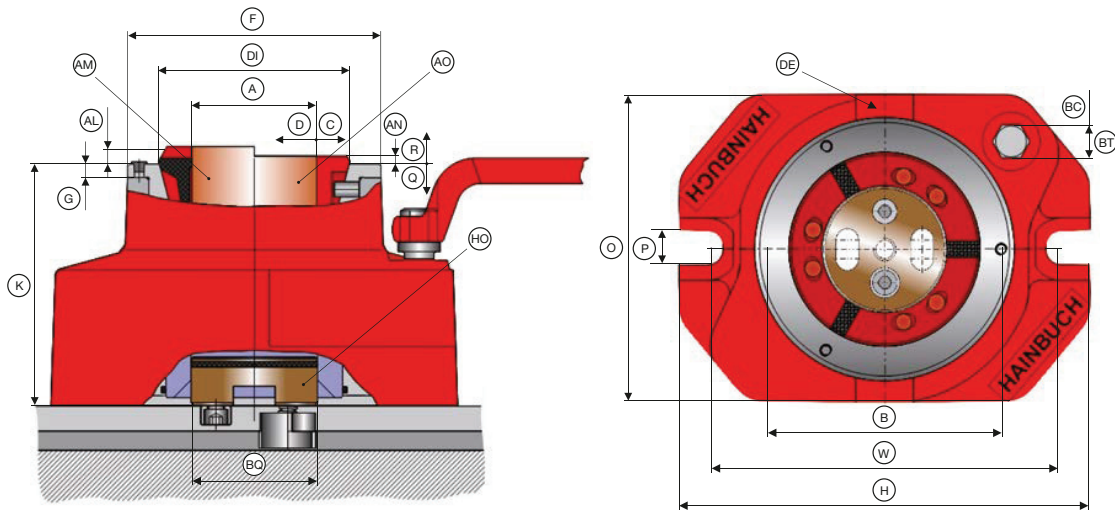




STATIONÄRE SPANNMITTEL Manueller Spannstock MANOK

Manueller Spannstock MANOK. Technische Daten und Bestellübersicht



Baugröße		42	52	65	80	100
Spannbereich [mm]	A	3 – 42	3 – 52	3 – 65	4 – 80	15 – 100
Wiederholgenauigkeit ≤ [mm]				0,010		
max. Spannkraft radial [kN]		80	90	105	115	150
max. Betätigungskraft [Zug / Druck] [kN]		35	40	45	50	65
max. Betätigungsmoment [Nm]	BC	50	60	70	75	80
Befestigungslochabstand [mm]	W		184			236
Lösehub im Ø [mm]	C			0,6		2
Spannreserve im Ø [mm]	D			1		1,5
Spannreserve axial [mm]	Q			2		3
Lösehub axial [mm]	R		2,5			5
Aufnahme Frontanschlag	F		Ø 132 f7		Ø 178 f7	
Zentrierlänge [mm]	G		7		11,5	
Lochkreisanschlag	B		LK Ø 120 [3 x M6]		LK Ø 165 [3 x M6]	
Ø Durchlass [mm]	BQ	56		66	80,5	102
Länge [mm]	H		214			264
Gesamthöhe [mm]	K		124			140
Breite [mm]	O		159			210
Verschraubungsbreite [mm]	P		16			16,6
Spannkantenhöhe [mm]	DE		81			93
Schlüsselweite [SW]	BT			17		
Kopf-Ø [mm]	DI		80	99,5	115	144,5
Spannkopftyp geriffelt	AM	SK 42 BZI	SK 52 BZI	SK 65 BZI	SK 80 BZI	SK 100 BZ
Spannkopfauskraglänge geriffelt [mm]	AL	9	4	9	4	0
Spannkopftyp glatt	AO	SK 42 BZIG	SK 52 BZIG	SK 65 BZIG	SK 80 BZIG	SK 100 BZG
Spannkopfauskraglänge glatt [mm]	AN			4		0
Werkstückanschlag	HO			als Zubehör erhältlich		
Gewicht [kg]		14,3	14,1	12,9	22,3	21,6
Lagerhaltigkeit		✓	✓	✓	✓	✓
Bestell-Nr.		1201/0007	1201/0006	1201/0005	1201/0010	1201/0002

Spannköpfe	Magnetmodul	Zubehör-Übersicht
Seite 368	Seite 302	Seite 398

Lieferumfang

- Spannstock
- Betätigungswerkzeug