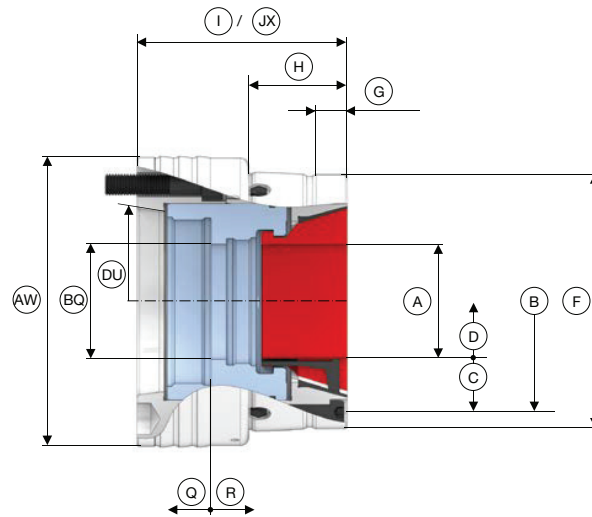




**TOPlus Modular Größe 52. Technische Daten**



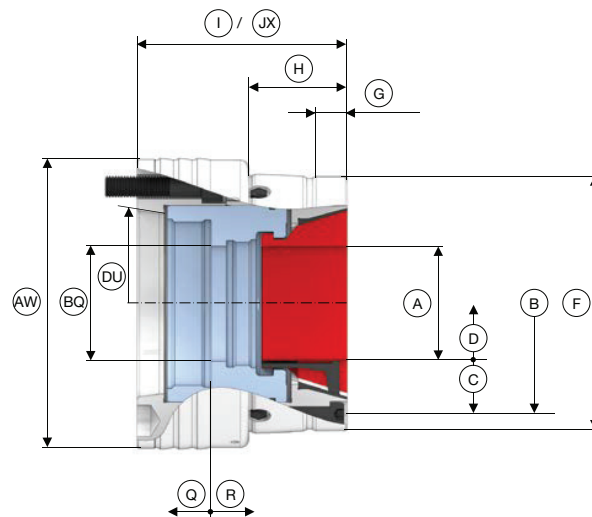
Baugröße	<b>52</b>				
Variante	<b>Modular</b>				
Spindelaufnahme	DU	KK5	KK6	AP120	AP140
Rundlauf $\leq$ [mm]				0,015	
max. Spannkraft radial [kN]				108	
max. Betätigungskraft [Zug / Druck] [kN]				40	
Drehzahl n max. [1/min.]				7000	
Spannbereich [mm]	A			3 – 52	
Lösehub im $\varnothing$ [mm]	C			0,6	
Spannreserve im $\varnothing$ [mm]	D			1	
Überbrückung / empfohlene Werkstücktoleranz [mm]				$\pm 0,5$	
$\varnothing$ Durchlass [mm]	BQ			53	
Aufnahme Frontanschlag	F			$\varnothing 125 f7$	
Zentrierlänge [mm]	G			17	
Lochkreisanschlag	B			LK $\varnothing 107 [3 \times M6]$	
Länge [mm]	H			49	
Gesamtlänge [mm]	I	112			105
Gesamtlänge mit Schutzblech [mm]	JX	115			108
Spannreserve axial [mm]	Q			2	
Lösehub axial [mm]	R			2,5	
Außen- $\varnothing$ [mm]	AW	144	165	144	150
Gewicht [kg]		9	11		9
Lagerhaltigkeit		✓	✓	✓	✓
Bestell-Nr.		2901/0007	2901/0008	2901/0009	2901/0010

Maschinenspindelnorm DIN 55026.  
Gesamtlänge über Flansch verlängerbar.

Spannköpfe Seite 360	Adaptionen Innenspannung Seite 242	Stirnmittnehmer / Morsekegel Seite 294	Magnetmodul Seite 302	Zubehör-Übersicht Seite 398



**TOPlus Modular Größe 65. Technische Daten**



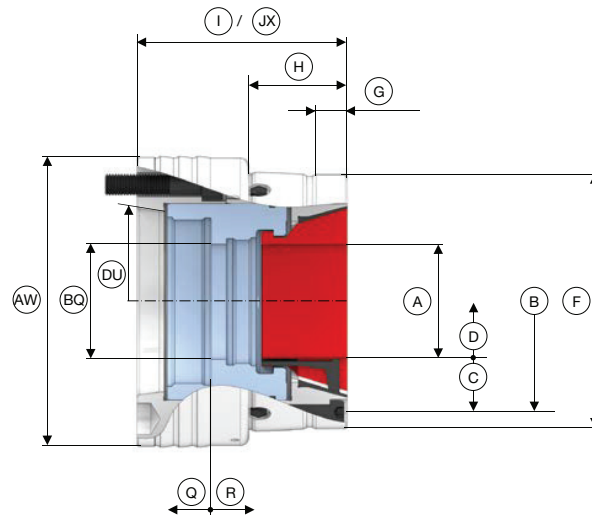
Baugröße	<b>65</b>					
Variante	<b>Modular</b>					
Spindelaufnahme	DU	KK5	KK6	KK8	AP120	AP140
Rundlauf $\leq$ [mm]				0,015		
max. Spannkraft radial [kN]				120		
max. Betätigungskraft [Zug / Druck] [kN]				45		
Drehzahl n max. [1/min.]				6000		
Spannbereich [mm]	A			3 – 65		
Lösehub im $\varnothing$ [mm]	C			0,6		
Spannreserve im $\varnothing$ [mm]	D			1,0		
Überbrückung / empfohlene Werkstücktoleranz [mm]				$\pm 0,5$		
$\varnothing$ Durchlass [mm]	BQ			66		
Aufnahme Frontanschlag	F			$\varnothing 145 f7$		
Zentrierlänge [mm]	G			20		
Lochkreisanschlag	B			LK $\varnothing 126 [3 \times M6]$		
Länge [mm]	H			56		
Gesamtlänge [mm]	I	121	120	121		110
Gesamtlänge mit Schutzblech [mm]	JX	124	123	124		113
Spannreserve axial [mm]	Q			2		
Lösehub axial [mm]	R			2,5		
Außen- $\varnothing$ [mm]	AW	160	165	210		160
Gewicht [kg]			12	17		11
Lagerhaltigkeit		✓	✓	✓	✓	✓
Bestell-Nr.		2901/0001	2901/0002	2901/0003	2901/0004	2901/0005

Maschinenspindelnorm DIN 55026.  
Gesamtlänge über Flansch verlängerbar.

Spannköpfe Seite 360	Adaptionen Innenspannung Seite 242	Adaptionen Backenspannung Seite 288	Stirnmitnehmer / Morsekegel Seite 294	Magnetmodul Seite 302	Zubehör-Übersicht Seite 398



**TOPlus Modular Größe 100. Technische Daten**



Baugröße		100		
Variante		Modular		
Spindelaufnahme	DU	KK8	AP170	AP220
Rundlauf $\leq$ [mm]			0,015	
max. Spannkraft radial [kN]			172	
max. Betätigungskraft [Zug / Druck] [kN]			65	
Drehzahl n max. [1/min.]			5000	
Spannbereich [mm]	A		15 – 100	
Lösehub im $\varnothing$ [mm]	C		2	
Spannreserve im $\varnothing$ [mm]	D		1,5	
Überbrückung / empfohlene Werkstücktoleranz [mm]			$\pm 1,0$	
$\varnothing$ Durchlass [mm]	BQ		104,5	
Aufnahme Frontanschlag	F		$\varnothing 215 f7$	
Zentrierlänge [mm]	G		23	
Lochkreisanschlag	B		LK $\varnothing 180 [3 \times M8]$	
Länge [mm]	H		68,5	
Gesamtlänge [mm]	I		149	
Gesamtlänge mit Schutzblech [mm]	JX		153	
Spannreserve axial [mm]	Q		3	
Lösehub axial [mm]	R		5	
Außen- $\varnothing$ [mm]	AW	235		240
Gewicht [kg]		28	31	30
Lagerhaltigkeit		✓	✓	✓
Bestell-Nr.		2901/0011	2901/0012	2901/0013

Maschinenspindelnorm DIN 55026.  
Gesamtlänge über Flansch verlängerbar.

Spannköpfe Seite 360	Adaptionen Innenspannung Seite 242	Adaptionen Backenspannung Seite 288	Stirnmitnehmer / Morsekegel Seite 294	Magnetmodul Seite 302	Zubehör-Übersicht Seite 398