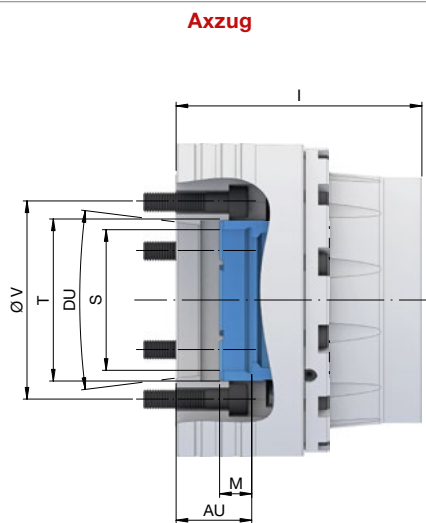


SPINDELANSCHLUSSDATEN

Spannfutter TOPlus premium

TOPlus premium. Spindelanschlussdaten



Baugröße		26		
Variante		Axzug		
Spindelaufnahme	DU	KK4		KK5
Gesamtlänge [mm]	I	102		125
Gewindetiefe [mm]	M	15		
Anschlussgewinde innen	S	M54 x 1,5		M72 x 1,5
Lage in Spannstellung [mm]	AU	34		57
Befestigungslochkreis	V	LK Ø 82,6 [6 x M10]		LK Ø 104,8 [6 x M10]
Material-Nr.		10017416	10017418	10017419

Baugröße		40					
Variante		Axzug					
Spindelaufnahme	DU	KK4		KK5		KK6	
Gesamtlänge [mm]	I	125	117	125	143	124	142
Gewindetiefe [mm]	M	15					
Anschlussgewinde innen	S	M72 x 1,5				M84 x 1,5	
Lage in Spannstellung [mm]	AU	40	32	40	58	38	56
Befestigungslochkreis	V	LK Ø 82,6 [6 x M10]	LK Ø 104,8 [6 x M10]			LK Ø 133,4 [6 x M12]	
Material-Nr.		10017420	10017421	10017422	10017423	10017424	10017425

Baugröße		40		
Variante		Axzug		
Spindelaufnahme	DU	AP120		AP140
Gesamtlänge [mm]	I	106	118	106
Gewindetiefe [mm]	M	15		
Anschlussgewinde innen	S	M72 x 1,5		
Lage in Spannstellung [mm]	AU	21	33	21
Befestigungslochkreis	V	LK Ø 104,8 [6 x M10]		
Material-Nr.		10017426	10017427	10017428

Baugröße		52					
Variante		Axzug					
Spindelaufnahme	DU	KK5		KK6		KK8	
Gesamtlänge [mm]	I	122	145	122	145	120	145
Gewindetiefe [mm]	M	15					
Anschlussgewinde innen	S	M72 x 1,5		M90 x 1,5		M72 x 1,5	
Anschlussgewinde außen	T	M82 x 1,5					
Lage in Spannstellung [mm]	AU	37	60	37	60	35	60
Befestigungslochkreis	V	LK Ø 104,8 [6 x M10]		LK Ø 133,4 [6 x M12]		LK Ø 171,4 [6 x M16]	
Material-Nr.		10017430	10017432	10017433	10017434	10017435	10017436

SPINDELANSCHLUSSDATEN

Spannfutter TOPlus premium

Baugröße		52				
Variante		Azzug				
Spindelaufnahme	DU	AP110	AP120		AP140	
Gesamtlänge [mm]	I	120	105	115	105	115
Gewindetiefe [mm]	M	15				
Anschlussgewinde innen	S	M72 x 1,5			M62 x 1,5	
Anschlussgewinde außen	T	M72 x 1,5				
Lage in Spannstellung [mm]	AU	35	20	30	20	30
Befestigungslochkreis	V	LK Ø 95 [6 x M10]		LK Ø 104,8 [6 x M10]		
Material-Nr.		10017437	10017438	10017439	10017440	10017441

Baugröße		65							
Variante		Azzug							
Spindelaufnahme	DU	KK5			KK6		KK8		
Gesamtlänge [mm]	I	124	130	150	126	130	155	130	155
Gewindetiefe [mm]	M	17							
Anschlussgewinde innen	S	M76 x 1,5			M102 x 1,5				
Lage in Spannstellung [mm]	AU	34	40	60	36	40	65	40	65
Befestigungslochkreis	V	LK Ø 104,8 [6 x M10]			LK Ø 133,4 [6 x M12]			LK Ø 171,4 [6 x M16]	
Material-Nr.		10017442	10017443	10017444	10017445	10017446	10017447	10017448	10017450

Baugröße		65					
Variante		Azzug					
Spindelaufnahme	DU	AP120		AP140		AP170	
Gesamtlänge [mm]	I	111	120	111	120	115	
Gewindetiefe [mm]	M	17					
Anschlussgewinde innen	S	M76 x 1,5		M80 x 1,5		M102 x 1,5	
Lage in Spannstellung [mm]	AU	21	30	21	30	25	
Befestigungslochkreis	V	LK Ø 104,8 [6 x M10]				LK Ø 133,4 [6 x M12]	LK Ø 171,4 [6 x M16]
Material-Nr.		10017451	10017452	10017453	10017454	10017455	

Baugröße		80						
Variante		Azzug						
Spindelaufnahme	DU	KK5	KK6		KK8			
Gesamtlänge [mm]	I	132	128	135	155	132	150	180
Gewindetiefe [mm]	M	18						
Anschlussgewinde innen	S	M102 x 1,5					M125 x 1,5	
Lage in Spannstellung [mm]	AU	41	37	44	64	40	58	88
Befestigungslochkreis	V	LK Ø 104,8 [6 x M10]	LK Ø 133,4 [6 x M12]			LK Ø 171,4 [6 x M16]		
Material-Nr.		10017456	10017457	10017458	10017459	10017460	10017461	10017462

Baugröße		80				
Variante		Azzug				
Spindelaufnahme	DU	AP140	AP170	AP220		
Gesamtlänge [mm]	I	132	115			
Gewindetiefe [mm]	M	18				
Anschlussgewinde innen	S	M102 x 1,5			M125 x 1,5	
Lage in Spannstellung [mm]	AU	41	24	23		
Befestigungslochkreis	V	LK Ø 104,8 [6 x M10]	LK Ø 133,4 [6 x M12]	LK Ø 171,4 [6 x M16]		
Material-Nr.		10017463	10017464	10018433		

SPINDELANSCHLUSSDATEN

Spannfutter TOPlus premium

Baugröße		100						
Variante		Axzug						
Spindelaufnahme	DU	KK5	KK6		KK8		KK11	
Gesamtlänge [mm]	I	160	164	170	162	180		195
Gewindetiefe [mm]	M	20						
Anschlussgewinde innen	S	M130 x 1,5				M150 x 1,5		
Lage in Spannstellung [mm]	AU	44	48	54	46	64	56	71
Befestigungslochkreis	V	LK Ø 104,8 [6 x M10]	LK Ø 133,4 [6 x M12]		LK Ø 171,4 [6 x M16]		LK Ø 235 [6 x M20]	
Material-Nr.		10017465	10017466	10017467	10017468	10017469	10017470	10017471

Baugröße		100	
Variante		Axzug	
Spindelaufnahme	DU	AP170	AP220
Gesamtlänge [mm]	I	164	150
Gewindetiefe [mm]	M	20	
Anschlussgewinde innen	S	M130 x 1,5	
Lage in Spannstellung [mm]	AU	48	34
Befestigungslochkreis	V	LK Ø 133,4 [6 x M12]	LK Ø 171,4 [6 x M16]
Material-Nr.		10017472	10017473