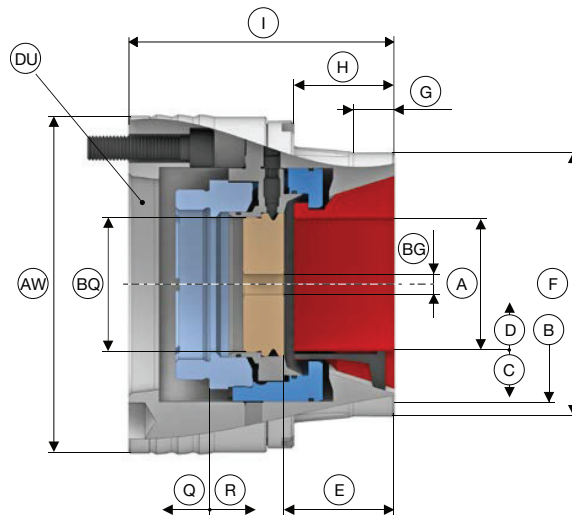




TOPlus mini Axzug Größe 26. Technische Daten



Baugröße		26
Variante		Axzug
Rundlauf \leq [mm]		0,015
max. Spannkraft radial [kN]		35
max. Betätigungskraft [Zug / Druck] [kN]		16
Drehzahl n max. [1/min.]		10000
Spannbereich [mm]	A	3 – 26
Lösehub im \varnothing [mm]	C	0,6
Spannreserve im \varnothing [mm]	D	0,6
Überbrückung / empfohlene Werkstücktoleranz [mm]		$\pm 0,3$
Anschlagtiefe [mm]	E	33,8
\varnothing Durchlass [mm]	BQ	37
Anschlaggewindegröße [M]	BG	8
Aufnahme Frontanschlag	F	$\varnothing 67 f7$
Zentrierlänge [mm]	G	15
Lochkreisanschlag	B	LK $\varnothing 58 [3 \times M6]$
Länge [mm]	H	43
Spannreserve axial [mm]	Q	1
Lösehub axial [mm]	R	2

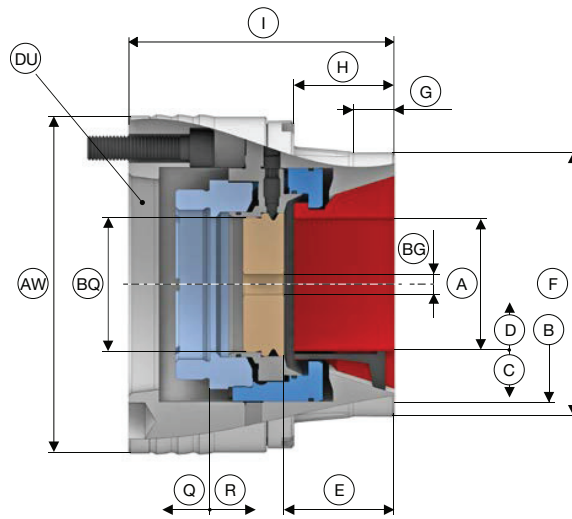
Spindelaufnahme	DU	KK4	KK5
Gesamtlänge [mm]	I	102	125
Außen- \varnothing [mm]	AW	114	128
Gewicht [kg]		4,9	6,3
Lagerhaltigkeit		✓	✓
Bestell-Nr.		10784/0013	10784/0014

➔

Spannköpfe Seite 360	Zubehör-Übersicht Seite 398



TOPlus mini Axzug Größe 40. Technische Daten



Baugröße	40	
Variante	Axzug	
Rundlauf ≤ [mm]	0,015	
max. Spannkraft radial [kN]	103	
max. Betätigungskraft [Zug / Druck] [kN]	33	
Drehzahl n max. [1/min.]	7000	
Spannbereich [mm]	A	3 – 40
Lösehub im Ø [mm]	C	0,5
Spannreserve im Ø [mm]	D	0,8
Überbrückung / empfohlene Werkstücktoleranz [mm]	± 0,5	
Anschlagtiefe [mm]	E	
Ø Durchlass [mm]	BQ	44
Anschlaggewindegröße [M]	BG	10
Aufnahme Frontanschlag	F	Ø 91 f7
Zentrierlänge [mm]	G	20
Lochkreisanschlag	B	LK Ø 105 [3 x M6]
Länge [mm]	H	47
Spannreserve axial [mm]	Q	2
Lösehub axial [mm]	R	2

Spindelaufnahme	DU	KK4		KK5		KK6	
Gesamtlänge [mm]	I	125	117	125	143	124	142
Außen-Ø [mm]	AW	132				163	
Gewicht [kg]		7,7		7	7,5	9,5	10
Lagerhaltigkeit		✓	✓	✓	✓	✓	✓
Bestell-Nr.		10784/0016	10784/0017	10784/0018	10784/0019	10784/0020	10784/0021

Spindelaufnahme	DU	AP120		AP140
Gesamtlänge [mm]	I	106	118	106
Außen-Ø [mm]	AW	132		150
Gewicht [kg]		6,5		8
Lagerhaltigkeit		✓	✓	✓
Bestell-Nr.		10784/0022	10784/0023	10784/0047



Spannfutter

Spanndorne

Stationäre Spannmittel

Adaptions-spannmittel

Messtechnik/Automatisierung

Schnellwechselsysteme

Sonder-Lösungen

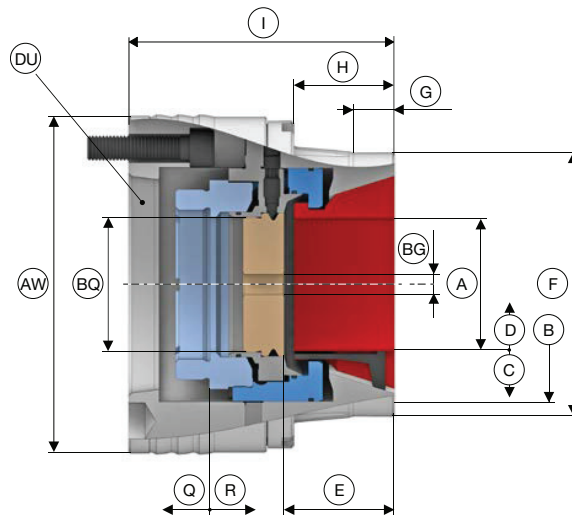
Köpfe, Büchsen, Backen, Zubehör

Dienstleistungen

Mehrspindler



TOPlus mini Axzug Größe 52. Technische Daten



Baugröße		52
Variante		Axzug
Rundlauf ≤ [mm]		0,015
max. Spannkraft radial [kN]		108
max. Betätigungskraft [Zug / Druck] [kN]		40
Drehzahl n max. [1/min.]		7000
Spannbereich [mm]	A	3 – 52
Lösehub im Ø [mm]	C	0,6
Spannreserve im Ø [mm]	D	1
Überbrückung / empfohlene Werkstücktoleranz [mm]		± 0,5
Anschlagtiefe [mm]	E	46
Ø Durchlass [mm]	BQ	53
Anschlaggewindegröße [M]	BG	10
Aufnahme Frontanschlag	F	Ø 119 f7
Zentrierlänge [mm]	G	15
Lochkreisanschlag	B	LK Ø 105 [3 x M8]
Länge [mm]	H	42
Spannreserve axial [mm]	Q	2
Lösehub axial [mm]	R	2,5

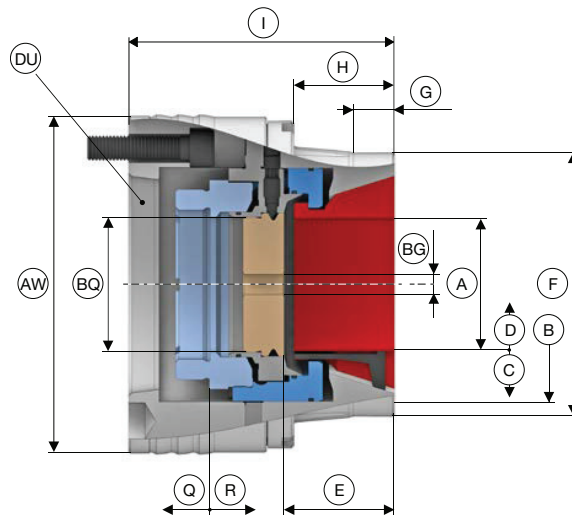
Spindelaufnahme	DU	KK5		KK6		KK8	
Gesamtlänge [mm]	I	122	145	122	145	120	145
Außen-Ø [mm]	AW	149		159		204	
Gewicht [kg]		10	10,5	11	15,7	16	
Lagerhaltigkeit		✓	✓	✓	✓	✓	✓
Bestell-Nr.		10784/0025	10784/0026	10784/0027	10784/0028	10784/0045	10784/0046

Spindelaufnahme	DU	AP110	AP120		AP140	
Gesamtlänge [mm]	I	120	105	115	105	115
Außen-Ø [mm]	AW	149		150		
Gewicht [kg]		10,7	10		9,5	
Lagerhaltigkeit		✓	✓	✓	✓	✓
Bestell-Nr.		10784/0043	10784/0029	10784/0030	10784/0031	10784/0032

Spannköpfe Seite 360	Adaptionen Innenspannung Seite 242	Stirnmittnehmer / Morsekegel Seite 294	Magnetmodul Seite 302	Zubehör-Übersicht Seite 398



TOPlus mini Axzug Größe 65. Technische Daten



Baugröße		65
Variante		Axzug
Rundlauf ≤ [mm]		0,015
max. Spannkraft radial [kN]		120
max. Betätigungskraft [Zug / Druck] [kN]		45
Drehzahl n max. [1/min.]		6000
Spannbereich [mm]	A	3 – 65
Lösehub im Ø [mm]	C	0,6
Spannreserve im Ø [mm]	D	1
Überbrückung / empfohlene Werkstücktoleranz [mm]		± 0,5
Anschlagtiefe [mm]	E	54
Ø Durchlass [mm]	BQ	66
Anschlaggewindegröße [M]	BG	12
Aufnahme Frontanschlag	F	Ø 129 f7
Zentrierlänge [mm]	G	20
Lochkreisanschlag	B	LK Ø 112 [3 x M8]
Länge [mm]	H	49
Spannreserve axial [mm]	Q	2
Lösehub axial [mm]	R	2,5

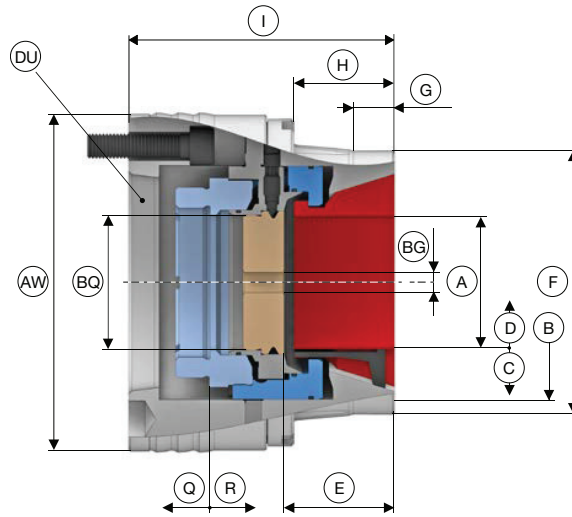
Spindelaufnahme	DU	KK5			KK6			KK8	
Gesamtlänge [mm]	I	124	130	150	126	130	155	130	155
Außen-Ø [mm]	AW	165						204	
Gewicht [kg]		11,5	13		11			16	
Lagerhaltigkeit		✓	✓	✓	✓	✓	✓	✓	✓
Bestell-Nr.		10784/0048	10784/0001	10784/0002	10784/0003	10784/0004	10784/0005	10784/0006	10784/0007

Spindelaufnahme	DU	AP120		AP140		AP170
Gesamtlänge [mm]	I	111	120	111	120	115
Außen-Ø [mm]	AW	165				180
Gewicht [kg]		12,5		11,8		12,5
Lagerhaltigkeit		✓	✓	✓	✓	✓
Bestell-Nr.		10784/0010	10784/0011	10784/0008	10784/0009	10784/0012

Spannköpfe Seite 360	Adaptionen Innenspannung Seite 242	Adaptionen Backenspannung Seite 288	Stirnmittnehmer / Morsekegel Seite 294	Magnetmodul Seite 302	Zubehör-Übersicht Seite 398



TOPlus mini Axzug Größe 100. Technische Daten



Baugröße		100
Variante		Axzug
Rundlauf ≤ [mm]		0,015
max. Spannkraft radial [kN]		172
max. Betätigungskraft [Zug / Druck] [kN]		65
Drehzahl n max. [1/min.]		5000
Spannbereich [mm]	A	15 – 100
Lösehub im Ø [mm]	C	1,6
Spannreserve im Ø [mm]	D	1,5
Überbrückung / empfohlene Werkstücktoleranz [mm]		± 1,0
Anschlagtiefe [mm]	E	72
Ø Durchlass [mm]	BQ	102
Anschlaggewindegröße [M]	BG	12
Aufnahme Frontanschlag	F	Ø 183 f7
Zentrierlänge [mm]	G	20
Lochkreisanschlag	B	LK Ø 160 [3 x M8]
Länge [mm]	H	64
Spannreserve axial [mm]	Q	3
Lösehub axial [mm]	R	5

Spindelaufnahme	DU	KK5	KK6			KK8		KK11	
Gesamtlänge [mm]	I	160	164	170	162	180	195		
Außen-Ø [mm]	AW			221				281	
Gewicht [kg]		27		31		31,5		43	
Lagerhaltigkeit		✓	✓	✓	✓	✓	✓	✓	✓
Bestell-Nr.		10784/0033	10784/0034	10784/0035	10784/0036	10784/0037	10784/0038	10784/0039	

Spindelaufnahme	DU	AP170		AP220	
Gesamtlänge [mm]	I	164		150	
Außen-Ø [mm]	AW	221		230	
Gewicht [kg]		28		26	
Lagerhaltigkeit		✓		✓	
Bestell-Nr.		10784/0040		10784/0041	

Spannköpfe Seite 360	Adaptionen Innenspannung Seite 242	Adaptionen Backenspannung Seite 288	Stirnmittnehmer / Morsekegel Seite 294	Magnetmodul Seite 302	Zubehör-Übersicht Seite 398

Spannfutter
 Spanndorne
 Stationäre Spannmittel
 Adaptionen-spannmittel
 Messtechnik/Automatisierung
 Schnellwechselsysteme
 Sonder-Lösungen
 Köpfe, Büchsen, Backen, Zubehör
 Dienstleistungen
 Mehrspindler