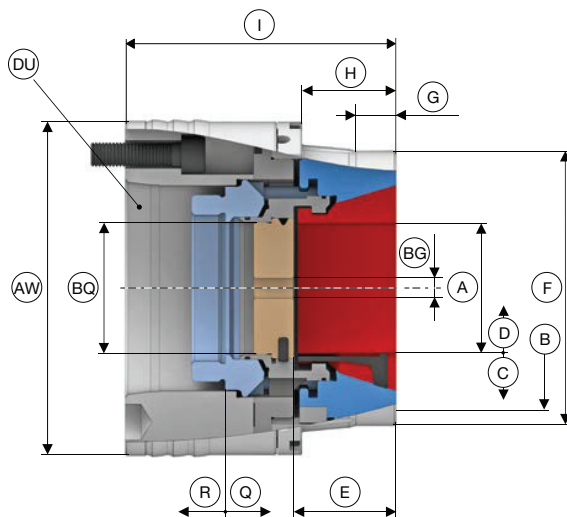


SPANNFUTTER

Spannfutter TOPlus mini



TOPlus mini Axfix Größe 26. Technische Daten



Baugröße		26
Variante		Axfix
Rundlauf \leq [mm]		0,025
max. Spannkraft radial [kN]		35
max. Druckkraft axial [kN]		16
Drehzahl n max. [1/min.]		10000
Spannbereich [mm]	A	3 – 26
Lösehub im \varnothing [mm]	C	0,6
Spannreserve im \varnothing [mm]	D	0,6
Überbrückung / empfohlene Werkstücktoleranz [mm]		$\pm 0,3$
Anschlagtiefe [mm]	E	34,5
\varnothing Durchlass [mm]	BQ	27
Anschlaggewindegröße [M]	BG	8
Aufnahme Frontanschlag	F	$\varnothing 74 f7$
Zentrierlänge [mm]	G	20
Lochkreisanschlag	B	LK $\varnothing 88 [3 \times M4]$
Länge [mm]	H	33
Spannreserve axial [mm]	Q	1
Lösehub axial [mm]	R	2

Spindelaufnahme	DU	KK4		KK5		
Gesamtlänge [mm]	I	99	110	101	110	130
Außen- \varnothing [mm]	AW	114			128	
Gewicht [kg]		5			6	
Lagerhaltigkeit		✓	✓	✓	✓	✓
Bestell-Nr.		10787/0010	10787/0011	10787/0012	10787/0013	10787/0014

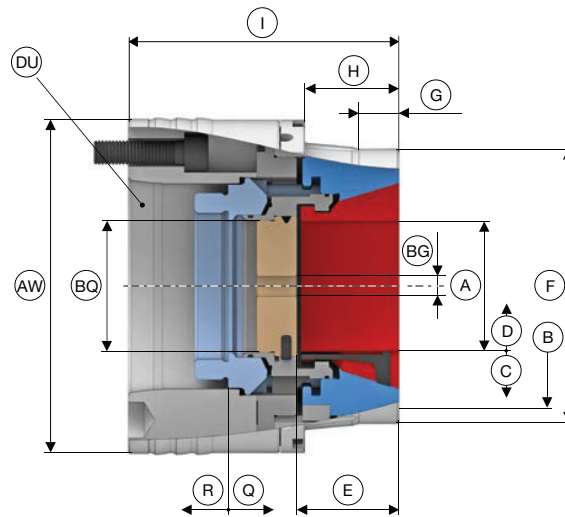


SPANNFUTTER

Spannfutter TOPlus mini



TOPlus mini Axfix Größe 40. Technische Daten



Baugröße		40
Variante		Axfix
Rundlauf \leq [mm]		0,025
max. Spannkraft radial [kN]		103
max. Druckkraft axial [kN]		33
Drehzahl n max. [1/min.]		7000
Spannbereich [mm]	A	3 – 40
Lösehub im \varnothing [mm]	C	0,5
Spannreserve im \varnothing [mm]	D	0,8
Überbrückung / empfohlene Werkstücktoleranz [mm]		$\pm 0,5$
Anschlagtiefe [mm]	E	47,7
\varnothing Durchlass [mm]	BQ	44
Anschlaggewindegröße [M]	BG	10
Aufnahme Frontanschlag	F	$\varnothing 99 f7$
Zentrierlänge [mm]	G	20
Lochkreisanschlag	B	LK $\varnothing 115 [3 \times M4]$
Länge [mm]	H	47
Spannreserve axial [mm]	Q	2
Lösehub axial [mm]	R	2

Spindelaufnahme	DU	KK4		KK5		KK6	
Gesamtlänge [mm]	I	123	115	123	140	122	139
Außen- \varnothing [mm]	AW	134				160	
Gewicht [kg]		8,5		8		9,5	
Lagerhaltigkeit		✓	✓	✓	✓	✓	✓
Bestell-Nr.		10787/0015	10787/0016	10787/0017	10787/0018	10787/0019	10787/0020



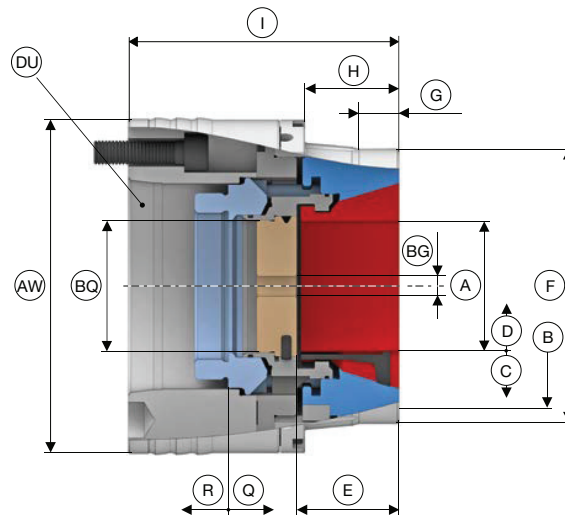
Spannköpfe	Zubehör-Übersicht
Seite 360	Seite 398

SPANNFUTTER

Spannfutter TOPlus mini



TOPlus mini Axfix Größe 52. Technische Daten



Baugröße		52
Variante		Axfix
Rundlauf \leq [mm]		0,025
max. Spannkraft radial [kN]		108
max. Druckkraft axial [kN]		40
Drehzahl n max. [1/min.]		7000
Spannbereich [mm]	A	3 – 52
Lösehub im \varnothing [mm]	C	0,6
Spannreserve im \varnothing [mm]	D	1
Überbrückung / empfohlene Werkstücktoleranz [mm]		$\pm 0,5$
Anschlagtiefe [mm]	E	45,8
\varnothing Durchlass [mm]	BQ	53
Anschlaggewindegröße [M]	BG	10
Aufnahme Frontanschlag	F	$\varnothing 119 f7$
Zentrierlänge [mm]	G	15
Lochkreisanschlag	B	LK $\varnothing 136 [3 \times M6]$
Länge [mm]	H	44
Spannreserve axial [mm]	Q	2
Lösehub axial [mm]	R	2,5

Spindelaufnahme	DU	KK5		KK6		KK8
Gesamtlänge [mm]	I	122	147	122	147	120
Außen- \varnothing [mm]	AW	149		163		202
Gewicht [kg]		10	10,5	11	11,3	15,4
Lagerhaltigkeit		✓	✓	✓	✓	✓
Bestell-Nr.		10787/0024	10787/0025	10787/0026	10787/0027	10787/0047

Spindelaufnahme	DU	AP110		AP120		AP140
Gesamtlänge [mm]	I	100	115	105	115	107
Außen- \varnothing [mm]	AW			149		
Gewicht [kg]		10	10,3	10		9
Lagerhaltigkeit		✓	✓	✓	✓	✓
Bestell-Nr.		10787/0044	10787/0046	10787/0028	10787/0029	10787/0030

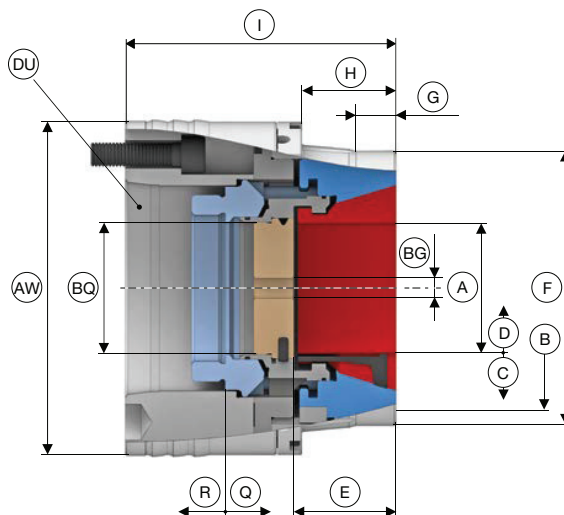


SPANNFUTTER

Spannfutter TOPlus mini



TOPlus mini Axfix Größe 65. Technische Daten



Baugröße		65
Variante		Axfix
Rundlauf \leq [mm]		0,025
max. Spannkraft radial [kN]		120
max. Druckkraft axial [kN]		45
Drehzahl n max. [1/min.]		6000
Spannbereich [mm]	A	3 – 65
Lösehub im \varnothing [mm]	C	0,6
Spannreserve im \varnothing [mm]	D	1
Überbrückung / empfohlene Werkstücktoleranz [mm]		$\pm 0,5$
Anschlagtiefe [mm]	E	54
\varnothing Durchlass [mm]	BQ	66
Anschlaggewindegröße [M]	BG	12
Aufnahme Frontanschlag	F	$\varnothing 137 f7$
Zentrierlänge [mm]	G	20
Lochkreisanschlag	B	LK $\varnothing 154 [3 \times M6]$
Länge [mm]	H	50
Spannreserve axial [mm]	Q	2
Lösehub axial [mm]	R	2,5

Spindelaufnahme	DU	KK5		KK6			KK8	
Gesamtlänge [mm]	I	128	138	124	138	163	133	163
Außen- \varnothing [mm]	AW	167		165			202	
Gewicht [kg]		14,5		14			18	
Lagerhaltigkeit		✓	✓	✓	✓	✓	✓	✓
Bestell-Nr.		10787/0001	10787/0002	10787/0003	10787/0004	10787/0005	10787/0006	10787/0007

Spindelaufnahme	DU	AP120	AP140	AP170	
Gesamtlänge [mm]	I	129	138	110	128
Außen- \varnothing [mm]	AW	167		180	
Gewicht [kg]		14	14,5	15	
Lagerhaltigkeit		✓	✓	✓	✓
Bestell-Nr.		10787/0053	10787/0008	10787/0049	10787/0009

➔

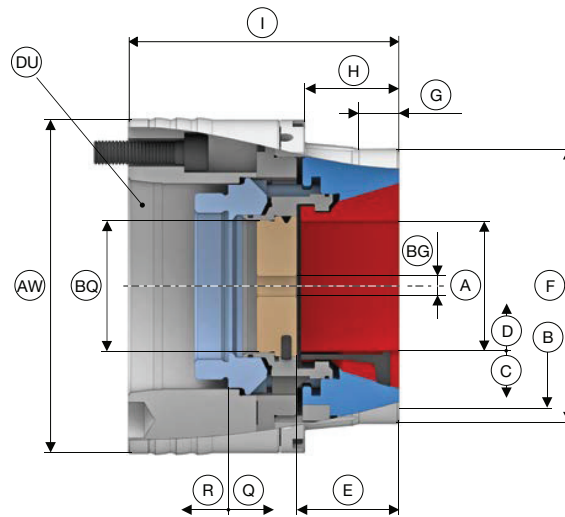
	
Spannköpfe	Zubehör-Übersicht
Seite 360	Seite 398

SPANNFUTTER

Spannfutter TOPlus mini



TOPlus mini Axfix Größe 100. Technische Daten



Baugröße		100
Variante		Axfix
Rundlauf \leq [mm]		0,025
max. Spannkraft radial [kN]		172
max. Druckkraft axial [kN]		65
Drehzahl n max. [1/min.]		5000
Spannbereich [mm]	A	15 – 100
Lösehub im \varnothing [mm]	C	1,6
Spannreserve im \varnothing [mm]	D	1,5
Überbrückung / empfohlene Werkstücktoleranz [mm]		$\pm 1,0$
Anschlagtiefe [mm]	E	74
\varnothing Durchlass [mm]	BQ	102
Anschlaggewindegröße [M]	BG	12
Aufnahme Frontanschlag	F	$\varnothing 191 f7$
Zentrierlänge [mm]	G	30
Lochkreisanschlag	B	LK $\varnothing 208 [3 \times M6]$
Länge [mm]	H	64
Spannreserve axial [mm]	Q	3
Lösehub axial [mm]	R	5

Spindelaufnahme	DU	KK5		KK6		KK8		KK11	
Gesamtlänge [mm]	I	171	175	182	169	192	185	200	
Außen- \varnothing [mm]	AW	221						276	
Gewicht [kg]		31,5	33			42,6		43	
Lagerhaltigkeit		✓	✓	✓	✓	✓	✓	✓	✓
Bestell-Nr.		10787/0031	10787/0032	10787/0033	10787/0034	10787/0035	10787/0036	10787/0037	

Spindelaufnahme	DU	AP140		AP170		AP220	
Gesamtlänge [mm]	I	171		175		162	
Außen- \varnothing [mm]	AW	221				230	
Gewicht [kg]		32,5		32		30	
Lagerhaltigkeit		✓		✓		✓	
Bestell-Nr.		10787/0041		10787/0038		10787/0039	



Spannköpfe	Zubehör-Übersicht
Seite 360	Seite 398