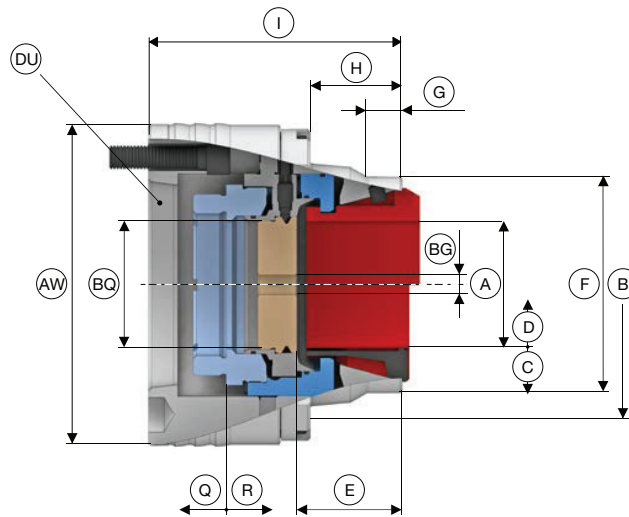


# SPANNFUTTER

## Spannfutter SPANNTOP mini



### SPANNTOP mini Axzug Größe 32. Technische Daten



Baugröße		<b>32</b>
<b>Variante</b>		<b>Axzug</b>
Rundlauf $\leq$ [mm]		0,010
max. Spannkraft radial [kN]		70
max. Betätigungskraft [Zug / Druck] [kN]		25
Drehzahl n max. [1/min.]		8000
Spannbereich [mm]	A	3 – 32
Lösehub im $\emptyset$ [mm]	C	0,6
Spannreserve im $\emptyset$ [mm]	D	0,8
Überbrückung / empfohlene Werkstücktoleranz [mm]		$\pm 0,3$
Anschlagtiefe [mm]	E	45
$\emptyset$ Durchlass [mm]	BQ	33
Anschlaggewindegröße [M]	BG	10
Aufnahme Frontanschlag	F	$\emptyset 66 f7$
Zentrierlänge [mm]	G	17
Lochkreisanschlag	B	LK $\emptyset 110 [3 \times M6]$
Länge [mm]	H	43
Spannreserve axial [mm]	Q	2,5
Lösehub axial [mm]	R	3

Spindelaufnahme	DU	<b>KK4</b>	<b>KK5</b>	<b>KK6</b>
<b>Gesamtlänge [mm]</b>	I	117	140	117
Außen- $\emptyset$ [mm]	AW	132	159	159
Gewicht [kg]		7	6,5	8,6
Lagerhaltigkeit		✓	✓	✓
Bestell-Nr.		10791/0010	10791/0011	10791/0012

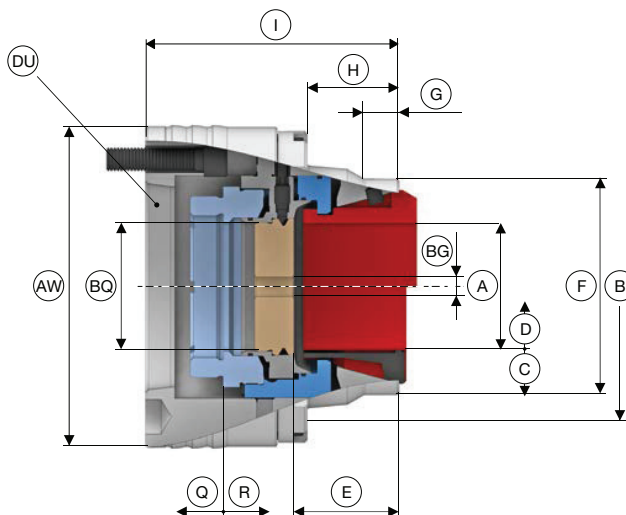


# SPANNFUTTER

## Spannfutter SPANNTOP mini



### SPANNTOP mini Axzug Größe 42. Technische Daten



<b>Baugröße</b>		<b>42</b>
<b>Variante</b>		<b>Axzug</b>
Rundlauf $\leq$ [mm]		0,010
max. Spannkraft radial [kN]		80
max. Betätigungskraft [Zug / Druck] [kN]		35
Drehzahl n max. [1/min.]		7000
Spannbereich [mm]	A	3 – 42
Lösehub im $\emptyset$ [mm]	C	0,6
Spannreserve im $\emptyset$ [mm]	D	1
Überbrückung / empfohlene Werkstücktoleranz [mm]		$\pm 0,5$
Anschlagtiefe [mm]	E	42
$\emptyset$ Durchlass [mm]	BQ	44
Anschlaggewindegröße [M]	BG	10
Aufnahme Frontanschlag	F	$\emptyset 90 f7$
Zentrierlänge [mm]	G	15
Lochkreisanschlag	B	LK $\emptyset 117 [3 \times M6]$
Länge [mm]	H	42
Spannreserve axial [mm]	Q	2
Lösehub axial [mm]	R	2,5

Spindelaufnahme	DU	KK4	KK5	KK6			
<b>Gesamtlänge [mm]</b>	I	122	114	122	140	122	140
Außen- $\emptyset$ [mm]	AW	134				159	
Gewicht [kg]		7,5	7	7,5	9		
Lagerhaltigkeit		✓	✓	✓	✓	✓	
Bestell-Nr.		10791/0013	10791/0014	10791/0015	10791/0016	10791/0017	10791/0018

Spindelaufnahme	DU	AP120	AP140	AP170		
<b>Gesamtlänge [mm]</b>	I	102	115	102	115	102
Außen- $\emptyset$ [mm]	AW	134		150		180
Gewicht [kg]		7		9		10,4
Lagerhaltigkeit		✓	✓	✓	✓	✓
Bestell-Nr.		10791/0019	10791/0020	10791/0021	10791/0022	10791/0061

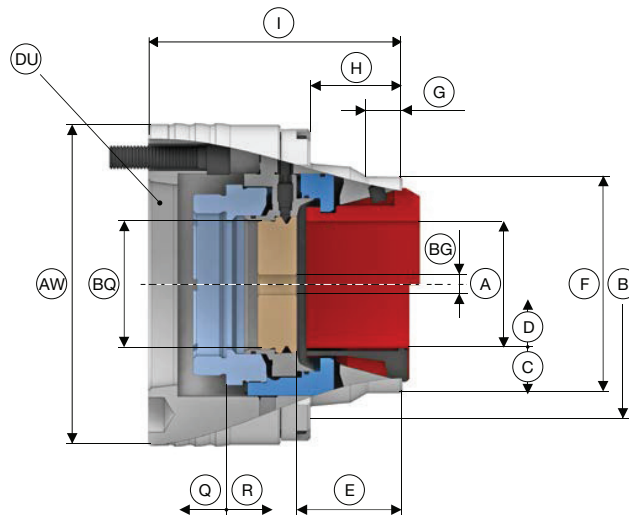
			
Spannköpfe Seite 368	Adaptionen Innenspannung Seite 242	Stirnmitnehmer / Morsekegel Seite 294	Zubehör-Übersicht Seite 398

# SPANNFUTTER

## Spannfutter SPANNTOP mini



### SPANNTOP mini Axzug Größe 52. Technische Daten



Baugröße	<b>52</b>	
Variante	<b>Axzug</b>	
Rundlauf $\leq$ [mm]	0,010	
max. Spannkraft radial [kN]	94	
max. Betätigungskraft [Zug / Druck] [kN]	40	
Drehzahl n max. [1/min.]	7000	
Spannbereich [mm]	A	3 – 52
Lösehub im $\emptyset$ [mm]	C	0,6
Spannreserve im $\emptyset$ [mm]	D	1
Überbrückung / empfohlene Werkstücktoleranz [mm]	$\pm 0,5$	
Anschlagtiefe [mm]	E	46
$\emptyset$ Durchlass [mm]	BQ	53
Anschlaggewindegröße [M]	BG	10
Aufnahme Frontanschlag	F	$\emptyset 90 f7$
Zentrierlänge [mm]	G	15
Lochkreisanschlag	B	LK $\emptyset 133 [3 \times M8]$
Länge [mm]	H	45
Spannreserve axial [mm]	Q	2
Lösehub axial [mm]	R	2,5

Spindelaufnahme	DU	KK5		KK6		KK8	
Gesamtlänge [mm]	I	122	145	122	145	120	145
Außen- $\emptyset$ [mm]	AW	149		159		204	
Gewicht [kg]		9		9,5		14,5	
Lagerhaltigkeit		✓	✓	✓	✓	✓	✓
Bestell-Nr.		10791/0024	10791/0025	10791/0026	10791/0027	10791/0054	10791/0055

Spindelaufnahme	DU	AP110	AP120		AP140	
Gesamtlänge [mm]	I	120	105	115	105	115
Außen- $\emptyset$ [mm]	AW	149		150		
Gewicht [kg]		9,5	9			
Lagerhaltigkeit		✓	✓	✓	✓	✓
Bestell-Nr.		10791/0051	10791/0047	10791/0048	10791/0049	10791/0050

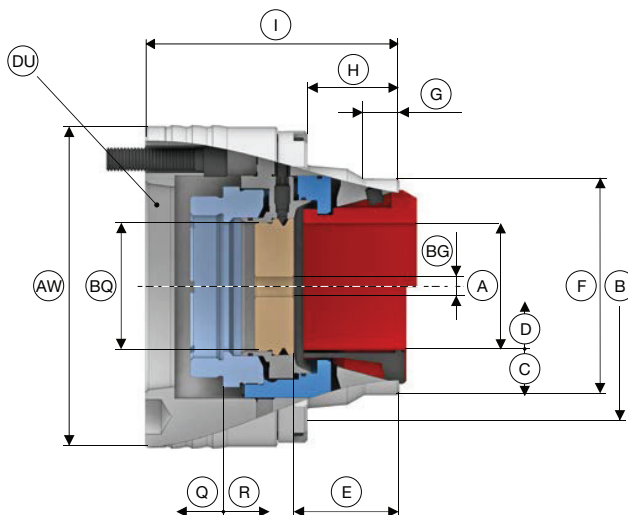
				
Spannköpfe Seite 368	Adaptionen Innenspannung Seite 242	Stirnmitnehmer / Morsekegel Seite 294	Magnetmodul Seite 302	Zubehör-Übersicht Seite 398

# SPANNFUTTER

## Spannfutter SPANNTOP mini



### SPANNTOP mini Axzug Größe 65. Technische Daten



<b>Baugröße</b>		<b>65</b>
<b>Variante</b>		<b>Axzug</b>
Rundlauf $\leq$ [mm]		0,010
max. Spannkraft radial [kN]		105
max. Betätigungskraft [Zug / Druck] [kN]		45
Drehzahl n max. [1/min.]		6000
Spannbereich [mm]	A	3 – 65
Lösehub im $\emptyset$ [mm]	C	0,6
Spannreserve im $\emptyset$ [mm]	D	1,0
Überbrückung / empfohlene Werkstücktoleranz [mm]		$\pm 0,5$
Anschlagtiefe [mm]	E	54
$\emptyset$ Durchlass [mm]	BQ	66
Anschlaggewindegröße [M]	BG	12
Aufnahme Frontanschlag	F	$\emptyset 111 f7$
Zentrierlänge [mm]	G	18
Lochkreisanschlag	B	LK $\emptyset 145 [3 \times M8]$
Länge [mm]	H	47
Spannreserve axial [mm]	Q	2
Lösehub axial [mm]	R	2,5

Spindelaufnahme	DU	KK5			KK6			KK8	
<b>Gesamtlänge [mm]</b>	I	124	130	150	126	130	155	130	155
Außen- $\emptyset$ [mm]	AW	165						204	
Gewicht [kg]		11,5	12		11			15	
Lagerhaltigkeit		✓	✓	✓	✓	✓	✓	✓	✓
Bestell-Nr.		10791/0058	10791/0001	10791/0002	10791/0003	10791/0004	10791/0005	10791/0006	10791/0007

Spindelaufnahme	DU	AP120		AP140		AP170	AP220
<b>Gesamtlänge [mm]</b>	I	111	120	111	120	115	112
Außen- $\emptyset$ [mm]	AW	165				180	230
Gewicht [kg]		11		10,5		11	16,7
Lagerhaltigkeit		✓	✓	✓	✓	✓	✓
Bestell-Nr.		10791/0028	10791/0029	10791/0008	10791/0009	10791/0030	10791/0056

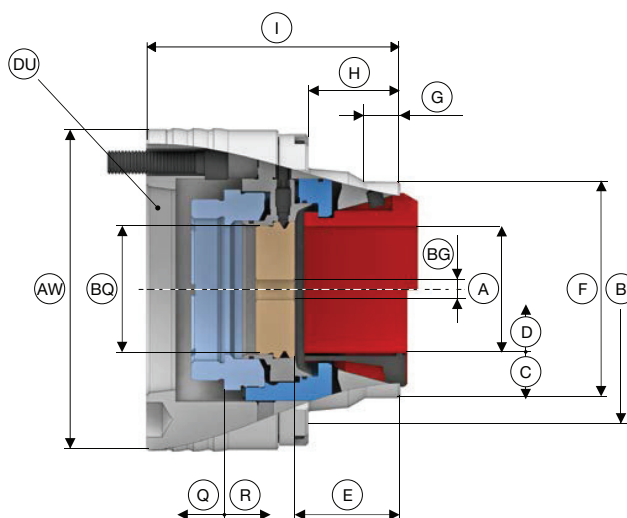
Spannköpfe Seite 368	Adaptionen Innenspannung Seite 242	Adaptionen Backenspannung Seite 288	Stirnmittnehmer / Morsekegel Seite 294	Magnetmodul Seite 302	Zubehör-Übersicht Seite 398

# SPANNFUTTER

## Spannfutter SPANNTOP mini



### SPANNTOP mini Axzug Größe 80. Technische Daten



<b>Baugröße</b>		<b>80</b>
<b>Variante</b>		<b>Axzug</b>
Rundlauf $\leq$ [mm]		0,010
max. Spannkraft radial [kN]		115
max. Betätigungskraft [Zug / Druck] [kN]		50
Drehzahl n max. [1/min.]		5500
Spannbereich [mm]	A	4 – 80
Lösehub im $\emptyset$ [mm]	C	0,6
Spannreserve im $\emptyset$ [mm]	D	1
Überbrückung / empfohlene Werkstücktoleranz [mm]		$\pm 0,5$
Anschlagtiefe [mm]	E	54
$\emptyset$ Durchlass [mm]	BQ	82
Anschlaggewindegröße [M]	BG	12
Aufnahme Frontanschlag	F	$\emptyset 126 f7$
Zentrierlänge [mm]	G	18
Lochkreisanschlag	B	LK $\emptyset 156 [3 \times M8]$
Länge [mm]	H	47
Spannreserve axial [mm]	Q	2
Lösehub axial [mm]	R	2,5

Spindelaufnahme	DU	KK5			KK6		KK8		
<b>Gesamtlänge [mm]</b>	I	<b>132</b>	<b>128</b>	<b>135</b>	<b>155</b>	<b>132</b>	<b>150</b>	<b>180</b>	
Außen- $\emptyset$ [mm]	AW	171					204		
Gewicht [kg]		12,8		12,5			15,5		
Lagerhaltigkeit		✓	✓	✓	✓	✓	✓	✓	
Bestell-Nr.		10791/0052	10791/0031	10791/0032	10791/0033	10791/0034	10791/0035	10791/0036	

Spindelaufnahme	DU	AP140		AP170	
<b>Gesamtlänge [mm]</b>	I	<b>132</b>		<b>115</b>	
Außen- $\emptyset$ [mm]	AW	171		180	
Gewicht [kg]		13,0		12	
Lagerhaltigkeit		✓		✓	
Bestell-Nr.		10791/0060		10791/0037	

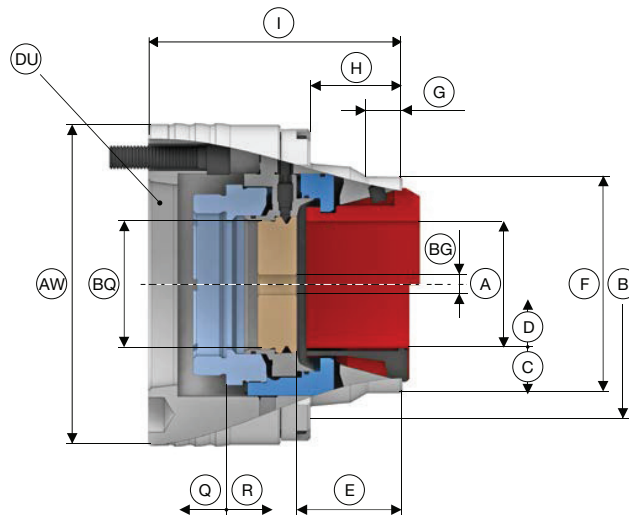
					
Spannköpfe	Adaptionen Innenspannung	Adaptionen Backenspannung	Stirnmittnehmer / Morsekegel	Magnetmodul	Zubehör-Übersicht
Seite 368	Seite 242	Seite 288	Seite 294	Seite 302	Seite 398

# SPANNFUTTER

## Spannfutter SPANNTOP mini



### SPANNTOP mini Axzug Größe 100. Technische Daten



<b>Baugröße</b>		<b>100</b>
<b>Variante</b>		<b>Axzug</b>
Rundlauf $\leq$ [mm]		0,025
max. Spannkraft radial [kN]		150
max. Betätigungskraft [Zug / Druck] [kN]		65
Drehzahl n max. [1/min.]		5000
Spannbereich [mm]	A	15 – 100
Lösehub im $\emptyset$ [mm]	C	2,0
Spannreserve im $\emptyset$ [mm]	D	1,5
Überbrückung / empfohlene Werkstücktoleranz [mm]		$\pm 1,0$
Anschlagtiefe [mm]	E	72
$\emptyset$ Durchlass [mm]	BQ	102
Anschlaggewindegröße [M]	BG	12
Aufnahme Frontanschlag	F	$\emptyset 160 f7$
Zentrierlänge [mm]	G	20
Lochkreisanschlag	B	LK $\emptyset 198 [3 \times M8]$
Länge [mm]	H	64
Spannreserve axial [mm]	Q	3
Lösehub axial [mm]	R	5

Spindelaufnahme	DU	KK5	KK6			KK8	KK11	
<b>Gesamtlänge [mm]</b>	I	160	164	170	162	180	195	
Außen- $\emptyset$ [mm]	AW			221				280
Gewicht [kg]		9,5			25			40
Lagerhaltigkeit		✓	✓	✓	✓	✓	✓	✓
Bestell-Nr.		10791/0053	10791/0039	10791/0040	10791/0041	10791/0042	10791/0043	10791/0044

Spindelaufnahme	DU	AP140	AP170	AP220
<b>Gesamtlänge [mm]</b>	I	161	164	150
Außen- $\emptyset$ [mm]	AW		221	230
Gewicht [kg]		25	26	24
Lagerhaltigkeit		✓	✓	✓
Bestell-Nr.		10791/0059	10791/0045	10791/0046

Spannköpfe Seite 368	Adaptionen Innenspannung Seite 242	Adaptionen Backenspannung Seite 288	Stirnmitnehmer / Morsekegel Seite 294	Magnetmodul Seite 302	Zubehör-Übersicht Seite 398