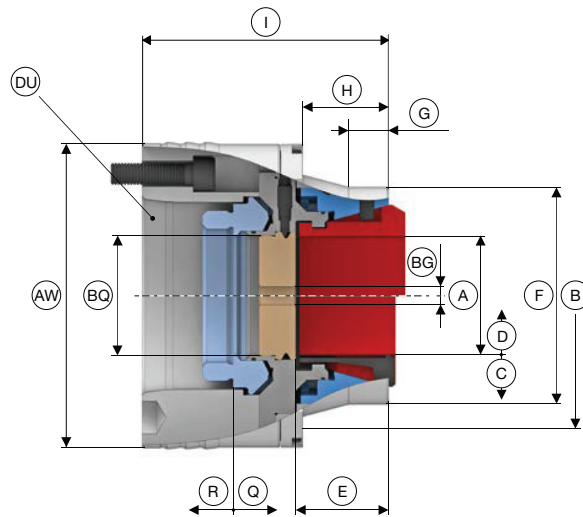




**SPANNTOP mini Axfix Größe 32. Technische Daten**



<b>Baugröße</b>		<b>32</b>
<b>Variante</b>		<b>Axfix</b>
Rundlauf $\leq$ [mm]		0,020
max. Spannkraft radial [kN]		70
max. Druckkraft axial [kN]		25
Drehzahl n max. [1/min.]		8000
Spannbereich [mm]	A	3 – 32
Lösehub im $\varnothing$ [mm]	C	0,6
Spannreserve im $\varnothing$ [mm]	D	1,0
Überbrückung / empfohlene Werkstücktoleranz [mm]		$\pm 0,3$
Anschlagtiefe [mm]	E	45,5
$\varnothing$ Durchlass [mm]	BQ	33
Anschlaggewindegröße [M]	BG	10
Aufnahme Frontanschlag	F	$\varnothing 74 f7$
Zentrierlänge [mm]	G	15
Lochkreisanschlag	B	LK $\varnothing 115 [3 \times M6]$
Länge [mm]	H	44
Spannreserve axial [mm]	Q	2,5
Lösehub axial [mm]	R	3

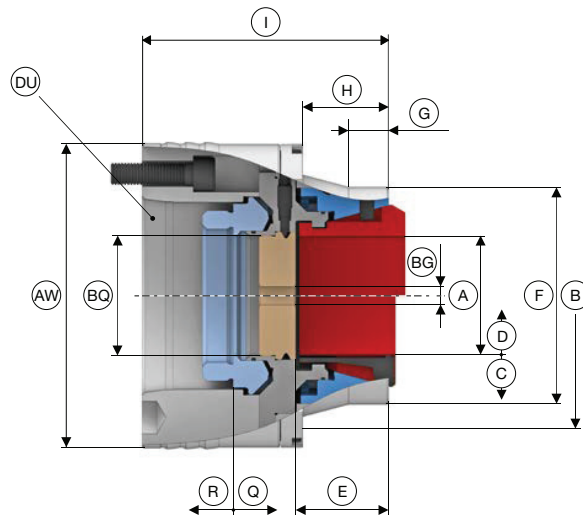
Spindelaufnahme	DU	KK4		KK5		KK6	
<b>Gesamtlänge [mm]</b>	I	112	122	114	122	142	115
Außen- $\varnothing$ [mm]	AW	130				159	
Gewicht [kg]		7		6,5		8,3	
Lagerhaltigkeit		✓	✓	✓	✓	✓	✓
Bestell-Nr.		10794/0009	10794/0010	10794/0011	10794/0012	10794/0013	10794/0067

Spindelaufnahme	DU	AP140
<b>Gesamtlänge [mm]</b>	I	101
Außen- $\varnothing$ [mm]	AW	149
Gewicht [kg]		7,2
Lagerhaltigkeit		✓
Bestell-Nr.		10794/0068





**SPANNTOP mini Axfix Größe 42. Technische Daten**



<b>Baugröße</b>		<b>42</b>
<b>Variante</b>		<b>Axfix</b>
Rundlauf $\leq$ [mm]		0,020
max. Spannkraft radial [kN]		80
max. Druckkraft axial [kN]		35
Drehzahl n max. [1/min.]		7000
Spannbereich [mm]	A	3 – 42
Lösehub im $\varnothing$ [mm]	C	0,6
Spannreserve im $\varnothing$ [mm]	D	1,0
Überbrückung / empfohlene Werkstücktoleranz [mm]		$\pm 0,5$
Anschlagtiefe [mm]	E	45,8
$\varnothing$ Durchlass [mm]	BQ	44
Anschlaggewindegröße [M]	BG	10
Aufnahme Frontanschlag	F	$\varnothing 98 f7$
Zentrierlänge [mm]	G	25
Lochkreisanschlag	B	LK $\varnothing 113 [9 \times M6]$
Länge [mm]	H	44
Spannreserve axial [mm]	Q	2
Lösehub axial [mm]	R	2,5

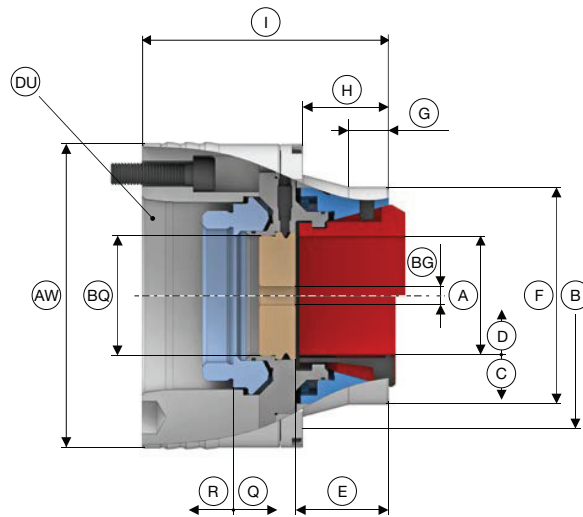
Spindelaufnahme	DU	KK4	KK5	KK6			
<b>Gesamtlänge [mm]</b>	I	125	118	125	142	124	142
Außen- $\varnothing$ [mm]	AW	139				159	
Gewicht [kg]		8,6		8,5		9,5	
Lagerhaltigkeit		✓	✓	✓	✓	✓	✓
Bestell-Nr.		10794/0050	10794/0014	10794/0015	10794/0016	10794/0017	10794/0018

Spindelaufnahme	DU	AP110	AP120	AP140	
<b>Gesamtlänge [mm]</b>	I	105		117	
Außen- $\varnothing$ [mm]	AW	149			
Gewicht [kg]		8,4	8,1	9	
Lagerhaltigkeit		✓	✓	✓	
Bestell-Nr.		10794/0051	10794/0066	10794/0019	10794/0020

		
Spannköpfe Seite 368	Adaptionen Innenspannung Seite 242	Zubehör-Übersicht Seite 398



**SPANNTOP mini Axfix Größe 52. Technische Daten**



<b>Baugröße</b>		<b>52</b>
<b>Variante</b>		<b>Axfix</b>
Rundlauf $\leq$ [mm]		0,020
max. Spannkraft radial [kN]		94
max. Druckkraft axial [kN]		40
Drehzahl n max. [1/min.]		7000
Spannbereich [mm]	A	3 – 52
Lösehub im $\emptyset$ [mm]	C	0,6
Spannreserve im $\emptyset$ [mm]	D	1,0
Überbrückung / empfohlene Werkstücktoleranz [mm]		$\pm 0,5$
Anschlagtiefe [mm]	E	45,8
$\emptyset$ Durchlass [mm]	BQ	53
Anschlaggewindegröße [M]	BG	10
Aufnahme Frontanschlag	F	$\emptyset 98 f7$
Zentrierlänge [mm]	G	23
Lochkreisanschlag	B	LK $\emptyset 125 [9 \times M6]$
Länge [mm]	H	44
Spannreserve axial [mm]	Q	2
Lösehub axial [mm]	R	2,5

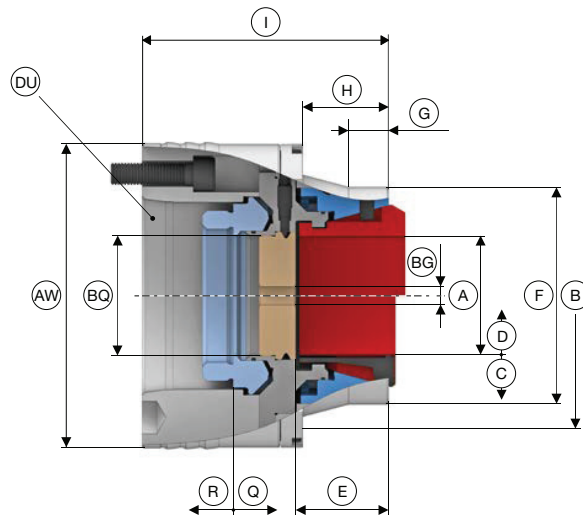
Spindelaufnahme	DU	KK4	KK5	KK6	KK8		
<b>Gesamtlänge [mm]</b>	I	122	147	122	147	120	
Außen- $\emptyset$ [mm]	AW	149		163		202	
Gewicht [kg]		9,8	9,5	10		14	
Lagerhaltigkeit		✓	✓	✓	✓	✓	
Bestell-Nr.		10794/0021	10794/0022	10794/0023	10794/0024	10794/0025	10794/0049

Spindelaufnahme	DU	AP110	AP120	AP140		
<b>Gesamtlänge [mm]</b>	I	100	115	105	115	107
Außen- $\emptyset$ [mm]	AW	149		149		
Gewicht [kg]		9	9,4	9		
Lagerhaltigkeit		✓	✓	✓	✓	✓
Bestell-Nr.		10794/0043	10794/0052	10794/0026	10794/0027	10794/0028

		
Spannköpfe Seite 368	Adaptionen Innenspannung Seite 280	Zubehör-Übersicht Seite 398



**SPANNTOP mini Axfix Größe 65. Technische Daten**



<b>Baugröße</b>	<b>65</b>	
<b>Variante</b>	<b>Axfix</b>	
Rundlauf $\leq$ [mm]	0,020	
max. Spannkraft radial [kN]	105	
max. Druckkraft axial [kN]	45	
Drehzahl n max. [1/min.]	6000	
Spannbereich [mm]	A	3 – 65
Lösehub im $\varnothing$ [mm]	C	0,6
Spannreserve im $\varnothing$ [mm]	D	1,0
Überbrückung / empfohlene Werkstücktoleranz [mm]	$\pm 0,5$	
Anschlagtiefe [mm]	E	54
$\varnothing$ Durchlass [mm]	BQ	66
Anschlaggewindegröße [M]	BG	12
Aufnahme Frontanschlag	F	$\varnothing 119 f7$
Zentrierlänge [mm]	G	22
Lochkreisanschlag	B	LK $\varnothing 145 [9 \times M6]$
Länge [mm]	H	50
Spannreserve axial [mm]	Q	2
Lösehub axial [mm]	R	2,5

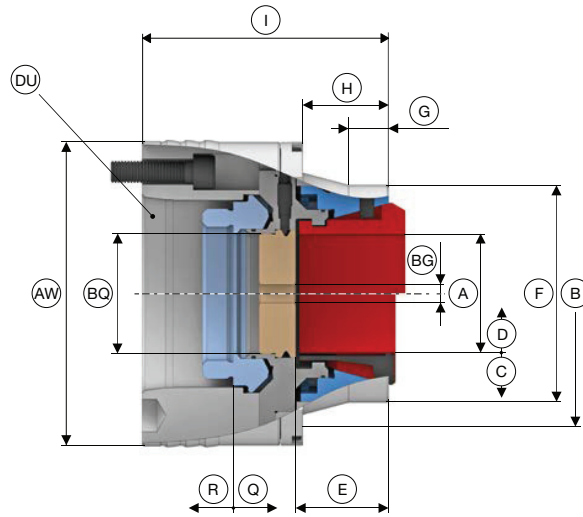
Spindelaufnahme	DU	KK4	KK5	KK6	KK8				
<b>Gesamtlänge [mm]</b>	I	128	138	124	138	163	133	163	
Außen- $\varnothing$ [mm]	AW	167						202	
Gewicht [kg]		13	13,5	12,5		16,5			
Lagerhaltigkeit		✓	✓	✓	✓	✓	✓	✓	
Bestell-Nr.		10794/0065	10794/0001	10794/0002	10794/0003	10794/0004	10794/0005	10794/0006	10794/0007

Spindelaufnahme	DU	AP110	AP120	AP140	AP170	AP220	
<b>Gesamtlänge [mm]</b>	I	125	129	138	110	128	111
Außen- $\varnothing$ [mm]	AW	167			180		230
Gewicht [kg]		12,6		13,6	8,5	13,5	21,7
Lagerhaltigkeit		✓	✓	✓	✓	✓	✓
Bestell-Nr.		10794/0048	10794/0063	10794/0008	10794/0053	10794/0029	10794/0064

Spannköpfe Seite 368	Adaptionen Innenspannung Seite 280	Zubehör-Übersicht Seite 398



**SPANNTOP mini Axfix Größe 80. Technische Daten**



<b>Baugröße</b>		<b>80</b>
<b>Variante</b>		<b>Axfix</b>
Rundlauf $\leq$ [mm]		0,020
max. Spannkraft radial [kN]		115
max. Druckkraft axial [kN]		50
Drehzahl n max. [1/min.]		5500
Spannbereich [mm]	A	4 - 80
Lösehub im $\varnothing$ [mm]	C	0,6
Spannreserve im $\varnothing$ [mm]	D	1,0
Überbrückung / empfohlene Werkstücktoleranz [mm]		$\pm 0,5$
Anschlagtiefe [mm]	E	55
$\varnothing$ Durchlass [mm]	BQ	82
Anschlaggewindegröße [M]	BG	12
Aufnahme Frontanschlag	F	$\varnothing 136 f7$
Zentrierlänge [mm]	G	22
Lochkreisanschlag	B	LK $\varnothing 160,5 [9 \times M6]$
Länge [mm]	H	51
Spannreserve axial [mm]	Q	2
Lösehub axial [mm]	R	2,5

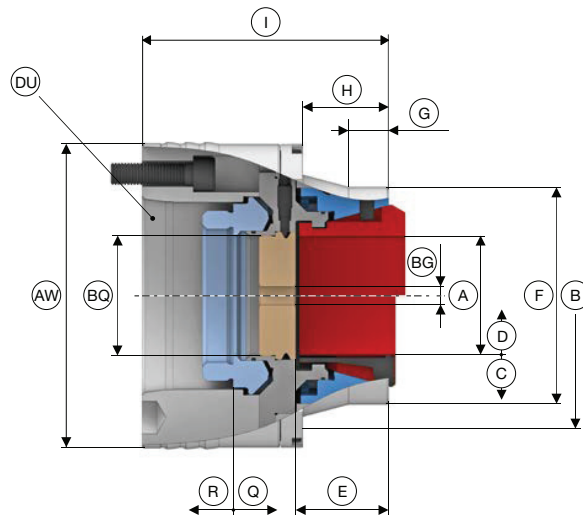
Spindelaufnahme	DU	KK5	KK6	KK8				
<b>Gesamtlänge [mm]</b>	I	<b>136</b>	<b>130</b>	<b>137</b>	<b>157</b>	<b>132</b>	<b>152</b>	<b>182</b>
Außen- $\varnothing$ [mm]	AW	180			205			
Gewicht [kg]		15,5	14,5		18,5			
Lagerhaltigkeit		✓	✓	✓	✓	✓	✓	
Bestell-Nr.		10794/0044	10794/0030	10794/0031	10794/0032	10794/0033	10794/0034	10794/0035

Spindelaufnahme	DU	AP140	AP170
<b>Gesamtlänge [mm]</b>	I	<b>134</b>	<b>115</b>
Außen- $\varnothing$ [mm]	AW	180	
Gewicht [kg]		15	12
Lagerhaltigkeit		✓	✓
Bestell-Nr.		10794/0036	10794/0045

Spannköpfe Seite 368	Adaptionen Innenspannung Seite 280	Zubehör-Übersicht Seite 398



**SPANNTOP mini Axfix Größe 100. Technische Daten**



<b>Baugröße</b>		<b>100</b>
<b>Variante</b>		<b>Axfix</b>
Rundlauf $\leq$ [mm]		0,025
max. Spannkraft radial [kN]		150
max. Druckkraft axial [kN]		65
Drehzahl n max. [1/min.]		5000
Spannbereich [mm]	A	15 - 100
Lösehub im $\emptyset$ [mm]	C	2,0
Spannreserve im $\emptyset$ [mm]	D	1,5
Überbrückung / empfohlene Werkstücktoleranz [mm]		$\pm 1,0$
Anschlagtiefe [mm]	E	74
$\emptyset$ Durchlass [mm]	BQ	102
Anschlaggewindegröße [M]	BG	12
Aufnahme Frontanschlag	F	$\emptyset 168 f7$
Zentrierlänge [mm]	G	22
Lochkreisanschlag	B	LK $\emptyset 208 [3 \times M6]$
Länge [mm]	H	64
Spannreserve axial [mm]	Q	3
Lösehub axial [mm]	R	5

Spindelaufnahme	DU	KK5	KK6	KK8	KK11			
<b>Gesamtlänge [mm]</b>	I	171	175	182	169	192	185	200
Außen- $\emptyset$ [mm]	AW	221						276
Gewicht [kg]		28,7	30,3		30		39	
Lagerhaltigkeit		✓	✓	✓	✓	✓	✓	✓
Bestell-Nr.		10794/0058	10794/0037	10794/0038	10794/0039	10794/0040	10794/0059	10794/0060

Spindelaufnahme	DU	AP140	AP170	AP220
<b>Gesamtlänge [mm]</b>	I	171	175	162
Außen- $\emptyset$ [mm]	AW	221		230
Gewicht [kg]		29	30	28
Lagerhaltigkeit		✓	✓	✓
Bestell-Nr.		10794/0061	10794/0041	10794/0042



Spannköpfe  
Seite 368

Zubehör-Übersicht  
Seite 398