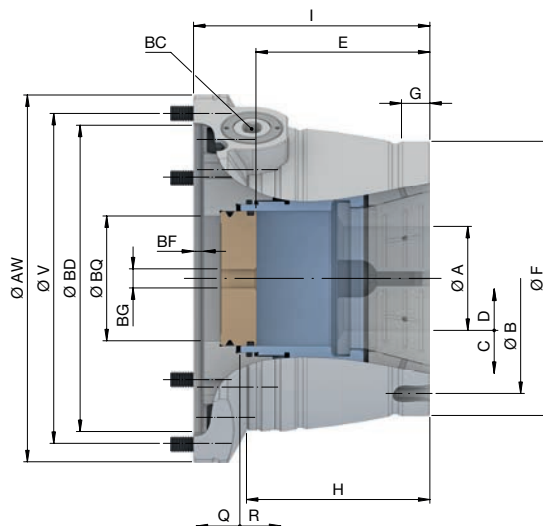


SPANNFUTTER

Handspannfutter TOROK



TOROK SE. Technische Daten



Baureihe	SE			
Baugröße	52	65	100	
Rundlauf ≤ [mm]		0,015		
max. Spannkraft radial [kN]	108	120	150	
max. Betätigungskraft [Zug / Druck] [kN]	40	45	65	
Flanschaufnahme	BD	Ø 145 H7	Ø 162 H7	Ø 240 H6
Flansch Passlänge [mm]	BF	5,1		5
max. Betätigungsmoment [Nm]	BC	75	90	
Drehzahl n max. [1/min.]		7000	6000	5000
Spannbereich [mm]	A	3 – 52	3 – 65	15 – 100
Lösehub im Ø [mm]	C		0,6	2
Spannreserve im Ø [mm]	D		2	1,5
Überbrückung / empfohlene Werkstücktoleranz [mm]		± 0,5		± 1,0
Anschlagtiefe [mm]	E	90		92
Ø Durchlass [mm]	BQ	53	66	100
Anschlaggewindegröße [M]	BG	10		12
Aufnahme Frontanschlag	F	Ø 125 f7	Ø 145 f7	Ø 195 f7
Länge [mm]	H	92	97	67
Zentrierlänge [mm]	G	17	14	15
Lochkreisanschlag	B	LK Ø 107 [3 x M6]	LK Ø 126 [3 x M6]	LK Ø 180 [3 x M8]
Gesamtlänge [mm]	I	120	125	130
Spannreserve axial [mm]	Q		2	3,1
Lösehub axial [mm]	R		2,5	5
Befestigungslochkreis	V	LK Ø 156 [6 x M8]	LK Ø 176 [6 x M8]	LK Ø 235 [6 x M10]
Außen-Ø [mm]	AW	174	194	260
Gewicht [kg]		12,6	15,2	32
Lagerhaltigkeit		✓	✓	✓
Material-Nr.		10000174	10000175	10015275

Der Befestigungslochkreis besitzt keine gleiche Teilung.

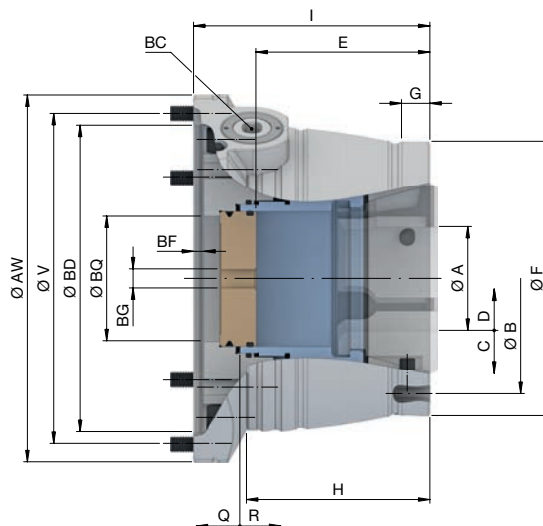
Spannköpfe Seite 428	Adaptionen Innenspannung Seite 272	Adaptionen Backenspannung Seite 318	Stirnmitnehmer / Morsekegel Seite 326	Magnetmodul Seite 334	Flansche Seite 133	Spannkopf-Adapter Seite 519	Zubehör-Übersicht Seite 484

SPANNFUTTER

Handspannfutter TOROK



TOROK RD. Technische Daten



Baureihe	RD			
Baugröße	52	65	80	100
Rundlauf ≤ [mm]	0,010		0,015	
max. Spannkraft radial [kN]	94	105	115	150
max. Betätigungskraft [Zug / Druck] [kN]	40	45	50	65
Flanschaufnahme	BD	Ø 145 H7	Ø 162 H7	Ø 240 H6
Flansch Passlänge [mm]	BF	5,1		5
max. Betätigungsmoment [Nm]	BC	75	90	90
Drehzahl n max. [1/min.]		7000	6000	5500
Spannbereich [mm]	A	3 – 52	3 – 65	4 – 80
Lösehub im Ø [mm]	C	0,6		2
Spannreserve im Ø [mm]	D	1		1,5
Überbrückung / empfohlene Werkstücktoleranz [mm]		± 0,5		± 1,0
Anschlagtiefe [mm]	E	90	92	90
Ø Durchlass [mm]	BQ	53	66	80
Anschlaggewindegröße [M]	BG	10		12
Aufnahme Frontanschlag	F	Ø 125 f7	Ø 145 f7	Ø 160 f7
Länge [mm]	H	92	97	57
Zentrierlänge [mm]	G	17		15
Lochkreisanschlag	B	LK Ø 107 [3 x M6]	LK Ø 126 [3 x M6]	LK Ø 139 [3 x M6]
Gesamtlänge [mm]	I	120	125	130
Spannreserve axial [mm]	Q	2		2,1
Lösehub axial [mm]	R	2,5		5
Befestigungslochkreis	V	LK Ø 156 [6 x M8]	LK Ø 176 [6 x M8]	LK Ø 235 [6 x M10]
Außen-Ø [mm]	AW	174	194	260
Gewicht [kg]		12,6	15,2	32
Lagerhaltigkeit		✓	✓	✓
Material-Nr.		10000172	10000173	10015262

Der Befestigungslochkreis besitzt keine gleiche Teilung.

Spannköpfe Seite 436	Adaptionen Innenspannung Seite 272	Adaptionen Backenspannung Seite 318	Stirnmitnehmer / Morsekegel Seite 326	Magnetmodul Seite 334	Flansche Seite 133	Spannkopf-Adapter Seite 519	Zubehör-Übersicht Seite 484