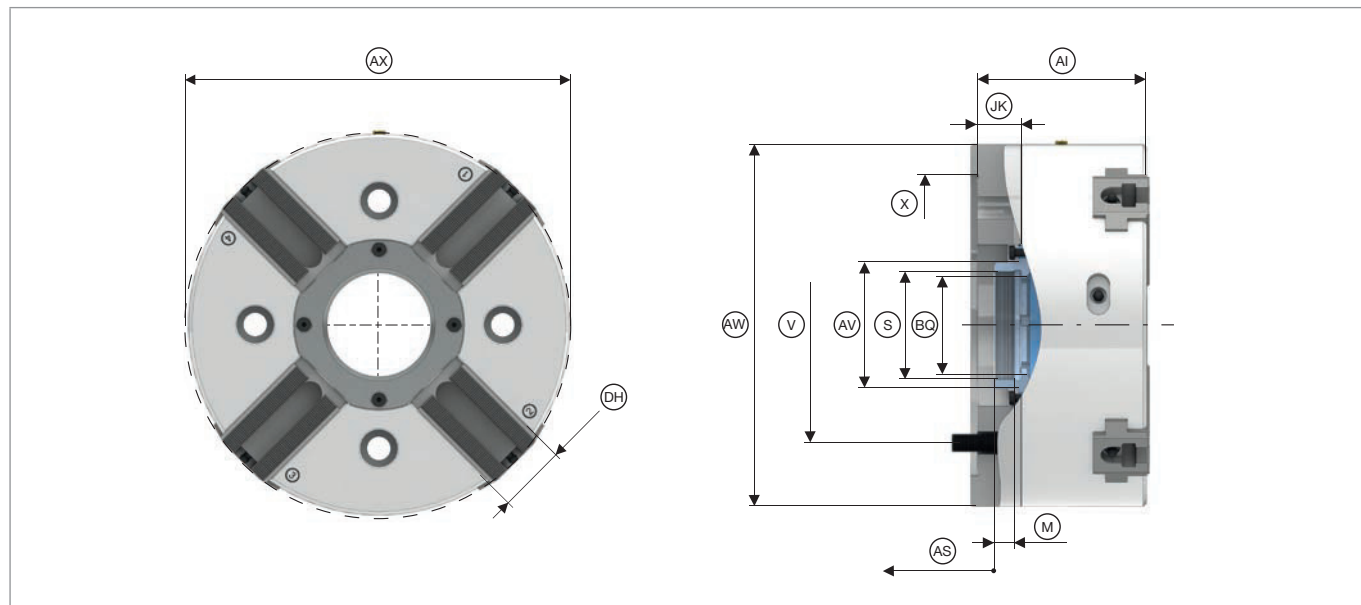


STANDARD-SPANNFUTTER 4-Backenfutter InoFlex

InoFlex VT Kraftspannfutter. Technische Daten



Baugröße	165	215	260	315
Variante	VT			
Rundlauf [mm]	0,020			
max. Spannkraft [kN]	52	100	125	150
max. Zugkraft axial [kN]	20	40	50	60
Drehzahl n max. [1/min.]	5000	3900	3750	2800
Hub pro Backe [mm]	AT 5,0	5,5	3,3	4,3
Ausgleichshub pro Backe [mm]	KH 3,3	4,3	5	5,5
Ø Durchlass [mm]	BQ 46	52	72	91
Länge ohne Backen [mm]	AI 84,6	109,2	123	132
Backenbreite [mm]	DH 32	34		40
Anschlussgewinde innen	S M56 x 1,5	M60 x 2	M85 x 2	M100 x 2
Kolbenhub [mm]	AS 15	19	22	24
Befestigungslochkreis	V LK Ø 104,8 [4 x M10]	LK Ø 133,4 [4 x M12]	LK Ø 171,4 [4 x M16]	LK Ø 235 [4 x M22]
Außen-Ø [mm]	AW 168	212	264	315
Innen-Ø [mm]	AV 66	92	112	112
Schwingkreis-Ø	AX 178	222	274	326
Schnittstelle	X Ø 140	Ø 170	Ø 220	Ø 300
Gewindetiefe [mm]	M 18		20	24
Gewindelage in Lösestellung [mm]	JK 33	36	32	40
Gewicht [kg]	13	29,2	43	69
Lagerhaltigkeit	✓	✓	✓	✓
Bestell-Nr.	10867/0001	10867/0002	10867/0003	10867/0004

Der Rundlauf bezieht sich auf weiche, ausgedrehte Aufsatzbacken.

Lieferumfang

- Futter ohne Spindelflansch
- Aufsatzbacken weich
- Montageschlüssel für drehbaren Gewinding
- Kartusche Fett [OKS 265]