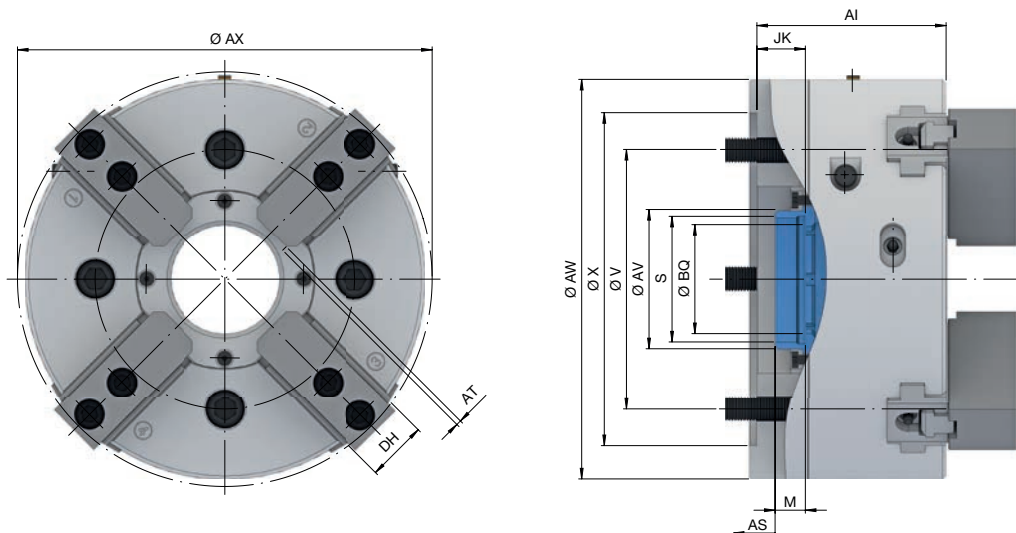


# SPANNFUTTER

## Hand- / Kraftspannfutter InoFlex

### InoFlex VT-S Kraftspannfutter. Technische Daten



Baugröße	165	215	260	315
<b>Variante</b>	<b>VT-S</b>			
Rundlauf $\leq$ [mm]	0,020			
max. Spannkraft [kN]	52	100	125	150
max. Betätigungskraft [Zug / Druck] [kN]	20	40	50	60
Drehzahl n max. [1/min.]	5000	3900	3500	3000
Hub pro Backe [mm] AT	3,4	4,3	5	5,5
Ausgleichshub pro Backe [mm]	2,3	3,3	4,0	4,4
Ø Durchlass [mm] BQ	46	52	72	91
Länge ohne Backen [mm] AI	88	109,2	125	134
Backenbreite [mm] DH	32	34	42	46
Anschlussgewinde innen S	M56 x 1,5	M60 x 2	M85 x 2	M100 x 2
Kolbenhub [mm] AS	15	19	22	24
Befestigungslochkreis V	LK Ø 104,8 [4 x M10]	LK Ø 133,4 [4 x M12]	LK Ø 171,4 [4 x M16]	LK Ø 235 [4 x M22]
Außen-Ø [mm] AW	168	218	264	315
Innen-Ø [mm] AV	67	67	92	112
Schwingkreis-Ø AX	178	222	274	326
Schnittstelle X	Ø 140	Ø 170	Ø 220	Ø 300
Gewindetiefe [mm] M	18		20	24
Gewindelage in Lösestellung [mm] JK	33	36	32	40
Gewicht [kg]	12	26	42	64
Material-Nr.	10015194	10015199	10015201	10015202
Lagerhaltigkeit	✓	✓	✓	✓
<b>Material-Nr.</b>	<b>10015194</b>	<b>10015199</b>	<b>10015201</b>	<b>10015202</b>

Der Rundlauf bezieht sich auf weiche, ausgedrehte Aufsatzbacken.

Das InoFlex VT-S ersetzt mit verbesserter Technik das InoFlex VT. Dieses bietet eine höhere Wiederholgenauigkeit  $\leq 0,006$  mm) und ein einfacheres Ausdrehen der weichen Aufsatzbacken.



#### Lieferumfang

- Futter ohne Spindelflansch
- Aufsatzbacken weich
- Nutensteine
- Fett-Kartusche
- Montageschlüssel für drehbaren Gewinding