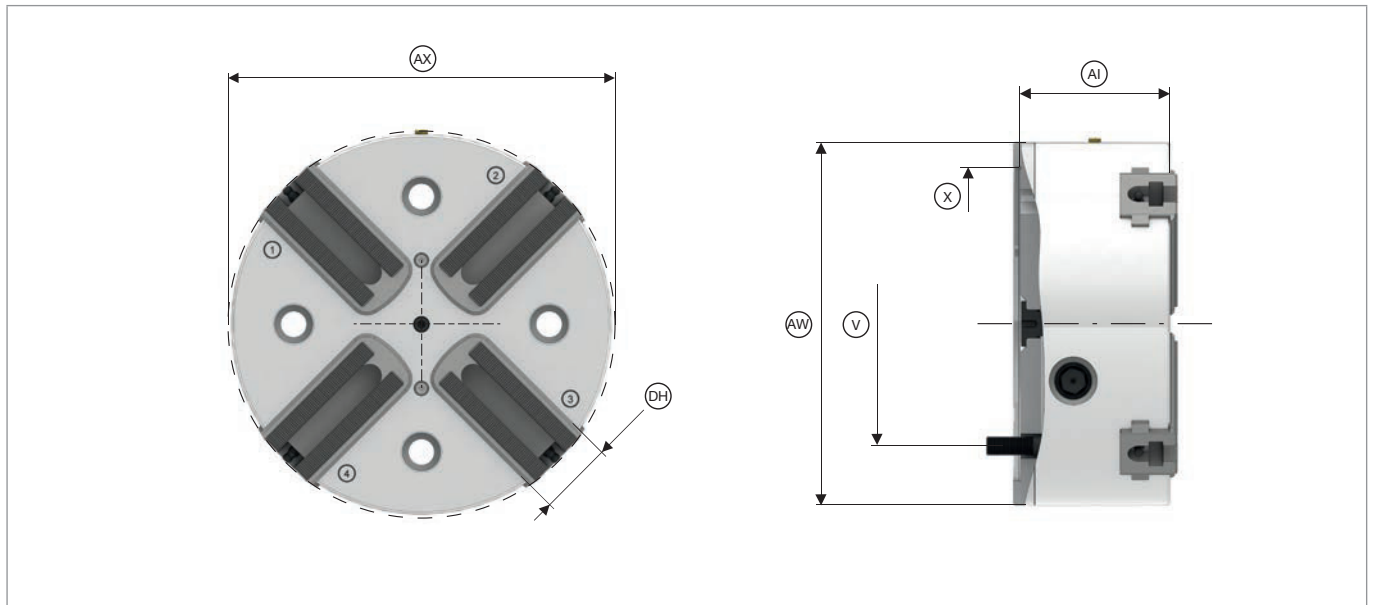


STANDARD-SPANNFUTTER

4-Backenfutter InoFlex

InoFlex VD Handspannfutter. Technische Daten



Baugröße		165	215	260	315
Variante		VD			
Rundlauf [mm]		0,020			
max. Spannkraft [kN]		70	85	100	125
max. Betätigungsmoment [Nm]	BC	70	120	160	200
Drehzahl n max. [1/min.]		3500	3000	2700	2200
Hub pro Backe [mm]	AT	4,3		5,2	6,1
Ausgleichshub pro Backe [mm]	KH	2,5		3,5	4
Länge ohne Backen [mm]	AI	76	85	105	130
Backenbreite [mm]	DH	31	36	40	
Befestigungslochkreis	V	LK Ø 104,8 [4 x M10]	LK Ø 133,4 [4 x M12]	LK Ø 171,4 [4 x M16]	
Außen-Ø [mm]	AW	165	210	255	315
Schwingkreis-Ø	AX	185	230	275	330
Schnittstelle	X	Ø 140	Ø 170	Ø 220	
Gewicht [kg]		12	22	39	75
Lagerhaltigkeit		✓	✓	✓	✓
Bestell-Nr.		10866/0001	10866/0002	10866/0003	10866/0004

Der Rundlauf bezieht sich auf weiche, ausgedrehte Aufsatzbacken.

Lieferumfang

- Futter ohne Spindelflansch
- Aufsatzbacken weich
- Aufstecknuss für Betätigungswerkzeug
- Kartusche Fett [OKS 265]