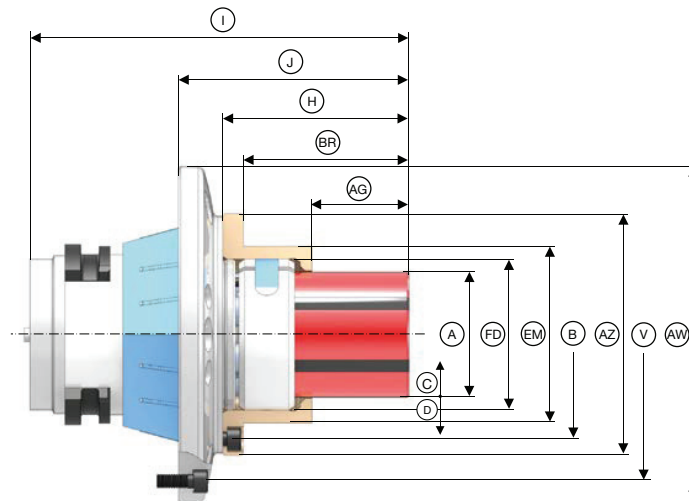


ADAPTIONSSPANNMITTEL

MANDO Adapt [Spanndorn-Adaption]



MANDO Adapt T212 SE. Technische Daten



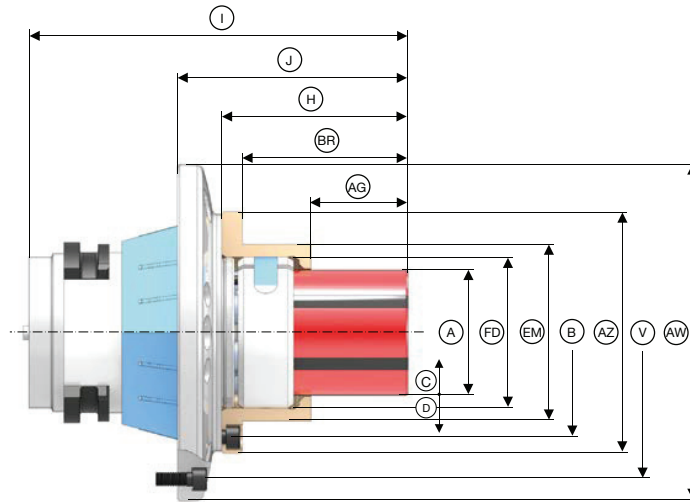
Baugröße	XXS						
Adaptionsgröße	52		65		100		
passend für	TOPlus mini	alle außer TOPlus mini	TOPlus mini	alle außer TOPlus mini	TOPlus mini	alle außer TOPlus mini	
Spannbereich [mm]	A		8 – 13				
Rundlauf \leq [mm]			0,020				
Lösehub im \emptyset [mm]	C		0,2				
Spannreserve im \emptyset [mm]	D		0,2				
Überbrückung / empfohlene Werkstücktoleranz [mm]			$\pm 0,15$				
max. Spannlänge [mm]	AG		12,9				
max. Betätigungskraft [Zug / Druck] [kN]			10				
max. Spannkraft radial [kN]			42				
Drehzahl n max. [1/min.]	7000		6000		5000		
Aufnahme Werkstückanschlag	FD		$\emptyset 34 f7$				
Lochkreisanschlag	B		LK $\emptyset 53 [3 \times M5]$				
Anschlagaußen- \emptyset [mm]	AZ		65				
Tiefe [mm]	BR		36,5				
Anschlagaußen- $\emptyset 2$ [mm]	EM		41				
Länge [mm]	H		45,5				
Gesamtlänge [mm]	I		128		139		
Höhe [mm]	J		71		65,5		
Befestigungslochkreis	V LK $\emptyset 105 [3 \times M8]$	LK $\emptyset 107 [3 \times M6]$	LK $\emptyset 112 [3 \times M8]$	LK $\emptyset 126 [3 \times M6]$	LK $\emptyset 160 [3 \times M8]$	LK $\emptyset 180 [3 \times M8]$	
Außen- \emptyset [mm]	AW	119	125	129	145	183	215
Gewicht [kg]	3		4		10		
Lagerhaltigkeit	-		✓		-		
Bestell-Nr.	10821/0001	2526/0040	10821/0007	2526/0048	10821/0015	2526/0056	

Bitte beachten: Die max. Spannlänge [AG] variiert je nach Spanndurchmesser von 6 bis 12,9 mm.
CENTREX Schnittstellen-Wiederholgenauigkeit $\leq 0,003$ mm.





MANDO Adapt T212 SE. Technische Daten



Baugröße	XS					
Adaptionsgröße	52		65		100	
passend für	TOPlus mini	alle außer TOPlus mini	TOPlus mini	alle außer TOPlus mini	TOPlus mini	alle außer TOPlus mini
Spannbereich [mm]	A		13 – 19			
Rundlauf \leq [mm]			0,020			
Lösehub im \varnothing [mm]	C		0,4			
Spannreserve im \varnothing [mm]	D		0,3			
Überbrückung / empfohlene Werkstücktoleranz [mm]			$\pm 0,25$			
max. Spannlänge [mm]	AG		14			
max. Betätigungskraft [Zug / Druck] [kN]			10			
max. Spannkraft radial [kN]			42			
Drehzahl n max. [1/min.]	7000		6000		5000	
Aufnahme Werkstückanschlag	FD		$\varnothing 36 f7$			
Lochkreisanschlag	B		LK $\varnothing 53 [3 \times M5]$			
Anschlagaußen- \varnothing [mm]	AZ		65			
Tiefe [mm]	BR		36,5			
Anschlagaußen- $\varnothing 2$ [mm]	EM		42			
Länge [mm]	H		45,5			
Gesamtlänge [mm]	I		128		139,5	
Höhe [mm]	J		71		65,5	
Befestigungslochkreis	V LK $\varnothing 105 [3 \times M8]$	LK $\varnothing 107 [3 \times M6]$	LK $\varnothing 112 [3 \times M8]$	LK $\varnothing 126 [3 \times M6]$	LK $\varnothing 160 [3 \times M8]$	LK $\varnothing 180 [3 \times M6]$
Außen- \varnothing [mm]	AW 119	125	129	145	183	215
Gewicht [kg]	3		4		10	
Lagerhaltigkeit	-		✓		✓	
Bestell-Nr.	10821/0002	2526/0039	10821/0008	2526/0047	10821/0016	2526/0055

CENTREX Schnittstellen-Wiederholgenauigkeit $\leq 0,003$ mm.



Adaptions-
spannmittel

Messtechnik/
Automatisierung

Schnellwechsel-
systeme

Sonder-Lösungen

Köpfe, Büchsen,
Backen, Zubehör

Dienstleistungen

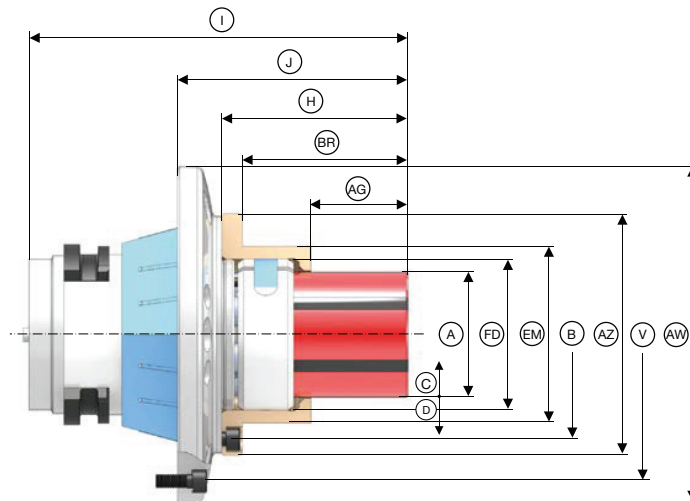
Mehrschneider

ADAPTIONSSPANNMITTEL

MANDO Adapt [Spanndorn-Adaption]



MANDO Adapt T212 SE. Technische Daten



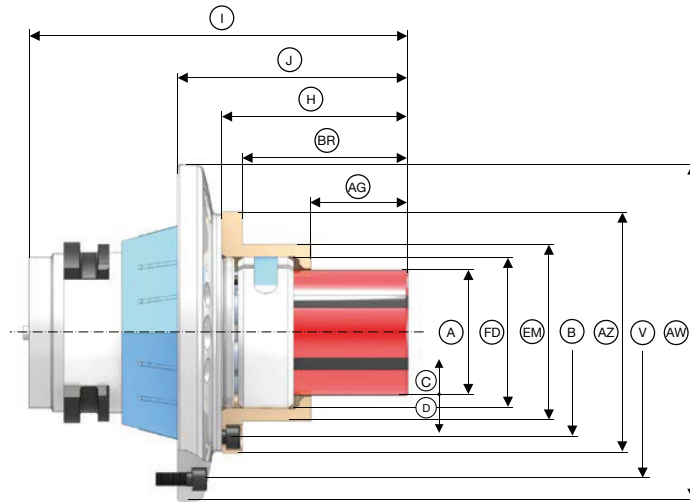
Baugröße	S					
Adaptionsgröße	52		65		100	
passend für	TOPlus mini	alle außer TOPlus mini	TOPlus mini	alle außer TOPlus mini	TOPlus mini	alle außer TOPlus mini
Spannbereich [mm]	A		16 – 21			
Rundlauf \leq [mm]	C		0,020			
Lösehub im \varnothing [mm]	D		0,4			
Spannreserve im \varnothing [mm]	AG		0,3			
Überbrückung / empfohlene Werkstücktoleranz [mm]			$\pm 0,25$			
max. Spannlänge [mm]	AG		15			
max. Betätigungskraft [Zug / Druck] [kN]			10			
max. Spannkraft radial [kN]			42			
Drehzahl n max. [1/min.]	7000		6000		5000	
Aufnahme Werkstückanschlag	FD		$\varnothing 39 f7$			
Lochkreisanschlag	B		LK $\varnothing 57$ [3 x M5]			
Anschlagaußen- \varnothing [mm]	AZ		70			
Tiefe [mm]	BR		38			
Anschlagaußen- $\varnothing 2$ [mm]	EM		45			
Länge [mm]	H		47,5			
Gesamtlänge [mm]	I		130		141,5	
Höhe [mm]	J		66,5		67,5	
Befestigungslochkreis	V LK $\varnothing 105$ [3 x M8]	LK $\varnothing 107$ [3 x M6]	LK $\varnothing 112$ [3 x M8]	LK $\varnothing 126$ [3 x M6]	LK $\varnothing 160$ [3 x M8]	LK $\varnothing 180$ [3 x M8]
Außen- \varnothing [mm]	AW 119	125	129	145	183	215
Gewicht [kg]	3		4		10	
Lagerhaltigkeit	✓		✓		✓	
Bestell-Nr.	10821/0003	2526/0038	10821/0009	2526/0046	10821/0017	2526/0054

CENTREX Schnittstellen-Wiederholgenauigkeit $\leq 0,003$ mm.





MANDO Adapt T212 SE. Technische Daten



Baugröße	0					
Adaptionsgröße	52		65		100	
passend für	TOPlus mini	alle außer TOPlus mini	TOPlus mini	alle außer TOPlus mini	TOPlus mini	alle außer TOPlus mini
Spannbereich [mm]	A 20 – 28					
Rundlauf \leq [mm]	C 0,010					
Lösehub im \varnothing [mm]	D 0,4					
Spannreserve im \varnothing [mm]	E 0,3					
Überbrückung / empfohlene Werkstücktoleranz [mm]	F $\pm 0,25$					
max. Spannlänge [mm]	AG 21					
max. Betätigungskraft [Zug / Druck] [kN]	10					
max. Spannkraft radial [kN]	42					
Drehzahl n max. [1/min.]	7000		6000		5000	
Aufnahme Werkstückanschlag	FD $\varnothing 47 f7$				FD $\varnothing 42 f7$	
Lochkreisanschlag	B LK $\varnothing 70 [3 \times M6]$					
Anschlagaußen- \varnothing [mm]	AZ 90					
Tiefe [mm]	BR 44					
Anschlagaußen- $\varnothing 2$ [mm]	EM 54					
Länge [mm]	H 58,5					
Gesamtlänge [mm]	I 138		I 141		I 157	
Höhe [mm]	J 84		J 77,5		J 78,5	
Befestigungslochkreis	V LK $\varnothing 105 [3 \times M8]$	V LK $\varnothing 107 [3 \times M6]$	V LK $\varnothing 112 [3 \times M8]$	V LK $\varnothing 126 [3 \times M6]$	V LK $\varnothing 160 [3 \times M8]$	V LK $\varnothing 180 [3 \times M8]$
Außen- \varnothing [mm]	AW 119	AW 125	AW 129	AW 145	AW 183	AW 215
Gewicht [kg]	4		5		11	
Lagerhaltigkeit	-		✓		✓	
Bestell-Nr.	10821/0004	2526/0037	10821/0010	2526/0045	10821/0018	2526/0053

CENTREX Schnittstellen-Wiederholgenauigkeit $\leq 0,003$ mm.



Adaptions-
spannmittel

Messtechnik/
Automatisierung

Schnellwechsel-
systeme

Sonder-Lösungen

Köpfe, Büchsen,
Backen, Zubehör

Dienstleistungen

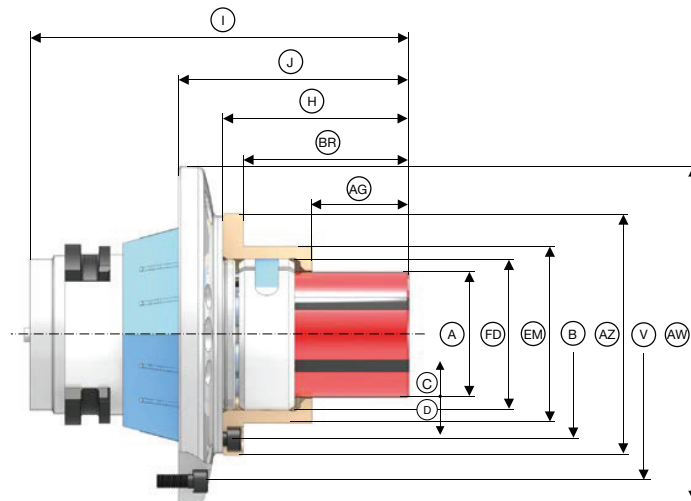
Mehrspindler

ADAPTIONSSPANNMITTEL

MANDO Adapt [Spanndorn-Adaption]



MANDO Adapt T212 SE. Technische Daten



Baugröße	1					
Adaptionsgröße	52		65		100	
passend für	TOPlus mini	alle außer TOPlus mini	TOPlus mini	alle außer TOPlus mini	TOPlus mini	alle außer TOPlus mini
Spannbereich [mm]	A		26 – 38			
Rundlauf \leq [mm]			0,010			
Lösehub im \emptyset [mm]	C		0,4			
Spannreserve im \emptyset [mm]	D		0,3			
Überbrückung / empfohlene Werkstücktoleranz [mm]			$\pm 0,25$			
max. Spannlänge [mm]	AG		25			
max. Betätigungskraft [Zug / Druck] [kN]			10			
max. Spannkraft radial [kN]			42			
Drehzahl n max. [1/min.]	7000		6000		5000	
Aufnahme Werkstückanschlag	FD		$\emptyset 55 f7$			
Lochkreisanschlag	B		LK $\emptyset 75 [3 \times M6]$			
Anschlagaußen- \emptyset [mm]	AZ		90			
Tiefe [mm]	BR		47			
Anschlagaußen- $\emptyset 2$ [mm]	EM		62			
Länge [mm]	H		64,5			
Gesamtlänge [mm]	I		147,5		158,5	
Höhe [mm]	J		85		84,5	
Befestigungslochkreis	V LK $\emptyset 105 [3 \times M8]$	LK $\emptyset 107 [3 \times M6]$	LK $\emptyset 112 [3 \times M8]$	LK $\emptyset 126 [3 \times M6]$	LK $\emptyset 160 [3 \times M8]$	LK $\emptyset 180 [3 \times M8]$
Außen- \emptyset [mm]	AW	119	125	129	145	183
Gewicht [kg]	4		5		11	
Lagerhaltigkeit	-		✓		✓	
Bestell-Nr.	10821/0005	2526/0036	10821/0011	2526/0044	10821/0019	2526/0052

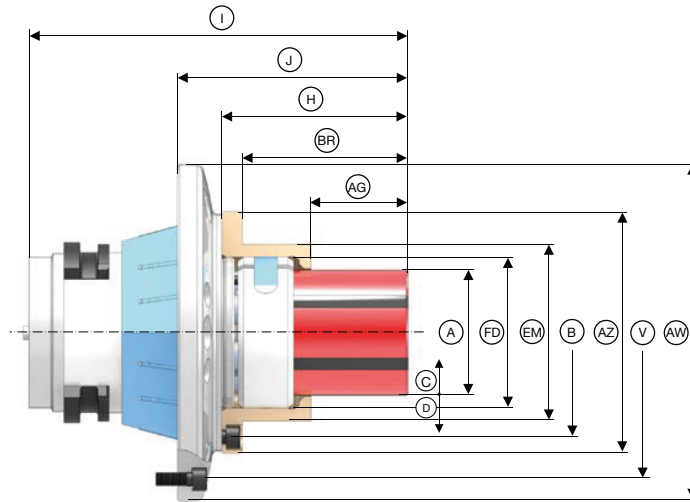
CENTREX Schnittstellen-Wiederholgenauigkeit $\leq 0,003$ mm.





ADAPTIONSSPANNMITTEL MANDO Adapt [Spanndorn-Adaption]

MANDO Adapt T212 SE. Technische Daten



Baugröße	2					
Adaptionsgröße	52		65		100	
passend für	TOPlus mini	alle außer TOPlus mini	TOPlus mini	alle außer TOPlus mini	TOPlus mini	alle außer TOPlus mini
Spannbereich [mm]	A 36 – 54					
Rundlauf \leq [mm]	C 0,010					
Lösehub im \varnothing [mm]	D 0,5					
Spannreserve im \varnothing [mm]	E 0,3					
Überbrückung / empfohlene Werkstücktoleranz [mm]	F $\pm 0,25$					
max. Spannlänge [mm]	AG 40					
max. Betätigungskraft [Zug / Druck] [kN]	20					
max. Spannkraft radial [kN]	85					
Drehzahl n max. [1/min.]	7000		6000		5000	
Aufnahme Werkstückanschlag	FD $\varnothing 65 f7$					
Lochkreisanschlag	B LK $\varnothing 90 [3 \times M6]$					
Anschlagaußen- \varnothing [mm]	AZ 104					
Tiefe [mm]	BR 62					
Anschlagaußen- $\varnothing 2$ [mm]	EM 76					
Länge [mm]	H 80,5					
Gesamtlänge [mm]	I 155		163,5		174,5	
Höhe [mm]	J 101		99,5		100,5	
Befestigungslochkreis	V LK $\varnothing 105 [3 \times M8]$	LK $\varnothing 107 [3 \times M6]$	LK $\varnothing 112 [3 \times M8]$	LK $\varnothing 126 [3 \times M6]$	LK $\varnothing 160 [3 \times M8]$	LK $\varnothing 180 [3 \times M8]$
Außen- \varnothing [mm]	AW 119	125	129	145	183	215
Gewicht [kg]	4		5		11	
Lagerhaltigkeit	✓		✓		✓	
Bestell-Nr.	10821/0006	2526/0035	10821/0012	2526/0043	10821/0020	2526/0051

CENTREX Schnittstellen-Wiederholgenauigkeit $\leq 0,003$ mm.



Segmentspannbüchsen
Seite 380

Zubehör-Übersicht
Seite 398

Adaptions-
spannmittel

Messtechnik/
Automatisierung

Schnellwechsel-
systeme

Sonder-Lösungen

✓

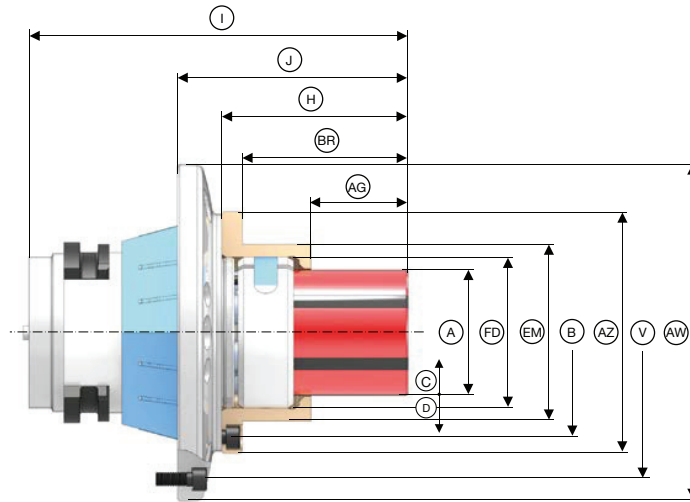
Köpfe, Büchsen,
Backen, Zubehör

Dienstleistungen

Mehrspindler



MANDO Adapt T212 SE. Technische Daten



Baugröße	3			
Adaptionsgröße	65		100	
passend für	TOPlus mini	alle außer TOPlus mini	TOPlus mini	alle außer TOPlus mini
Spannbereich [mm]	A	50 – 80		
Rundlauf ≤ [mm]		0,010		
Lösehub im Ø [mm]	C	0,5		
Spannreserve im Ø [mm]	D	0,4		
Überbrückung / empfohlene Werkstücktoleranz [mm]		± 0,35		
max. Spannlänge [mm]	AG	44,5		
max. Betätigungskraft [Zug / Druck] [kN]		25		
max. Spannkraft radial [kN]		105		
Drehzahl n max. [1/min.]		6000		5000
Aufnahme Werkstückanschlag	FD	Ø 83 f7		
Lochkreisanschlag	B	LK Ø 104 [3 x M6]		
Anschlagaußen-Ø [mm]	AZ	120		
Tiefe [mm]	BR	66,5		
Anschlagaußen-Ø 2 [mm]	EM	105		
Länge [mm]	H	87,5		
Gesamtlänge [mm]	I	173		181,5
Höhe [mm]	J	106,5		107,5
Befestigungslochkreis	V	LK Ø 112 [3 x M8]	LK Ø 126 [3 x M6]	LK Ø 160 [3 x M8]
Außen-Ø [mm]	AW	129	145	183
Gewicht [kg]		6		12
Lagerhaltigkeit		✓	✓	✓
Bestell-Nr.		10821/0013	2526/0042	10821/0021

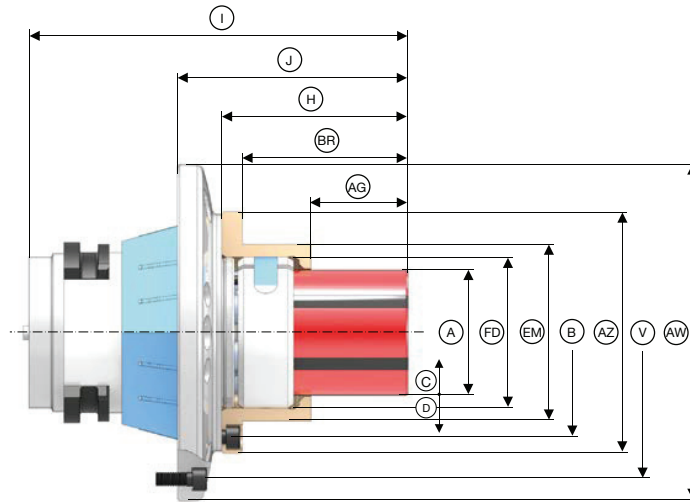
CENTREX Schnittstellen-Wiederholgenauigkeit ≤ 0,003 mm.





ADAPTIONSSPANNMITTEL MANDO Adapt [Spanndorn-Adaption]

MANDO Adapt T212 SE. Technische Daten



Baugröße	4			
Adaptionsgröße	65		100	
passend für	TOPlus mini	alle außer TOPlus mini	TOPlus mini	alle außer TOPlus mini
Spannbereich [mm]	A	69 – 100		
Rundlauf \leq [mm]		0,010		
Lösehub im \emptyset [mm]	C	0,5		
Spannreserve im \emptyset [mm]	D	0,4		0,5
Überbrückung / empfohlene Werkstücktoleranz [mm]		$\pm 0,35$		$\pm 0,4$
max. Spannlänge [mm]	AG	52,5		
max. Betätigungskraft [Zug / Druck] [kN]		35		
max. Spannkraft radial [kN]		150		
Drehzahl n max. [1/min.]		6000		5000
Aufnahme Werkstückanschlag	FD	$\emptyset 103 f7$		
Lochkreisanschlag	B	LK $\emptyset 124 [3 \times M6]$		
Anschlagaußen- \emptyset [mm]	AZ	138		
Tiefe [mm]	BR	77,5		
Anschlagaußen- $\emptyset 2$ [mm]	EM	124		
Länge [mm]	H	97,5		
Gesamtlänge [mm]	I	180,5		191,5
Höhe [mm]	J	116,5		117,5
Befestigungslochkreis	V	LK $\emptyset 112 [3 \times M8]$	LK $\emptyset 126 [3 \times M6]$	LK $\emptyset 160 [3 \times M8]$
Außen- \emptyset [mm]	AW	129	145	183
Gewicht [kg]		8		14
Lagerhaltigkeit		✓	✓	✓
Bestell-Nr.		10821/0014	2526/0041	10821/0022
				2526/0049

CENTREX Schnittstellen-Wiederholgenauigkeit $\leq 0,003$ mm.



Adaptions-
spannmittel

Messtechnik/
Automatisierung

Schnellwechsel-
systeme

Sonder-Lösungen

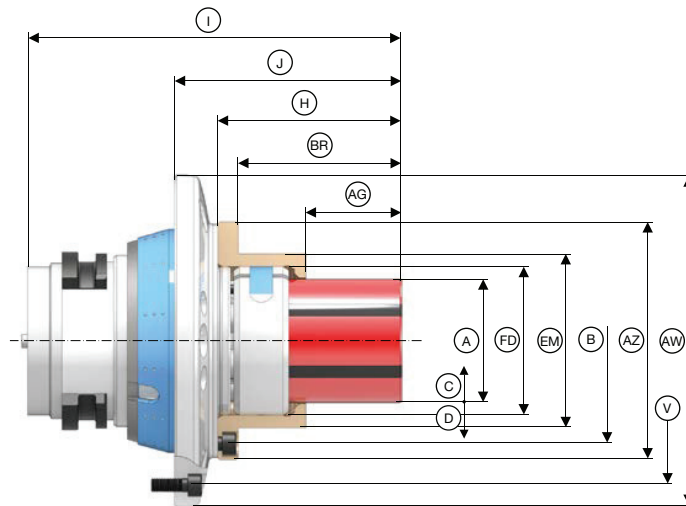
Köpfe, Büchsen,
Backen, Zubehör

Dienstleistungen

Mehrspindler



MANDO Adapt T212 RD. Technische Daten



Baugröße	XXS				
Adaptionsgröße	42	52	65	80	100
Spannbereich [mm] A	8 – 13				
Rundlauf \leq [mm]	0,020				
Lösehub im \emptyset [mm] C	0,2				
Spannreserve im \emptyset [mm] D	0,2				
Überbrückung / empfohlene Werkstücktoleranz [mm]	$\pm 0,15$				
max. Spannlänge [mm] AG	12,9				
max. Betätigungskraft [Zug / Druck] [kN]	10				
max. Spannkraft radial [kN]	42				
Drehzahl n max. [1/min.]	7000		6000	5500	5000
Aufnahme Werkstückanschlag FD	$\emptyset 34 f7$				
Lochkreisanschlag B	LK $\emptyset 53 [3 \times M5]$				
Anschlagaußen- \emptyset [mm] AZ	65				
Tiefe [mm] BR	36,5				
Anschlagaußen- $\emptyset 2$ [mm] EM	41				
Länge [mm] H	45,5				
Gesamtlänge [mm] I	125		128	125	139
Höhe [mm] J	71		64,5	61	65,5
Befestigungslochkreis V	LK $\emptyset 107 [3 \times M6]$		LK $\emptyset 126 [3 \times M6]$	LK $\emptyset 139 [3 \times M6]$	LK $\emptyset 180 [3 \times M8]$
Außen- \emptyset [mm] AW	125		145	160	215
Gewicht [kg]	3		4	5	10
Lagerhaltigkeit	-	-	✓	-	-
Bestell-Nr.	2524/0042	2524/0043	2524/0044	2524/0045	2524/0046

Bitte beachten: Die max. Spannlänge [AG] variiert je nach Spanndurchmesser von 6 bis 12,9 mm.
CENTREX Schnittstellen-Wiederholgenauigkeit $\leq 0,003$ mm.



Adaptions-
spannmittel

Messtechnik/
Automatisierung

Schnellwechsel-
systeme

Sonder-Lösungen

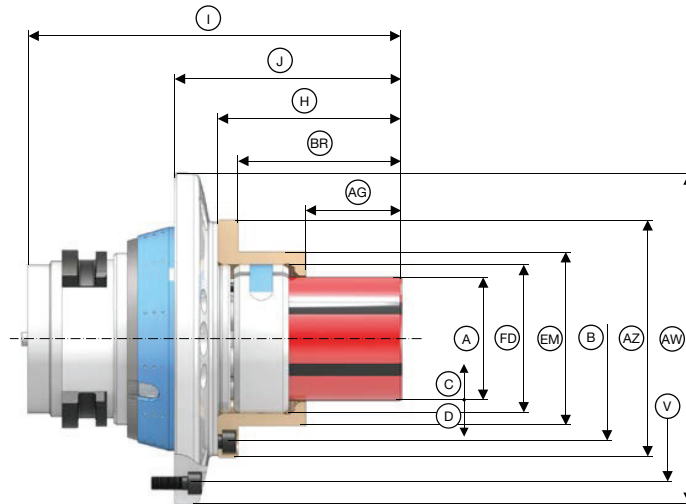
Köpfe, Büchsen,
Backen, Zubehör

Dienstleistungen

Mehrspindler



MANDO Adapt T212 RD. Technische Daten



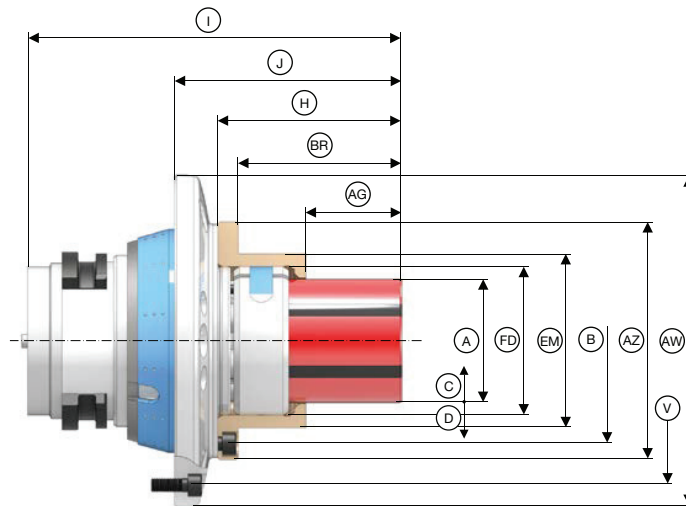
Baugröße	XS				
Adaptionsgröße	42	52	65	80	100
Spannbereich [mm]	A 13 – 19				
Rundlauf \leq [mm]	0,020				
Lösehub im \varnothing [mm]	C 0,4				
Spannreserve im \varnothing [mm]	D 0,3				
Überbrückung / empfohlene Werkstücktoleranz [mm]	$\pm 0,25$				
max. Spannlänge [mm]	AG 14				
max. Betätigungskraft [Zug / Druck] [kN]	10				
max. Spannkraft radial [kN]	42				
Drehzahl n max. [1/min.]	7000		6000	5500	5000
Aufnahme Werkstückanschlag	FD $\varnothing 36 f7$				
Lochkreisanschlag	B LK $\varnothing 53 [3 \times M5]$				
Anschlagaußen- \varnothing [mm]	AZ 65				
Tiefe [mm]	BR 36,5				
Anschlagaußen- $\varnothing 2$ [mm]	EM 42				
Länge [mm]	H 45,5				
Gesamtlänge [mm]	122	125	135,8	125	140
Höhe [mm]	J 71		64,5	61	66
Befestigungslochkreis	V LK $\varnothing 107 [3 \times M6]$		LK $\varnothing 126 [3 \times M6]$	LK $\varnothing 139 [3 \times M6]$	LK $\varnothing 180 [3 \times M8]$
Außen- \varnothing [mm]	AW 125		145	160	215
Gewicht [kg]	3		4	5	10
Lagerhaltigkeit	✓		✓	✓	✓
Bestell-Nr.	2524/0041	2524/0008	2524/0014	2524/0022	2524/0030

CENTREX Schnittstellen-Wiederholgenauigkeit $\leq 0,003$ mm.





MANDO Adapt T212 RD. Technische Daten



Baugröße	S				
Adaptionsgröße	42	52	65	80	100
Spannbereich [mm]	A 16 – 21				
Rundlauf \leq [mm]	0,020				
Lösehub im \emptyset [mm]	C 0,4				
Spannreserve im \emptyset [mm]	D 0,3				
Überbrückung / empfohlene Werkstücktoleranz [mm]	$\pm 0,25$				
max. Spannlänge [mm]	AG 15				
max. Betätigungskraft [Zug / Druck] [kN]	10				
max. Spannkraft radial [kN]	42				
Drehzahl n max. [1/min.]	7000		6000	5500	5000
Aufnahme Werkstückanschlag	FD $\emptyset 39 f7$				
Lochkreisanschlag	B LK $\emptyset 57 [3 \times M5]$				
Anschlagaußen- \emptyset [mm]	AZ 70				
Tiefe [mm]	BR 38				
Anschlagaußen- $\emptyset 2$ [mm]	EM 45				
Länge [mm]	H 47,5				
Gesamtlänge [mm]	124	127	130	127	141,5
Höhe [mm]	J 73		66,5	63	67,5
Befestigungslochkreis	V LK $\emptyset 107 [3 \times M6]$		LK $\emptyset 126 [3 \times M6]$	LK $\emptyset 139 [3 \times M6]$	LK $\emptyset 180 [3 \times M8]$
Außen- \emptyset [mm]	AW 125		145	160	215
Gewicht [kg]	3		4	5	10
Lagerhaltigkeit	✓		✓	✓	✓
Bestell-Nr.	2524/0037	2524/0009	2524/0015	2524/0023	2524/0031

CENTREX Schnittstellen-Wiederholgenauigkeit $\leq 0,003$ mm.



Adaptions-
spannmittel

Messtechnik/
Automatisierung

Schnellwechsel-
systeme

Sonder-Lösungen

Köpfe, Büchsen,
Backen, Zubehör

Dienstleistungen

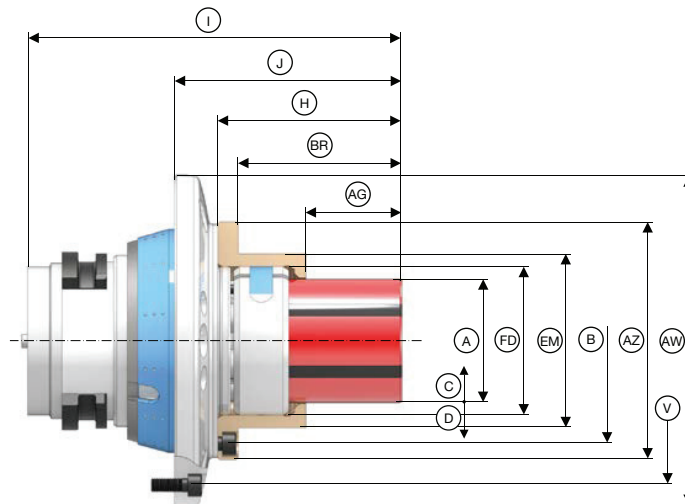
Mehrspindler

ADAPTIONSSPANNMITTEL

MANDO Adapt [Spanndorn-Adaption]



MANDO Adapt T212 RD. Technische Daten



Baugröße	0				
Adaptionsgröße	42	52	65	80	100
Spannbereich [mm]	A				
Rundlauf \leq [mm]	20 – 28				
Lösehub im \emptyset [mm]	C				
Spannreserve im \emptyset [mm]	D				
Überbrückung / empfohlene Werkstücktoleranz [mm]	$\pm 0,25$				
max. Spannlänge [mm]	AG				
max. Betätigungskraft [Zug / Druck] [kN]	21				
max. Spannkraft radial [kN]	10				
Drehzahl n max. [1/min.]	42				
Aufnahme Werkstückanschlag	FD				
Lochkreisanschlag	B				
Anschlagaußen- \emptyset [mm]	AZ				
Tiefe [mm]	BR				
Anschlagaußen- \emptyset 2 [mm]	EM				
Länge [mm]	H				
Gesamtlänge [mm]	I				
Höhe [mm]	J				
Befestigungslochkreis	V				
Außen- \emptyset [mm]	AW				
Gewicht [kg]	4				
Lagerhaltigkeit	✓				
Bestell-Nr.	2524/0038	2524/0010	2524/0016	2524/0024	2524/0032

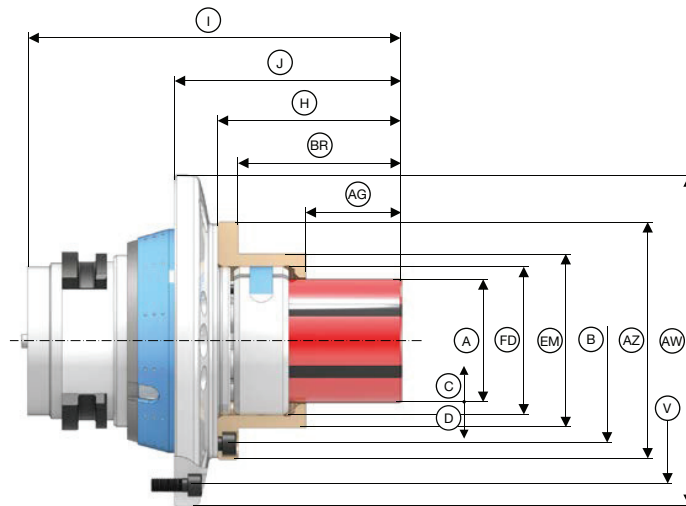
CENTREX Schnittstellen-Wiederholgenauigkeit $\leq 0,003$ mm.





ADAPTIONSSPANNMITTEL MANDO Adapt [Spanndorn-Adaption]

MANDO Adapt T212 RD. Technische Daten



Baugröße	1				
Adaptionsgröße	42	52	65	80	100
Spannbereich [mm]	A 26 – 38				
Rundlauf \leq [mm]	0,010				
Lösehub im \emptyset [mm]	C 0,4				
Spannreserve im \emptyset [mm]	D 0,3				
Überbrückung / empfohlene Werkstücktoleranz [mm]	$\pm 0,25$				
max. Spannlänge [mm]	AG 25				
max. Betätigungskraft [Zug / Druck] [kN]	10				
max. Spannkraft radial [kN]	42				
Drehzahl n max. [1/min.]	7000		6000	5500	5000
Aufnahme Werkstückanschlag	FD $\emptyset 55 f7$				
Lochkreisanschlag	B LK $\emptyset 75 [3 \times M6]$				
Anschlagaußen- \emptyset [mm]	AZ 90				
Tiefe [mm]	BR 47				
Anschlagaußen- $\emptyset 2$ [mm]	EM 62				
Länge [mm]	H 64,5				
Gesamtlänge [mm]	136	139	147,5	146,5	158,5
Höhe [mm]	J 85		83,5	80	84,5
Befestigungslochkreis	V LK $\emptyset 107 [3 \times M6]$		LK $\emptyset 126 [3 \times M6]$	LK $\emptyset 139 [3 \times M6]$	LK $\emptyset 180 [3 \times M8]$
Außen- \emptyset [mm]	AW 125		145	160	215
Gewicht [kg]	4		5	6	11
Lagerhaltigkeit	✓		✓	✓	✓
Bestell-Nr.	2524/0040	2524/0011	2524/0017	2524/0025	2524/0033

CENTREX Schnittstellen-Wiederholgenauigkeit $\leq 0,003$ mm.



Adaptions-
spannmittel

Messtechnik/
Automatisierung

Schnellwechsel-
systeme

Sonder-Lösungen

Köpfe, Büchsen,
Backen, Zubehör

Dienstleistungen

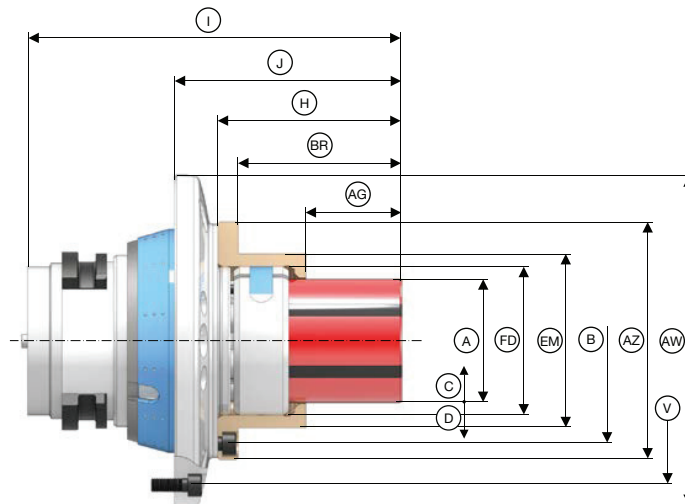
Mehrspindler

ADAPTIONSSPANNMITTEL

MANDO Adapt [Spanndorn-Adaption]



MANDO Adapt T212 RD. Technische Daten



Baugröße	2				
Adaptionsgröße	42	52	65	80	100
Spannbereich [mm]	A 36 – 54				
Rundlauf \leq [mm]	0,010				
Lösehub im \emptyset [mm]	C 0,5				
Spannreserve im \emptyset [mm]	D 0,3				
Überbrückung / empfohlene Werkstücktoleranz [mm]	$\pm 0,25$				
max. Spannlänge [mm]	AG 40				
max. Betätigungskraft [Zug / Druck] [kN]	20				
max. Spannkraft radial [kN]	85				
Drehzahl n max. [1/min.]	7000		6000	5500	5000
Aufnahme Werkstückanschlag	FD $\emptyset 65 f7$				
Lochkreisanschlag	B LK $\emptyset 90 [3 \times M6]$				
Anschlagaußen- \emptyset [mm]	AZ 104				
Tiefe [mm]	BR 62				
Anschlagaußen- $\emptyset 2$ [mm]	EM 76				
Länge [mm]	H 80,5				
Gesamtlänge [mm]	152	155	163,5	160	174,5
Höhe [mm]	101		99,5	94	100,5
Befestigungslochkreis	LK $\emptyset 107 [3 \times M6]$		LK $\emptyset 126 [3 \times M6]$	LK $\emptyset 139 [3 \times M6]$	LK $\emptyset 180 [3 \times M8]$
Außen- \emptyset [mm]	125		145	160	215
Gewicht [kg]	2,5	3	6		11
Lagerhaltigkeit	✓		✓	✓	✓
Bestell-Nr.	2524/0039	2524/0012	2524/0018	2524/0026	2524/0034

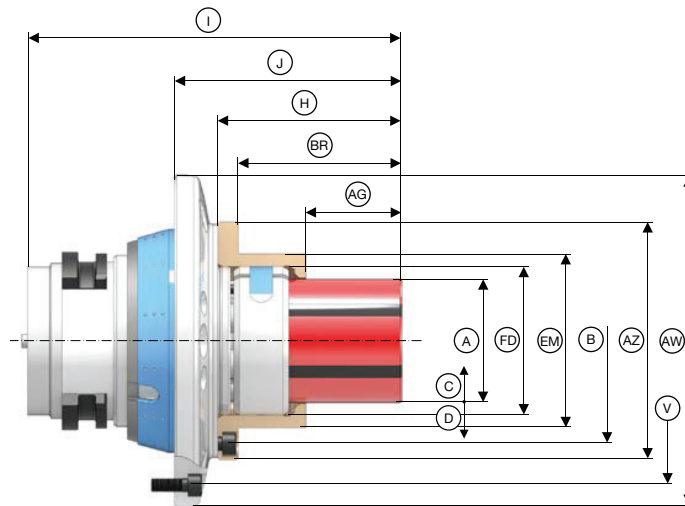
CENTREX Schnittstellen-Wiederholgenauigkeit $\leq 0,003$ mm.





ADAPTIONSSPANNMITTEL MANDO Adapt [Spanndorn-Adaption]

MANDO Adapt T212 RD. Technische Daten



Baugröße	3			
Adaptionsgröße	65	80	100	125
Spannbereich [mm]	A 50 – 80			
Rundlauf \leq [mm]	0,010			
Lösehub im \varnothing [mm]	C 0,5			
Spannreserve im \varnothing [mm]	D 0,4			
Überbrückung / empfohlene Werkstücktoleranz [mm]	$\pm 0,35$			
max. Spannlänge [mm]	AG 44,5			
max. Betätigungskraft [Zug / Druck] [kN]	25			
max. Spannkraft radial [kN]	105			
Drehzahl n max. [1/min.]	6000	5500	5000	3200
Aufnahme Werkstückanschlag	FD $\varnothing 83 f7$			
Lochkreisanschlag	B LK $\varnothing 104 [3 \times M6]$			
Anschlagaußen- \varnothing [mm]	AZ 120			
Tiefe [mm]	BR 66,5			72,5
Anschlagaußen- $\varnothing 2$ [mm]	EM 104	105	104	105
Länge [mm]	H 87,5			
Gesamtlänge [mm]	I 170,5	168,5	181,5	200
Höhe [mm]	J 106,5	102	107,50	120
Befestigungslochkreis	V LK $\varnothing 126 [3 \times M6]$	LK $\varnothing 139 [3 \times M6]$	LK $\varnothing 180 [3 \times M8]$	LK $\varnothing 208,5 [6 \times M8]$
Außen- \varnothing [mm]	AW 145	160	215	221,5
Gewicht [kg]	5	6	11	25
Lagerhaltigkeit	✓			
Bestell-Nr.	2524/0019	2524/0027	2524/0035	2524/0047

CENTREX Schnittstellen-Wiederholgenauigkeit $\leq 0,003$ mm.
Maße bei Adaptionsgröße 125 unter Vorbehalt.



Adaptions-
spannmittel

Messtechnik/
Automatisierung

Schnellwechsel-
systeme

Sonder-Lösungen

Köpfe, Büchsen,
Backen, Zubehör

Dienstleistungen

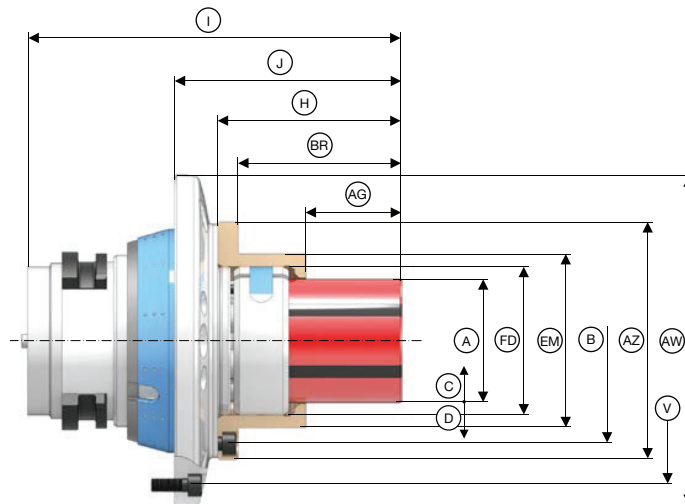
Mehrspindler

ADAPTIONSSPANNMITTEL

MANDO Adapt [Spanndorn-Adaption]



MANDO Adapt T212 RD. Technische Daten



Baugröße	4				
Adaptionsgröße	65	80	100	125	
Spannbereich [mm]	A				
Rundlauf \leq [mm]	69 – 100 0,010				
Lösehub im \varnothing [mm]	C	0,5	0,6	0,7	0,6
Spannreserve im \varnothing [mm]	D	0,4		0,5	
Überbrückung / empfohlene Werkstücktoleranz [mm]		$\pm 0,35$		$\pm 0,4$	
max. Spannlänge [mm]	AG		52,5		
max. Betätigungskraft [Zug / Druck] [kN]			35		
max. Spannkraft radial [kN]			150		
Drehzahl n max. [1/min.]		6000	5500	5000	3200
Aufnahme Werkstückanschlag	FD	$\varnothing 103 f7$			
Lochkreisanschlag	B	LK $\varnothing 124 [3 \times M6]$			
Anschlagaußen- \varnothing [mm]	AZ	138			
Tiefe [mm]	BR	77,5			82,5
Anschlagaußen- $\varnothing 2$ [mm]	EM	124			
Länge [mm]	H	97,5			
Gesamtlänge [mm]	I	180,5	176	191,5	210
Höhe [mm]	J	116,5	112	117,5	130
Befestigungslochkreis	V	LK $\varnothing 126 [3 \times M6]$	LK $\varnothing 139 [3 \times M6]$	LK $\varnothing 180 [3 \times M8]$	LK $\varnothing 208,5 [6 \times M8]$
Außen- \varnothing [mm]	AW	145	160	215	221,5
Gewicht [kg]		8	9	14	25
Lagerhaltigkeit		✓	✓	✓	-
Bestell-Nr.		2524/0020	2524/0028	2524/0036	2524/0048

CENTREX Schnittstellen-Wiederholgenauigkeit $\leq 0,003$ mm.

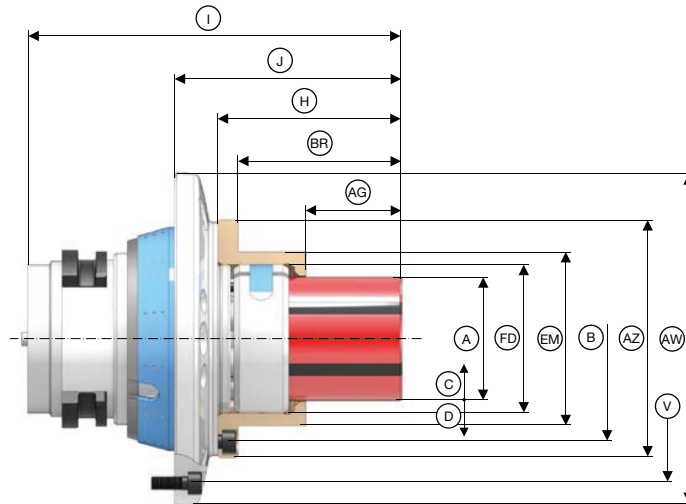
Maße bei Adaptionsgröße 125 unter Vorbehalt.

Bitte beachten: SPANNTOP nova Gr. 125 erst ab Baujahr 2015 mit MANDO Adapt kompatibel.





MANDO Adapt T212 RD. Technische Daten



Baugröße		5
Adaptionsgröße		125
Spannbereich [mm]	A	100 – 130
Rundlauf \leq [mm]		0,010
Lösehub im \varnothing [mm]	C	0,6
Spannreserve im \varnothing [mm]	D	0,6
Überbrückung / empfohlene Werkstücktoleranz [mm]		$\pm 0,5$
max. Spannlänge [mm]	AG	53
max. Betätigungskraft [Zug / Druck] [kN]		40
max. Spannkraft radial [kN]		170
Drehzahl n max. [1/min.]		3200
Aufnahme Werkstückanschlag	FD	$\varnothing 140 f7$
Lochkreisanschlag	B	LK $\varnothing 176 [3 \times M8]$
Anschlagaußen- \varnothing [mm]	AZ	195
Tiefe [mm]	BR	92,5
Anschlagaußen- $\varnothing 2$ [mm]	EM	160
Länge [mm]	H	112
Gesamtlänge [mm]	I	218
Höhe [mm]	J	140
Befestigungslochkreis	V	LK $\varnothing 208,5 [6 \times M8]$
Außen- \varnothing [mm]	AW	228
Gewicht [kg]		30
Lagerhaltigkeit		-
Bestell-Nr.		2524/0049

CENTREX Schnittstellen-Wiederholgenauigkeit $\leq 0,003$ mm.

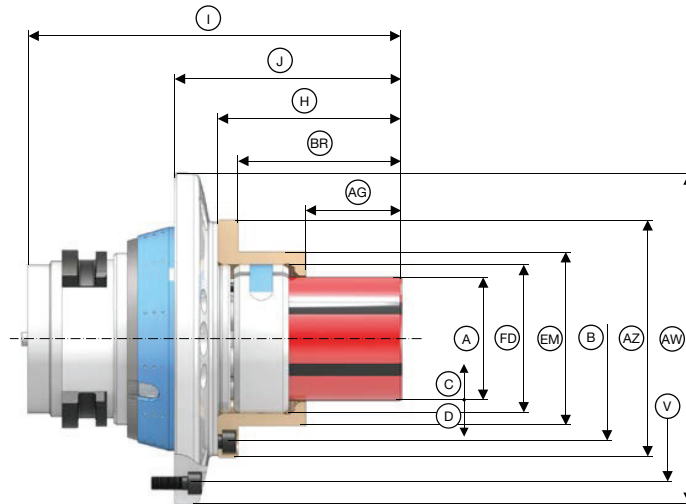
Maße bei Adaptionsgröße 125 unter Vorbehalt.

Bitte beachten: SPANNTOP nova Gr. 125 erst ab Baujahr 2015 mit MANDO Adapt kompatibel.





MANDO Adapt T212 RD. Technische Daten



Baugröße		6
Adaptionsgröße		125
Spannbereich [mm]	A	130 – 160
Rundlauf \leq [mm]		0,010
Lösehub im \emptyset [mm]	C	0,6
Spannreserve im \emptyset [mm]	D	0,6
Überbrückung / empfohlene Werkstücktoleranz [mm]		$\pm 0,5$
max. Spannlänge [mm]	AG	61
max. Betätigungskraft [Zug / Druck] [kN]		35
max. Spannkraft radial [kN]		150
Drehzahl n max. [1/min.]		3200
Aufnahme Werkstückanschlag	FD	$\emptyset 164 f7$
Lochkreisanschlag	B	LK $\emptyset 200 [3 \times M8]$
Anschlagaußen- \emptyset [mm]	AZ	226
Tiefe [mm]	BR	102
Anschlagaußen- $\emptyset 2$ [mm]	EM	190
Länge [mm]	H	121,5
Gesamtlänge [mm]	I	230
Höhe [mm]	J	150
Befestigungslochkreis	V	LK $\emptyset 208,5 [6 \times M8]$
Außen- \emptyset [mm]	AW	226
Gewicht [kg]		35
Lagerhaltigkeit		-
Bestell-Nr.		2524/0050

CENTREX Schnittstellen-Wiederholgenauigkeit $\leq 0,003$ mm.

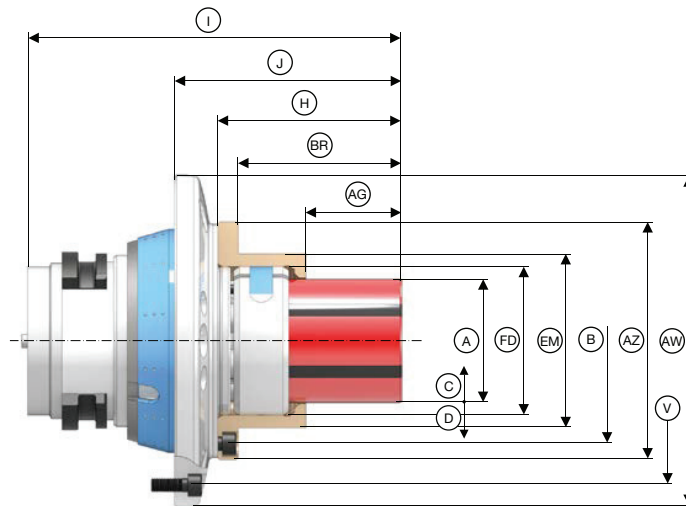
Maße bei Adaptionsgröße 125 unter Vorbehalt.

Bitte beachten: SPANNTOP nova Gr. 125 erst ab Baujahr 2015 mit MANDO Adapt kompatibel.





MANDO Adapt T212 RD. Technische Daten



Baugröße		7
Adaptionsgröße		125
Spannbereich [mm]	A	160 – 190
Rundlauf \leq [mm]		0,010
Lösehub im \varnothing [mm]	C	0,8
Spannreserve im \varnothing [mm]	D	0,6
Überbrückung / empfohlene Werkstücktoleranz [mm]		$\pm 0,5$
max. Spannlänge [mm]	AG	73
max. Betätigungskraft [Zug / Druck] [kN]		40
max. Spannkraft radial [kN]		170
Drehzahl n max. [1/min.]		3200
Aufnahme Werkstückanschlag	FD	$\varnothing 192 f7$
Lochkreisanschlag	B	LK $\varnothing 216 [3 \times M8]$
Anschlagaußen- \varnothing [mm]	AZ	234
Tiefe [mm]	BR	101
Anschlagaußen- $\varnothing 2$ [mm]	EM	212
Länge [mm]	H	115
Gesamtlänge [mm]	I	223
Höhe [mm]	J	145
Befestigungslochkreis	V	LK $\varnothing 208,5 [6 \times M8]$
Außen- \varnothing [mm]	AW	234
Gewicht [kg]		40
Lagerhaltigkeit		-
Bestell-Nr.		2524/0051

CENTREX Schnittstellen-Wiederholgenauigkeit $\leq 0,003$ mm.

Maße bei Adaptionsgröße 125 unter Vorbehalt.

Bitte beachten: SPANNTOP nova Gr. 125 erst ab Baujahr 2015 mit MANDO Adapt kompatibel.



Adaptions-
spannmittel

Messtechnik/
Automatisierung

Schnellwechsel-
systeme

Sonder-Lösungen

Köpfe, Büchsen,
Backen, Zubehör

Dienstleistungen

Mehrspindler