

# hainBOX

Cleveres anpassungsfähiges Lagersystem

# hainBOX – Innovation mit System

Das Lagersystem für Spannköpfe:

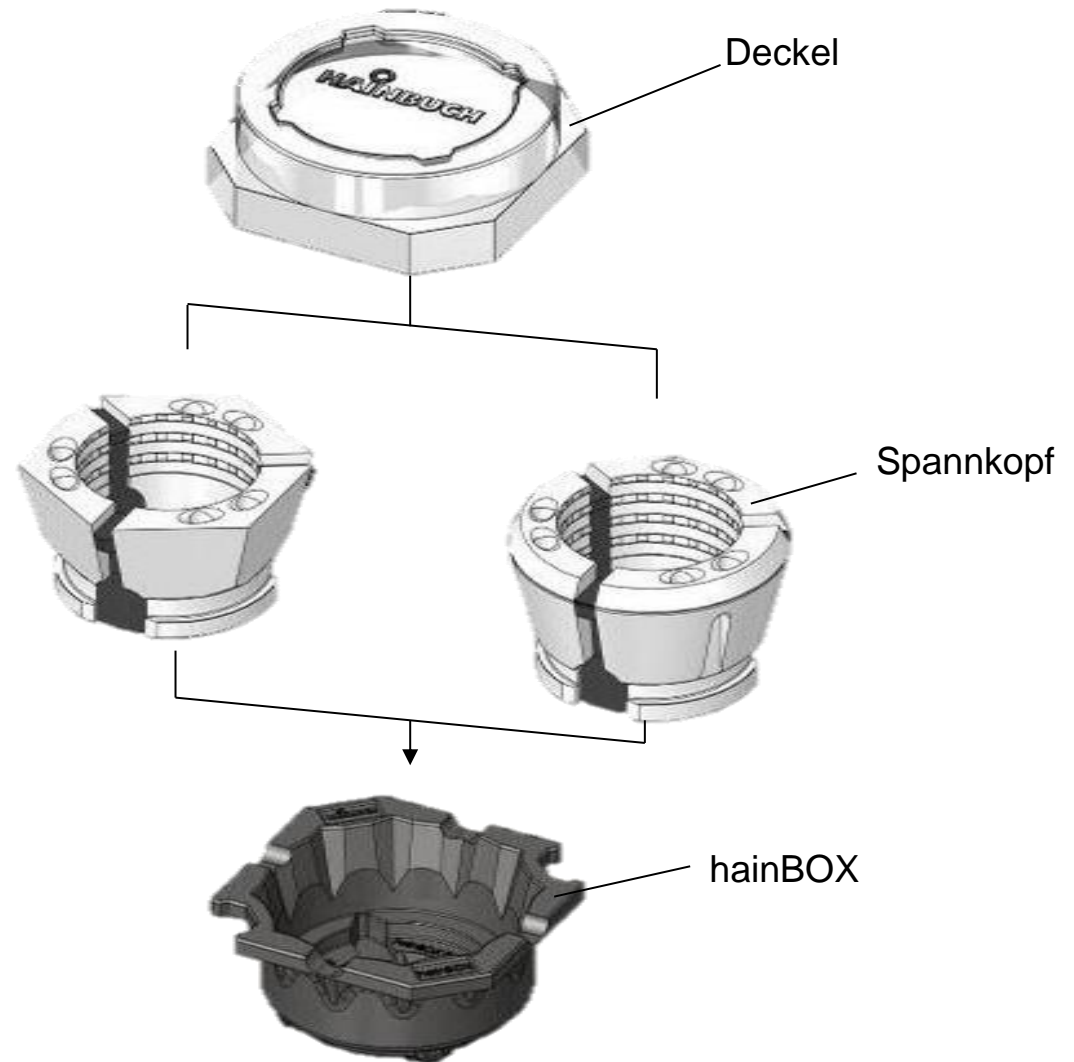
- Ordnung und Struktur in der Werkstatt



# hainBOX

Für RD und SE Spannköpfe

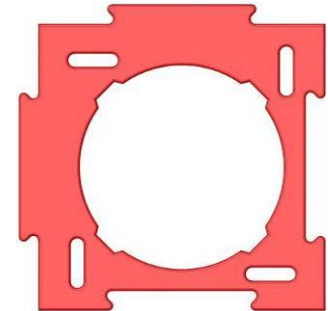
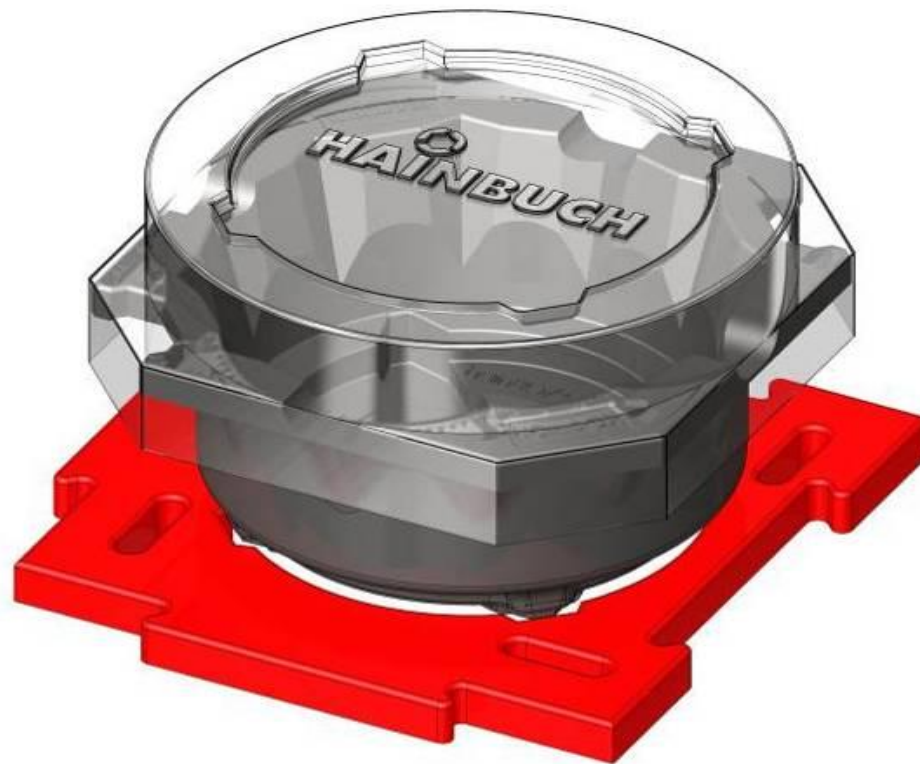
- Gr. 42/52 und Gr. 65



# hainBOX

Die Sortiereinheit organisiert die hainBOX:

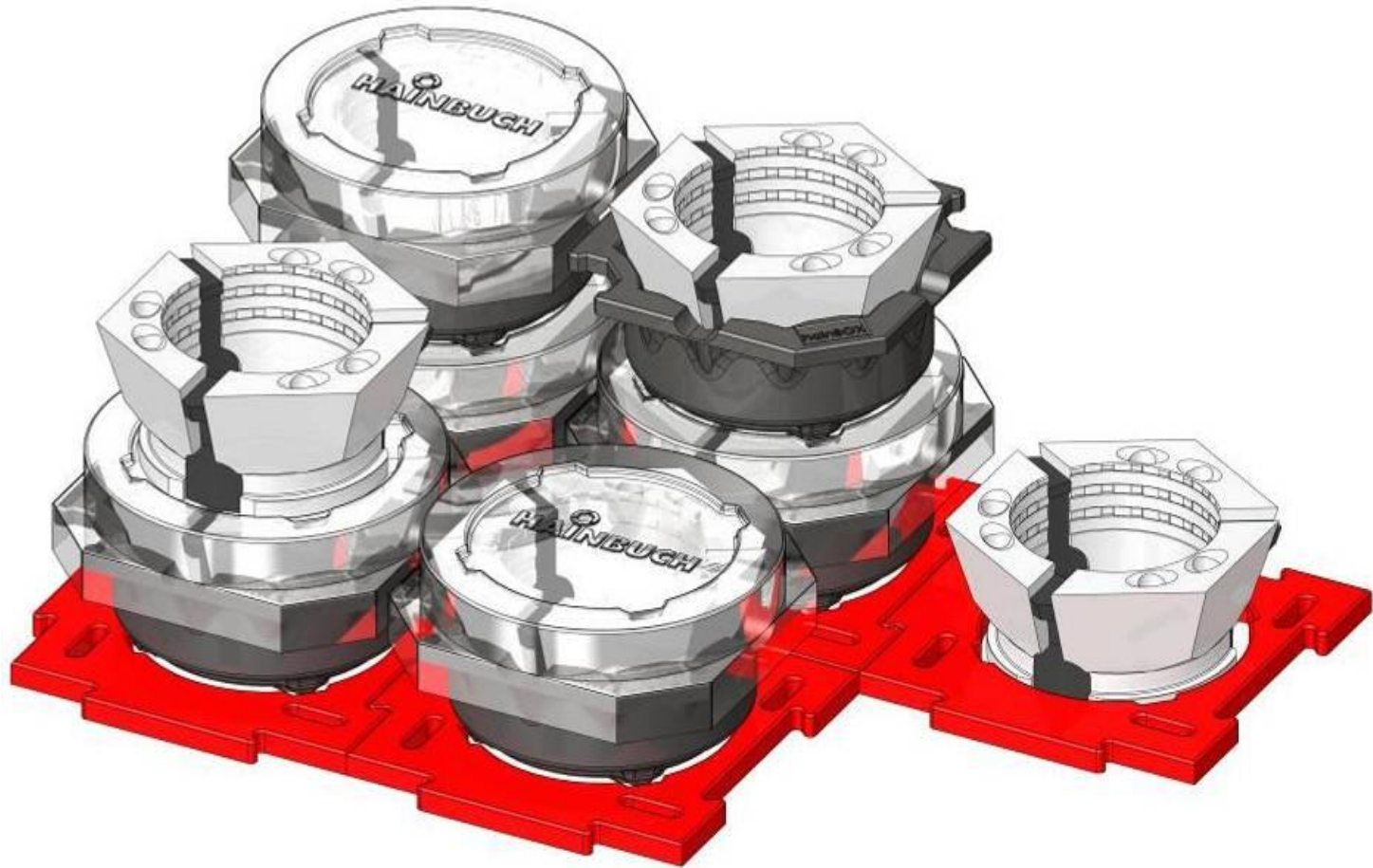
- einfach erweiterbar
- leicht und individuell befestigt durch Langlöcher



# hainBOX

Stapelbar:

- Deckel mit gleicher Aufnahme wie die Sortiereinheit





## Standardisierte Schaftaufnahme:

- passend für viele Werkzeug-Lager- und Bereitstellungssysteme



SK 40



HSK  
A63

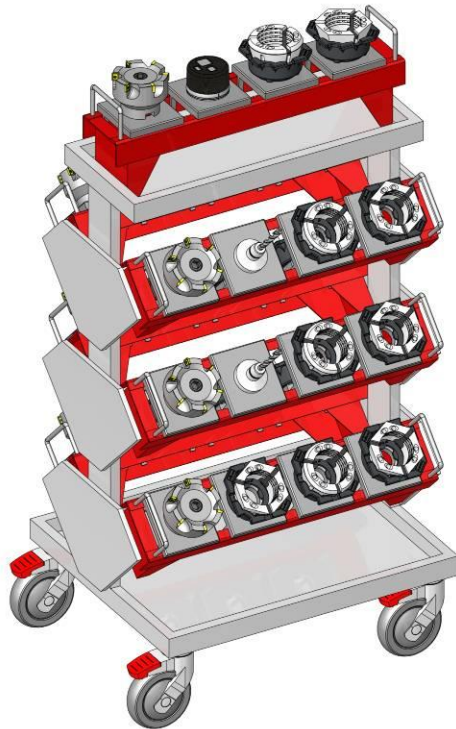


VDI 40

# hainBOX

Auf einen Blick:

- erhöhte Prozesssicherheit
- kürzere Rüstvorbereitung



Und was dürfen wir für Sie tun?