

Betriebsanleitung

[inkl. Montageanleitung]

MAXXOS T211
mit Schnellwechseladapter centroteX M

DE

Originalbetriebsanleitung

Inhaltsverzeichnis

1	Allgemeines.....	7
1.1	Informationen zu dieser Anleitung.....	7
1.2	Symbolerklärung.....	7
1.3	Definition von Begriffen.....	9
1.3.1	Lösestellung.....	9
1.3.2	Komplette Spannreserve.....	9
1.4	Haftungsbeschränkung.....	9
1.5	Urhaberschutz.....	9
1.6	Lieferumfang.....	10
1.7	Ersatz- und Zubehörteile.....	10
1.8	Garantiebestimmungen.....	11
2	Sicherheit.....	12
2.1	Verantwortung des Betreibers.....	12
2.2	Personalanforderungen.....	13
2.3	Bestimmungsgemäße Verwendung.....	15
2.4	Persönliche Schutzausrüstung.....	17
2.5	Besondere Gefahren.....	19
2.6	Weitere Sicherheitshinweise.....	21
2.7	Schrauben.....	23
2.8	Funktionalität.....	23
2.9	Umweltschutz.....	24
3	Technische Daten.....	25
3.1	Allgemeine Angaben.....	25
3.2	Leistungswerte.....	26
3.3	Wuchtgüte.....	27
3.4	Drehzahl.....	27
3.5	Betriebsbedingungen.....	28
3.6	Typenbezeichnung.....	28
4	Aufbau und Funktion.....	29
4.1	Übersicht und Kurzbeschreibung.....	29
4.2	Benötigtes Zubehör.....	30
4.2.1	Maschinenadapter.....	30
4.2.2	Segmentspannbüchse.....	30
4.2.3	Werkstückanschlag.....	30
4.3	Optionales Zubehör.....	30
4.3.1	Adapter für die Luftanlagekontrolle.....	30
4.3.2	Monteq.....	30
5	Verwendung und Einsatzgrenzen.....	31
5.1	Verwendung.....	31
5.2	Einsatzgrenzen.....	31
5.2.1	Nomenklatur.....	31

	5.2.2	Erste Grenze [Werkstücklänge]	31
	5.2.3	Zweite Grenze [Werkstückmasse]	32
	5.2.4	Dritte Grenze [Einspannlänge].....	32
	5.2.5	Vierte Grenze [Kräfte].....	33
6		Transport, Verpackung, Lagerung	34
	6.1	Sicherheit Transport, Verpackung, Lagerung.....	34
	6.2	Symbole auf der Verpackung.....	35
	6.3	Transportinspektion.....	35
	6.4	Auspacken und innerbetrieblicher Transport.....	36
	6.5	Verpackung.....	36
	6.6	Lagerung.....	37
	6.7	Konservierung.....	37
	6.8	Wiedereinlagerung.....	38
7		Montage	39
	7.1	Sicherheit Montage	39
	7.2	Vorbemerkungen	41
	7.3	Schraubenanzugsdrehmomente	41
	7.4	Vorbereitung der Maschine für die Montage	42
	7.5	Montage des Produktes	43
	7.5.1	Kompatibilitätsprüfung	43
	7.5.2	Vorbereitung des Produktes	43
	7.5.3	Montage des Produktes auf einen Maschinenadapter.....	44
	7.6	Montage des Spannelements	45
	7.7	Montage der Wechselteile.....	47
	7.7.1	Montage der Variante x-fach axial verschraubt	48
	7.7.2	Montage der Variante x-fach axial verschraubt Bajonett	49
8		Inbetriebsetzung.....	51
	8.1	Sicherheit Inbetriebsetzung.....	51
	8.2	Überprüfung des Gesamthubs	53
	8.3	Prüfungen	53
	8.4	Werkstück	54
	8.5	Vorgehen nach Kollision	55
9		Tätigkeiten nach Produktionsende	56
10		Demontage.....	57
	10.1	Sicherheit Demontage.....	57
	10.2	Vorbereitung der Maschine für die Demontage.....	59
	10.3	Demontage der Wechselteile	59
	10.3.1	Demontage der Variante x-fach axial verschraubt.....	60
	10.3.2	Demontage der Variante x-fach axial verschraubt Bajonett.....	61
	10.4	Demontage des Spannelements.....	62
	10.5	Demontage des Produktes.....	65
	10.5.1	Demontage des Produktes von einem Maschinenadapter	65

11	Wartung.....	66
11.1	Sicherheit Wartung.....	66
11.2	Wartungsplan.....	66
11.3	Reinigung.....	67
11.4	Sichtprüfung.....	70
11.5	Produkt abschmieren	71
11.6	Einsatz von Schmiermitteln.....	72
12	Entsorgung	73
13	Störungen.....	74
13.1	Vorgehen bei Störungen	74
13.2	Störungstabelle	75
13.3	Inbetriebsetzung nach behobener Störung	76
14	Anhang	77
14.1	Kontakt.....	77
14.2	Herstellerbescheinigung.....	77

Tabellenverzeichnis

Tabelle 1:	Technische Daten	25
Tabelle 2:	Betriebsbedingungen	28
Tabelle 3:	Nomenklatur Einsatzgrenzen	31
Tabelle 4:	Maximale Werkstückmasse	32
Tabelle 5:	Schraubenanzugsdrehmomente metrische Regelgewinde	42
Tabelle 6:	Schraubenanzugsdrehmomente Aluminiumbauteile	42
Tabelle 7:	Wartungstabelle	67
Tabelle 8:	Auswahl Schmiermittel	72
Tabelle 9:	Störungstabelle	76

1 Allgemeines

1.1 Informationen zu dieser Anleitung

Diese Anleitung ermöglicht den sicheren und effizienten Umgang mit dem Produkt.

Die Anleitung ist Bestandteil des Produktes und muss in unmittelbarer Nähe des Produktes für das Personal jederzeit zugänglich aufbewahrt werden. Das Personal muss diese Anleitung vor Beginn aller Arbeiten sorgfältig durchgelesen und verstanden haben. Grundvoraussetzung für sicheres Arbeiten ist die Einhaltung aller angegebenen Sicherheitshinweise und Handlungsanweisungen in dieser Anleitung.

Wenn das Produkt an Dritte weitergegeben wird, muss diese Anleitung beigelegt werden.

Abbildungen in dieser Anleitung dienen dem grundsätzlichen Verständnis und können von der tatsächlichen Ausführung des Produktes abweichen.



WARNUNG

Schwere Verletzungen durch einzelne Produkte beziehungsweise deren unsachgemäßen Kombinationen!

- Alle Betriebsanleitungen der einzelnen Produkte und deren Kombinationen müssen gelesen und beachtet werden.

1.2 Symbolerklärung

Sicherheitshinweise sind in dieser Anleitung durch Symbole gekennzeichnet. Die Sicherheitshinweise werden durch Signalworte eingeleitet, die das Ausmaß der Gefährdung zum Ausdruck bringen.

Sicherheitshinweise unbedingt einhalten und umsichtig handeln, um Unfälle, Personen- und Sachschaden zu vermeiden.

Sicherheitshinweise



GEFAHR

... weist auf eine unmittelbar gefährliche Situation hin, die zum Tod oder zu schweren Verletzungen führt, wenn sie nicht gemieden wird.



WARNUNG

... weist auf eine möglicherweise gefährliche Situation hin, die zum Tod oder zu schweren Verletzungen führen kann, wenn sie nicht gemieden wird.



VORSICHT

... weist auf eine möglicherweise gefährliche Situation hin, die zu geringfügigen oder leichten Verletzungen führen kann, wenn sie nicht gemieden wird.

Tipps und Empfehlungen



HINWEIS

... weist auf eine möglicherweise gefährliche Situation hin, die zu Sachschaden führen kann, wenn sie nicht gemieden wird.



INFORMATION

... hebt nützliche Tipps und Empfehlungen sowie Informationen für einen effizienten und störungsfreien Betrieb hervor.



... weist auf weitere Dokumente für einen sicheren Umgang hin.

Auf dem Produkt oder seinen Einzelteilen können Warnsymbole beschriftet sein.

Warnsymbole unbedingt beachten und umsichtig handeln, um Unfälle, Personen- und Sachschaden zu vermeiden.

... warnt vor gespeicherter Energie [zum Beispiel durch Federn].



... warnt vor Handverletzungen.



... weist darauf hin, dass die Betriebsanleitung des Produktes gelesen werden muss.



1.3 Definition von Begriffen

1.3.1 Lösestellung

Lösestellung bedeutet, dass das Spannmittel gelöst ist. Wenn sich das Spannmittel in gelöstem Zustand befindet, ist das Werkstück gleichzeitig auch freigesetzt.

1.3.2 Komplette Spannreserve

Komplette Spannreserve bedeutet, dass das Spannmittel ohne Werkstück gespannt ist. Der vollständige Hub wurde ausgenutzt und das Spannmittel befindet sich somit in Endlage der Spannreserve.

1.4 Haftungsbeschränkung

Alle Angaben und Hinweise in dieser Anleitung wurden unter Berücksichtigung der geltenden Normen und Vorschriften, des Stands der Technik sowie unserer langjährigen Erkenntnisse und Erfahrungen zusammengestellt.

Der Hersteller übernimmt keine Haftung für Schäden aufgrund:

- Nichtbeachtung der Anleitung
- Nichtbestimmungsgemäßer Verwendung
- Einsatz von nicht ausgebildetem Personal
- Eigenmächtiger Umbauten
- Technischer Veränderungen
- Verwendung nicht zugelassener Ersatzteile
- Verwendung von nicht zugelassenem Zubehör
- Einbau und Verwendung nicht originaler Spannelemente des Herstellers

Es gelten die im Liefervertrag eventuell vereinbarten Verpflichtungen, die Allgemeinen Geschäftsbedingungen sowie die Lieferbedingungen des Herstellers und die zum Zeitpunkt des Vertragsabschlusses gültigen gesetzlichen Regelungen.

1.5 Urheberschutz

Diese Anleitung ist urheberrechtlich geschützt und ausschließlich für interne Zwecke bestimmt.

Überlassung der Anleitung an Dritte, Vervielfältigungen in jeglicher Art und Form – auch auszugsweise – sowie Verwertung und / oder Mitteilung des Inhaltes sind ohne schriftliche Genehmigung des Herstellers außer für interne Zwecke nicht gestattet.

Zu widerhandlungen verpflichten zu Schadenersatz. Weitere Ansprüche bleiben vorbehalten.

1.6 Lieferumfang

Im Lieferumfang des Produktes enthalten:

- MAXXOS T211 mit Schnellwechseladapter
- Betriebsanleitung

Zusätzlich benötigt und optional im Lieferumfang enthalten:

- Maschinenadapter
- Segmentspannbüchse
- Werkstückanschlag

1.7 Ersatz- und Zubehörteile



WARNUNG

Schwere Verletzungen durch falsche oder fehlerhafte Ersatzteile!

- Nur originale Ersatzteile des Herstellers verwenden.



WARNUNG

Schwere Verletzungen durch falsche oder fehlerhafte Spannelemente!

- Nur originale Spannelemente des Herstellers verwenden.



WARNUNG

Schwere Verletzungen durch falsche oder fehlerhafte Maschinenadapter!

- Nur originale Maschinenadapter des Herstellers verwenden.



HINWEIS

Beschädigungen, Fehlfunktionen oder Totalausfall des Produktes oder der Werkzeugmaschine durch falsche oder fehlerhafte Ersatzteile!

- Nur originale Ersatzteile des Herstellers verwenden.



HINWEIS

Beschädigungen, Fehlfunktionen oder Totalausfall des Produktes oder der Werkzeugmaschine durch falsche oder fehlerhafte Spannelemente!

- Nur originale Spannelemente des Herstellers verwenden.



HINWEIS

Beschädigungen, Fehlfunktionen oder Totalausfall des Produktes oder der Werkzeugmaschine durch falsche oder fehlerhafte Maschinenadapter!

- Nur originale Maschinenadapter des Herstellers verwenden.

Ersatz- und Zubehörteile sind über Vertragshändler oder direkt beim Hersteller zu beziehen [siehe Kapitel »Kontakt«].

Grundsätzlich sind Verschleißteile und werkstückberührende Teile nicht Bestandteil der Gewährleistung.

1.8 Garantiebestimmungen

Die Garantiebestimmungen sind in den Allgemeinen Geschäftsbedingungen des Herstellers enthalten.

2 Sicherheit

Dieser Abschnitt gibt einen Überblick über alle wichtigen Sicherheitsaspekte für einen optimalen Schutz des Personals sowie für den sicheren und störungsfreien Betrieb.

2.1 Verantwortung des Betreibers

Das Produkt wird im industriellen Bereich eingesetzt. Der Betreiber des Produktes unterliegt daher den gesetzlichen Pflichten zur Arbeitssicherheit.

Neben den Sicherheitshinweisen in dieser Anleitung müssen die für den Einsatzbereich des Produktes gültigen lokalen Sicherheits-, Unfallverhütungs- und Umweltschutzvorschriften und die Anleitung der Werkzeugmaschine eingehalten werden.

Veränderungen am Produkt dürfen nicht durchgeführt werden. Die Verantwortung bei daraus resultierenden Personen- und / oder Sachschaden liegt vollumfänglich bei dem Betreiber.

Ausgenommen sind Wechselteile, die von HAINBUCH ausdrücklich zur selbstständigen Bearbeitung freigegeben wurden, dabei dürfen die vorgeschriebenen Grenzen niemals überschritten werden.



GEFAHR

Schwere Verletzungen durch herausgeschleuderte Teile bei abfallender Betätigungskraft / abfallendem Versorgungsdruck!

- Es ist maschinenseitig sicherzustellen, dass während des Einsatzes des Produktes die Betätigungskraft / der Versorgungsdruck nicht abfällt.
- Sind maschinenseitig keine Vorkehrungen zur Aufrechterhaltung der Betätigungskraft / des Versorgungsdruckes getroffen, ist der Einsatz des Produktes auf dieser Maschine untersagt.
- Die Betriebsanleitung der Werkzeugmaschine ist zu beachten.

Ist der Maschinenadapter kraftbetätigt, ist insbesondere zu beachten, dass die Endlagenabfragen der Werkzeugmaschine auf die jeweilige Schnellwechseleinheit eingestellt werden müssen.



GEFAHR

Schwere Verletzungen durch herausgeschleuderte Teile bei fehlerhafter Maschineneinstellung!

- Endlagenabfragen der Werkzeugmaschine auf das jeweilige Produkt einstellen.
- Regelmäßig die Endlagenabfragen der Werkzeugmaschine prüfen [siehe Kapitel »Wartungsplan«].
- Bei nicht Erreichen der Endlagen darf das Produkt nicht mehr verwendet werden.



WARNUNG

Schwere Verletzungen durch falsche Einstellung der maschinenseitigen Endschalter!

- Bei Schnellwechseleinheiten, in denen kein Leerhub berücksichtigt ist, müssen die maschinenseitigen Endschalter beim Wechsel immer dem Hub der montierten Schnellwechseleinheit angepasst werden.
- Bei Schnellwechseleinheiten, in denen Leerhub berücksichtigt ist, müssen die maschinenseitigen Endschalter dem Hub der Basisschnellwechseleinheit entsprechen.

2.2 Personalanforderungen



WARNUNG

Schwere Verletzungen durch unsachgemäßen Umgang mit dem Produkt bei unzureichender Qualifikation des Personals!

- Alle Tätigkeiten nur durch dafür qualifizierte Fachkräfte des jeweiligen Fachgebietes durchführen lassen.



WARNUNG

Schwere Verletzungen durch unerlaubten Aufenthalt von unbefugten Personen im Arbeitsbereich!

- Unbefugte Personen vom Arbeitsbereich fernhalten.
- Im Zweifelsfall Personen ansprechen und diese aus dem Arbeitsbereich weisen.
- Die Arbeiten unterbrechen, solange sich Unbefugte im Arbeitsbereich aufhalten.



HINWEIS

Erheblicher Sachschaden durch unsachgemäßen Umgang mit dem Produkt bei unzureichender Qualifikation des Personals!

- Alle Tätigkeiten nur durch dafür qualifizierte Fachkräfte des jeweiligen Fachgebietes durchführen lassen.

In dieser Anleitung werden folgende Qualifikationen für verschiedene Tätigkeitsbereiche benannt:

Fachkraft

Die Fachkraft ist aufgrund seiner fachlichen Ausbildung, Kenntnisse und Erfahrung sowie Kenntnis der einschlägigen Bestimmungen in der Lage, die ihm übertragenen Arbeiten auszuführen und mögliche Gefahren selbstständig zu erkennen und zu vermeiden.

Hydraulikfachkraft

Die Hydraulikfachkraft ist für den speziellen Aufgabenbereich, in dem sie tätig ist, ausgebildet und kennt die relevanten Normen und Bestimmungen.

Die Hydraulikfachkraft kann aufgrund ihrer fachlichen Ausbildung und Erfahrungen Arbeiten an hydraulischen Anlagen ausführen und mögliche Gefahren selbstständig erkennen und vermeiden.

Pneumatikfachkraft

Die Pneumatikfachkraft ist für den speziellen Aufgabenbereich, in dem sie tätig ist, ausgebildet und kennt die relevanten Normen und Bestimmungen.

Die Pneumatikfachkraft kann aufgrund ihrer fachlichen Ausbildung und Erfahrungen Arbeiten an pneumatischen Anlagen ausführen und mögliche Gefahren selbstständig erkennen und vermeiden.

Elektriker

Der Elektriker ist für den speziellen Aufgabenbereich, in dem er tätig ist, ausgebildet und kennt die relevanten Normen und Bestimmungen.

Der Elektriker kann aufgrund seiner fachlichen Ausbildung und Erfahrungen Arbeiten an elektrischen Anlagen ausführen und mögliche Gefahren selbstständig erkennen und vermeiden.

Auszubildende

Auszubildende dürfen nur unter Aufsicht und Leitung von Fachkräften des jeweiligen Fachgebietes an der Maschine beschäftigt werden.

Als Personal sind nur Personen zugelassen, von denen zu erwarten ist, dass sie ihre Arbeit zuverlässig ausführen. Personen, deren Reaktionsfähigkeit beeinflusst ist, zum Beispiel durch Drogen, Alkohol oder Medikamente, sind nicht zugelassen.

Bei der Personalauswahl die am Einsatzort geltenden alters- und berufsspezifischen Vorschriften beachten.

2.3 Bestimmungsgemäße Verwendung

Das Produkt ist für den Einbau in eine CE-konforme Werkzeugmaschine mit trennender Schutzeinrichtung bestimmt.

Das Produkt dient ausschließlich dem in dieser Anleitung beschriebenen Verwendungszweck [siehe Kapitel »Verwendung«]. Zudem kann zwischen Hersteller und Betreiber ein erweiterter Verwendungszweck vertraglich vereinbart sein.

Das Produkt darf nur durch unterwiesene Fachkräfte des jeweiligen Fachgebietes montiert, bedient, gewartet und gereinigt werden [siehe Kapitel »Personalanforderungen«].

Das Produkt darf nur im Rahmen der angegebenen technischen Werte betrieben werden [siehe Kapitel »Allgemeine Angaben« und Kapitel »Betriebsbedingungen«].

Weiterhin dürfen die Einsatzgrenzen des Produktes niemals überschritten werden [siehe Kapitel »Einsatzgrenzen«].

Das Produkt ist regelmäßig zu warten [siehe Kapitel »Wartungsplan«].

Die Betriebssicherheit des Produktes ist bei bestimmungsgemäßer Verwendung unter Beachtung der einschlägigen Sicherheitsbestimmungen, soweit als vorhersehbar, gewährleistet.

Zur bestimmungsgemäßen Verwendung gehört auch die Einhaltung aller Angaben in dieser Anleitung.

Jede über die bestimmungsgemäße Verwendung hinausgehende oder andersartige Benutzung des Produktes gilt als Fehlgebrauch und kann zu gefährlichen Situationen führen.



GEFAHR

Schwere Verletzungen durch Fehlgebrauch des Produktes!

- Nur in CE-konformer Werkzeugmaschine mit trennender Schutzeinrichtung verwenden.
- Nur für den ausgewiesenen Verwendungszweck einsetzen [siehe Kapitel »Verwendung«].
- Verwendung des Produktes nur durch unterwiesene Fachkräfte des jeweiligen Fachgebietes [siehe Kapitel »Personalanforderungen«].
- Niemals die auf dem Produkt angegebenen technischen Daten überschreiten [siehe Kapitel »Allgemeine Angaben« und Kapitel »Betriebsbedingungen«].
- Die Einsatzgrenzen des Produktes dürfen niemals überschritten werden [siehe Kapitel »Einsatzgrenzen«].
- Das Produkt ist regelmäßig zu warten [siehe Kapitel »Wartungsplan«].
- Nur mit zugelassenen Anbauteilen und / oder Spannelementen verwenden.



GEFAHR

Schwere Verletzungen durch abgeschleuderte Teile bei Inbetriebsetzung ohne Werkstück!

- Produkt niemals ohne Werkstück in Rotation versetzen.
- Für die Inbetriebsetzung muss auf jeder verfügbaren Spannstelle ein passendes Werkstück gespannt werden.



HINWEIS

Sachschaden durch Fehlgebrauch des Produktes!

- Nur in CE-konformer Werkzeugmaschine mit trennender Schutzeinrichtung verwenden.
- Nur für den ausgewiesenen Verwendungszweck einsetzen [siehe Kapitel »Verwendung«].
- Verwendung des Produktes nur durch unterwiesene Fachkräfte des jeweiligen Fachgebietes [siehe Kapitel »Personalanforderungen«].
- Niemals die auf dem Produkt angegebenen technischen Daten überschreiten [siehe Kapitel »Allgemeine Angaben« und Kapitel »Betriebsbedingungen«].
- Die Einsatzgrenzen des Produktes dürfen niemals überschritten werden [siehe Kapitel »Einsatzgrenzen«].
- Das Produkt ist regelmäßig zu warten [siehe Kapitel »Wartungsplan«].
- Nur mit zugelassenen Anbauteilen und / oder Spannelementen verwenden.

Ansprüche jeglicher Art wegen Schäden aufgrund nicht bestimmungsgemäßer Verwendung sind ausgeschlossen.

Eine nicht bestimmungsgemäße Verwendung des Produktes liegt zum Beispiel vor

- wenn Werkstücke nicht ordnungsgemäß gespannt werden.
- wenn unter Missachtung der Sicherheitsvorschriften Personen ohne zusätzliche Schutzeinrichtungen am Produkt tätig sind, zum Beispiel um eingespannte Werkstücke zu bearbeiten.
- wenn das Produkt für nicht vorgesehene Maschinen, Maschinenadapter, Werkstücke beziehungsweise Wechselteile eingesetzt wird.

2.4 Persönliche Schutzausrüstung

Bei der Arbeit ist das Tragen von persönlicher Schutzausrüstung erforderlich, um die Gesundheitsgefahren zu minimieren.

Die für die jeweilige Arbeit notwendige Schutzausrüstung ist während der Arbeit stets zu tragen.

Im Arbeitsbereich angebrachte Hinweise zur persönlichen Schutzausrüstung sind zu befolgen.

Grundsätzlich tragen



Bei allen Arbeiten sind grundsätzlich zu tragen:

Arbeitskleidung

ist eng anliegende Arbeitskleidung mit geringer Reißfestigkeit, mit engen Ärmeln und ohne abstehende Teile. Sie dient vorwiegend zum Schutz vor Erfassen durch bewegliche Maschinenteile. Keine Ringe, Ketten und sonstigen Schmuck tragen.



Sicherheitsschuhe

zum Schutz vor schweren herabfallenden Teilen und Ausrutschen auf rutschigem Untergrund.



Schutzbrille

zum Schutz der Augen vor umher fliegenden Teilen und Flüssigkeitsspritzern.



Haarnetz

zum Schutz der Haare vor Erfassung durch die rotierenden Teile der Werkzeugmaschine bei langen Haaren.

Zusatzschutzausrüstung

Beim Ausführen besonderer Arbeiten ist zusätzliche Schutzausrüstung erforderlich. Auf diese wird in den einzelnen Kapiteln dieser Anleitung gesondert hingewiesen. Im Folgenden werden diese zusätzlichen Schutzausrüstungen erläutert:



Schutzhandschuhe

zum Schutz der Hände vor zum Beispiel Reibung, Abschürfungen, Einstichen oder tieferen Verletzungen sowie vor Berührung mit heißen Oberflächen.



Schutzhelm

zum Schutz vor herabfallenden und umher fliegenden Teilen und Materialien.

2.5 Besondere Gefahren

Im folgenden Abschnitt sind Restrisiken benannt, die sich auf Grund des Einbaus des Produktes in eine Werkzeugmaschine ergeben. In jedem Fall müssen die Restrisiken, die auf Grund einer Risikobeurteilung der Werkzeugmaschine ermittelt wurden, durch den Betreiber benannt werden.

Die hier aufgeführten Sicherheitshinweise und die Warnhinweise in den weiteren Kapiteln dieser Betriebsanleitung beachten, um Gesundheitsgefahren zu reduzieren und gefährliche Situationen zu vermeiden.

Bewegte Bauteile



WARNUNG

Schwere Verletzungen durch Berühren von rotierenden und / oder bewegten Bauteilen!

- Abdeckungen während des Betriebes nicht öffnen.
- Während des Betriebes nicht an rotierende und / oder in bewegte Bauteile greifen.
- Spaltmaße bei bewegten Bauteilen beachten.
- Vor dem Öffnen der Abdeckungen sicherstellen, dass sich keine Teile mehr bewegen.

Hub



WARNUNG

Schwere Quetschverletzungen durch den Hub des Produktes!

- Niemals in den Bereich der beweglichen Bauteile greifen.
- Unkontrolliertes Einleiten des Spannvorgangs [zum Beispiel durch Fehlmontage der Energiezuführung oder fehlerhafte Programmierung] vermeiden.

Fehlendes Spannmittel



WARNUNG

Schwere Quetschverletzungen ohne montiertes Spannmittel durch den Hub des Produktes!

- Schnellwechseleinheit niemals ohne zuvor montiertes Spannmittel auf den Maschinenadapter montieren und betätigen.
- Unkontrolliertes Einleiten des Spannvorgangs [zum Beispiel durch Fehlmontage der Energiezuführung oder fehlerhafte Programmierung] vermeiden.

Unzureichende
Werkstückspannung



GEFAHR

Schwere Verletzungen durch herausgeschleuderte Teile bei unzureichender Werkstückspannung!

- Werkstückrohlinge dürfen nicht außerhalb der Durchmesserspannweite liegen.
- Die Werkstückspannung darf nicht außerhalb der definierten Grenzen erfolgen [siehe Kapitel »Einsatzgrenzen«].
- Die maximalen Leistungswerte dürfen nicht überschritten werden [siehe Kapitel »Allgemeine Angaben«].

Unzureichende
Werkstückspannung



WARNUNG

Schwere Verletzungen durch Bruch der Einzelteile des Produktes bei zu hoher Betätigungskraft!

- Betätigungskraft regelmäßig kontrollieren und gegebenenfalls anpassen.

Scharfkantige Teile



WARNUNG

Schwere Schnittverletzungen durch scharfkantige Teile und Grate!

- Die Montage von Einzelteilen darf nur von qualifizierten Fachkräften des jeweiligen Fachgebietes durchgeführt werden.
- Folgende Schutzausrüstung ist zusätzlich zur Grundausrüstung zu tragen:



2.6 Weitere Sicherheitshinweise



GEFAHR

Schwere Verletzungen durch herausgeschleuderte Werkstücke bei dem Lösen der Spannung im rotierenden Zustand!

- Die Spannung des Werkstückes niemals im rotierenden Zustand lösen.



GEFAHR

Schwere Verletzungen durch herausgeschleuderte Werkstücke!

- Zur Unterstützung der Werkstückspannung bei langen Spannmitteln immer einen Reitstock / Lünnette beziehungsweise einen Gegenhalter verwenden.



WARNUNG

Schwere Kopfverletzungen durch das Hineinbeugen in den Arbeitsraum der Maschine!

- Nur in den Arbeitsraum der Maschine hineinbeugen, wenn sich in diesem keine Schneidwerkzeuge oder spitzen Gegenstände befinden beziehungsweise diese abgedeckt sind.
- Niemals Körperteile unter potenziell herabfallende Teile im Arbeitsraum der Maschine bringen.



WARNUNG

Schwere Verletzungen durch das Erfassen von Körperteilen bei rotierender Spindel der Maschine!

- Niemals an das Produkt greifen solange die Spindel der Maschine rotiert.
- Vor Arbeiten am Produkt sicherstellen, dass das Anlaufen der Spindel der Maschine ausgeschlossen ist.



WARNUNG

Schwere Verletzungen durch Hineingreifen in Schlitze und Bohrungen!

- Niemals in Schlitze beziehungsweise Bohrungen greifen.



WARNUNG

Schwere Verletzungen durch herabfallende Werkstücke bei dem Lösen der Spannung!

- Die Spannung des Werkstückes nur lösen, wenn das Werkstück gegen Herabfallen gesichert ist.



WARNUNG

Schwere Verletzungen durch die Verwendung beschädigter Produkte beziehungsweise deren Bauteile und Zubehörteile!

- Produkte beziehungsweise deren Bauteile und Zubehörteile regelmäßig auf sichtbare Beschädigungen prüfen [siehe Kapitel »Prüfungen« und Kapitel »Reinigung«].
- Verwendung beschädigter Produkte, deren beschädigter Bauteile und / oder den beschädigten Zubehörteilen ist untersagt.
- Schaden sofort dem Betreiber melden.
- Beschädigte Bauteile / Zubehörteile müssen durch originale Ersatzteile / Zubehörteile des Herstellers ausgetauscht werden.



VORSICHT

Schnittverletzungen durch scharfe Kanten und Grate bei Abnutzung beziehungsweise mehrmaliger Nacharbeit!

- Scharfe Kanten und Grate entfernen.
- Abgenutzte Bauteile bei Bedarf durch originale Ersatzteile des Herstellers austauschen.



HINWEIS

Schwerer Sachschaden der Werkzeugmaschine / des Produktes durch herausgeschleuderte Werkstücke bei dem Lösen der Spannung im rotierenden Zustand!

- Die Spannung des Werkstückes nur im nicht rotierenden Zustand lösen.



HINWEIS

Sachschaden durch das Öffnen falscher Schrauben!

- Die mit Siegelack gesicherten Schrauben dürfen nicht geöffnet werden.

2.7 Schrauben



WARNUNG

Schwere Verletzungen durch Abschleudern von radial angebrachten Schrauben und Gewindestiften bei unsachgemäßer Montage / Handhabung!

- Die mit Siegellack gesicherten Schrauben dürfen nicht geöffnet werden.
- Am Produkt radial angebrachte Schrauben und Gewindestifte, die verklebt waren, müssen wieder mit handelsüblicher mittelfester Schraubensicherung gesichert und mit dem vorgeschriebenen Anzugsdrehmoment festgezogen werden [siehe Beschriftung oder Kapitel »Schraubenanzugsdrehmomente«]. Vor dem erneuten Einbau muss die Schraube und das Innengewinde gereinigt und entfettet werden.
- Radial angebrachte Schrauben und Gewindestifte, die weder mit Siegellack gesichert noch eingeklebt sind, müssen mit dem vorgeschriebenen Anzugsdrehmoment festgezogen werden [siehe Beschriftung oder Kapitel »Schraubenanzugsdrehmomente«].
- Im Zweifelsfall ist umgehend der Hersteller zu kontaktieren, um die weitere Vorgehensweise festzulegen.

2.8 Funktionalität



WARNUNG

Schwere Verletzungen durch starke Verschmutzung des Produktes!

- Die Reinigungshinweise und -intervalle sind zwingend einzuhalten [siehe Kapitel »Reinigung«].

2.9 Umweltschutz



HINWEIS

Erheblicher Schaden für die Umwelt durch falschen Umgang oder falsche Entsorgung umweltgefährdender Stoffe!

- Gelangen umweltgefährdende Stoffe versehentlich in die Umwelt, sind sofort geeignete Maßnahmen zu ergreifen.
- Im Zweifel die zuständige Kommunalbehörde über den Schaden informieren.

Folgende umweltgefährdende Stoffe werden verwendet:

Schmier-, Hilfs- und Betriebsstoffe

Schmierstoffe wie Fette und Öle können giftige Substanzen enthalten. Sie dürfen nicht in die Umwelt gelangen.

Umweltgefährdende Stoffe müssen fachgerecht entsorgt werden [siehe Kapitel »Entsorgung«].

3 Technische Daten

3.1 Allgemeine Angaben

Baugröße	Spannbereich [mm]	Axialer Lösehub [mm]	Axiale Spannreserve [mm]	Radialer Öffnungshub im Ø [mm]	Radialer Reservehub im Ø [mm]	Gewicht [kg]	Abmaße [Ø x Länge] [mm]	Maximaldrehzahl [min^{-1}]	Axiale Spannkraft $F_{ax,max}$ [kN]	Radiale Spannkraft $F_{rad,max}$ [kN]	Wuchtgüte G in n Ebenen
A	18-24	2,0	2,0	0,18	0,26	29,0	Ø 320,0 x 171,5	7000	7,5	27	4/1
B	20-32	2,0	2,0	0,17	0,26	29,0	Ø 320,0 x 171,5	7000	10	36	4/1
C	24-39	2,0	2,0	0,26	0,4	29,0	Ø 320,0 x 181,5	7000	16	51	4/1
D	32-50	2,5	2,0	0,32	0,4	29,0	Ø 320,0 x 201,5	7000	22	70	4/1
E	39-68	2,5	2,0	0,3	0,4	30,0	Ø 320,0 x 211,5	7000	27	86	4/1
F	50-100	2,5	2,0	0,3	0,4	30,0	Ø 320,0 x 211,5	6000	45	143	4/1

Tabelle 1: Technische Daten



INFORMATION

$F_{rad,max}$ kann nur im geschmierten Zustand erreicht werden.

Im ungeschmierten Zustand ist $F_{rad,max}$ deutlich geringer.

3.2 Leistungswerte



HINWEIS

Sachschaden an den verwendeten Produkten und / oder der Werkzeugmaschine durch Überschreiten der maximalen Leistungswerte!

- Die maximalen Leistungswerte des Produktes dürfen nicht überschritten werden.
- Von allen eingesetzten Produkten die niedrigsten der maximalen Leistungswerte nicht überschreiten.
- Produkt nur in Werkzeugmaschinen mit denselben Leistungswerten verwenden.



INFORMATION

Angaben zu den maximalen Leistungswerten befinden sich auf dem jeweiligen Produkt.

Sollten die Leistungswerte durch abrasiven Einfluss nicht mehr lesbar sein, sind diese der Betriebsanleitung zu entnehmen.

Die erreichbaren Betätigungskräfte können aufgrund des Wartungszustandes [Schmierzustand und Verschmutzungsgrad] des Produktes variieren [siehe Kapitel »Wartungsplan«].

Die erreichbaren Spannkkräfte, resultierend aus den Betätigungskräften, müssen in regelmäßigen Zeitabständen überprüft werden. Dazu müssen statische Spannkraftmessungen durchgeführt werden.

3.3 Wuchtgüte

Das Produkt ist werksseitig gewuchtet [Wuchtgüte siehe Kapitel »Allgemeine Angaben«].



GEFAHR

Schwere Verletzungen durch herausgeschleuderte Teile bei fehlerhaft gewuchteten Produkten!

- Nicht rotationssymmetrische Werkstücke dürfen nicht beziehungsweise nur nach Rücksprachen mit dem Hersteller gespannt werden.
- Am Produkt angebrachte Wuchtschrauben und Wuchtgewichte dürfen keinesfalls entfernt werden.



HINWEIS

Sachschaden durch Bearbeitung mit fehlerhaft gewuchteten Produkten!

- Nicht rotationssymmetrische Werkstücke dürfen nicht beziehungsweise nur nach Rücksprachen mit dem Hersteller gespannt werden.
- Am Produkt angebrachte Wuchtschrauben und Wuchtgewichte dürfen keinesfalls entfernt werden.

3.4 Drehzahl

Das Produkt ist für den rotierenden Einsatz zugelassen. Die Maximaldrehzahl ist auf dem Produkt beschriftet [Maximaldrehzahl siehe Kapitel »Allgemeine Angaben«].



GEFAHR

Schwere Verletzungen durch abgeschleuderte Teile bei der unsachgemäßen Kombination mehrerer Produkte!

- Von allen angegebenen Maximaldrehzahlen der kombinierten Produkte ist immer die niedrigste Maximaldrehzahl einzuhalten.



GEFAHR

Schwere Verletzungen durch abgeschleuderte Werkstücke bei fliehkraftbedingtem Spannkraftverlust!

- Produkt niemals ohne Werkstück in Rotation versetzen.
- Bei mehreren Spannstellen auf jeder ein passendes Werkstück spannen.
- Bearbeitungskräfte gegebenenfalls anpassen.

3.5 Betriebsbedingungen

Angabe	Wert	Einheit
Temperaturbereich Umgebung	15 - 65	°C
Temperatur Werkstück	≤ 80	°C
Luftfeuchtigkeit	≤ 80	%

Tabelle 2: Betriebsbedingungen

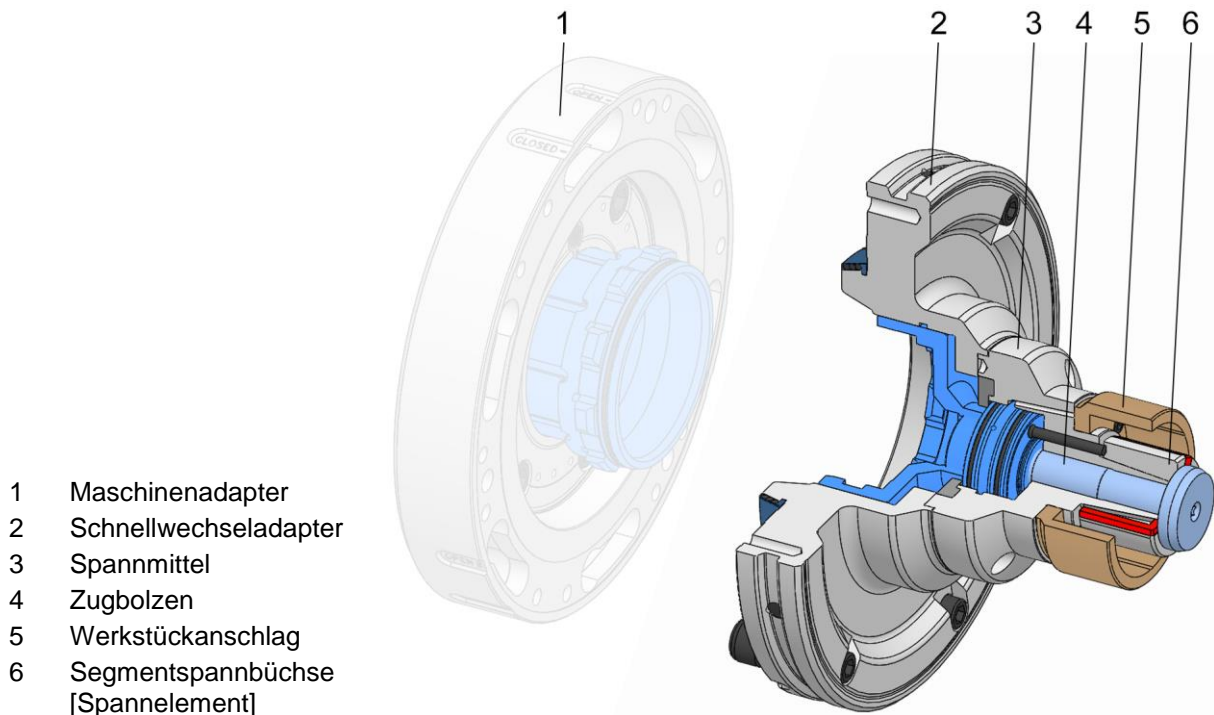
3.6 Typenbezeichnung

Die Typenbezeichnung befindet sich auf dem Produkt und beinhaltet folgende Angaben:

- Hersteller
- Produktbezeichnung
- Identnummer [mit #-Symbol gekennzeichnet]
- Baujahr
- Maximaldrehzahl n [min^{-1}]
- maximale Betätigungskraft $F_{ax\ max}$ [kN]
- maximale Spannkraft $F_{rad\ max}$ [kN]

4 Aufbau und Funktion

4.1 Übersicht und Kurzbeschreibung



- 1 Maschinenadapter
- 2 Schnellwechseladapter
- 3 Spannmittel
- 4 Zugbolzen
- 5 Werkstückanschlag
- 6 Segmentspannbüchse [Spannelement]

Der Maschinenadapter ist auf der Spindel der Maschine befestigt.

Das Spannmittel ist mit der passenden Gegenaufnahme, dem Schnellwechseladapter, ausgerüstet.

Spannmittel und Schnellwechseladapter bilden zusammen die Schnellwechseleinheit.

Das Spannelement ist mit dem Zugbolzen auf dem Spannmittel befestigt und spannt das zu bearbeitende Werkstück.

Der Werkstückanschlag ist auf dem Spannmittel befestigt.

Das Spannmittel funktioniert nach dem Axzug-Prinzip.

Das Spannelement führt beim Spannen eine axiale Bewegung in Richtung des Werkstückanschlags aus.

Die bewegliche Kupplung zieht das Spannelement auf den feststehenden Kegel.

Das Werkstück wird somit fest auf den stehenden Werkstückanschlag gezogen.

Dadurch erhöht sich die Steifigkeit der Aufspannung.

4.2 Benötigtes Zubehör

4.2.1 Maschinenadapter

Der Maschinenadapter dient zur Adaption der Schnellwechseleinheit an die Werkzeugmaschine.

4.2.2 Segmentspannbüchse

Die Segmentspannbüchse wird mit einem Spanndurchmesser gemäß Kundenwunsch gefertigt.

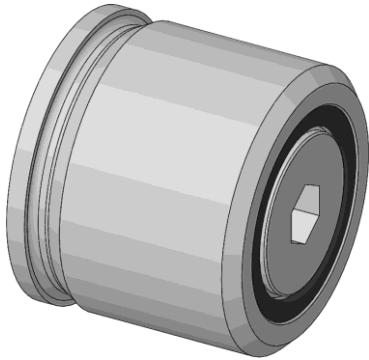
4.2.3 Werkstückanschlag

Der Werkstückanschlag wird mit einem Anschlagsmaß gemäß Kundenwunsch gefertigt.

4.3 Optionales Zubehör

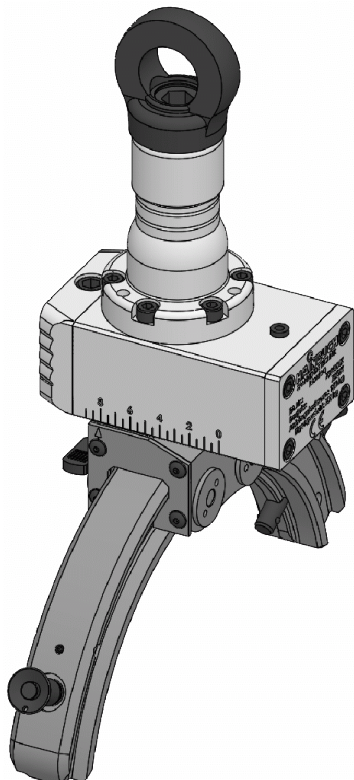
Das nachfolgende optionale Zubehör ist abhängig von der Baugröße des Produktes erhältlich.

4.3.1 Adapter für die Luftanlagekontrolle



Die Verwendung des Adapters ermöglicht das Betreiben des Produktes mit Luftanlagekontrolle.

4.3.2 Monteq



Mit der Montagehilfe Monteq können Schnellwechseleinheiten an den Maschinenadapter transportiert und verriegelt werden.

Der Monteq ist in verschiedenen Ausführungen verfügbar.

5 Verwendung und Einsatzgrenzen

5.1 Verwendung

Das Produkt ist ein Spannmittel, welches ausschließlich für das Spannen eines rotationssymmetrischen Werkstückes zum Zwecke dessen zerspanender Bearbeitung verwendet werden darf.

Das Produkt darf nur in Kombination mit einem geeigneten Maschinenadapter von HAINBUCH verwendet werden.

Das vorliegende Produkt wurde neben dem generellen Einsatzbereich gegebenenfalls für einen speziellen, dokumentierten Einsatzfall konzipiert und entwickelt [siehe Spannsituationszeichnung oder Auftragsbestätigung].

Anderweitige Einsatzfelder bedürfen einer expliziten Freigabe durch den Hersteller.

Das Spannmittel wird für die Innenspannung von Werkstücken verwendet.

Standardmäßig ist das Spannmittel mit Kanälen für eine Luftanlagekontrolle vorbereitet und kann mittels zusätzlichem Adapter an die Medienzuführung der Maschine angeschlossen werden.

5.2 Einsatzgrenzen

Zusätzlich zu den nachfolgenden Einsatzgrenzen gelten die Einsatzgrenzen des Schnellwechselsystems [siehe Betriebsanleitung Maschinenadapter].

Im Bereich der zerspanenden Bearbeitung von Werkstücken sind den Segmentspanndornen bei deren Einsatz Grenzen gesetzt.

5.2.1 Nomenklatur

Kurzbezeichnung	Einheit	Erläuterung
F_z	N	Fliehkraft
m	kg	Masse der Segmentspannbüchse
$m_{w max}$	kg	Maximale Werkstückmasse
r_s	m	Abstand Massenschwerpunkt Segmentspannbüchse-Segment zur Drehachse des Segmentspanndorns

Tabelle 3: Nomenklatur Einsatzgrenzen

5.2.2 Erste Grenze [Werkstücklänge]

Zur Unterstützung der Werkstückspannung bei sehr langen Werkstücken muss zusätzlich ein Reitstock oder eine Lütette verwendet werden.

5.2.3 Zweite Grenze [Werkstückmasse]

Die maximale Werkstückmasse ist abhängig von der Schlüsselweite beziehungsweise dem Inkreisdurchmesser der Dornspitze des Produktes.

Schlüsselweitenbereich beziehungsweise Inkreisdurchmesserbereich Dornspitze [mm]	Standard Baugröße	Maximale Werkstückmasse $m_{w\ max}$ [kg]	
		Horizontaler Einsatz	Vertikaler Einsatz
≤3,5		0,5	0,7
>3,5 bis ≤4,5		3	5
>4,5 bis ≤7,0		6	8
>7,0 bis ≤10,5	A	12	18
>10,5 bis ≤13	B	25	37
>13 bis ≤16,5	C	32	50
>16,5 bis ≤20,0	D	40	52
>20,0 bis ≤25,0	E	50	65
>25,0 bis ≤32,0	F	60	80
>32,0 bis ≤45,0		80	100
>45,0 bis ≤70,0		100	150

Tabelle 4: Maximale Werkstückmasse

5.2.4 Dritte Grenze [Einspannlänge]

Die Einspannlänge muss im Verhältnis zur geplanten Aufspannung und Bearbeitung liegen.

5.2.5 Vierte Grenze [Kräfte]

Die radiale Spannkraft muss über der erforderlichen radialen Spannkraft liegen.

Die erforderliche radiale Spannkraft leitet sich aus den geplanten Schnittbedingungen und den daraus resultierenden Bearbeitungskräften und Bearbeitungsmomenten ab.

Bei zunehmender Spannelementmasse muss die höhere Fliehkraft bei der Wahl der Spannkraft berücksichtigt werden.

Die Fliehkraft kann mit folgender Formel ermittelt werden:

$$F_z = \left(\frac{\pi * n}{30}\right)^2 * m * r_s$$

Simultane Bearbeitungen zum Beispiel durch mehrere Werkzeuge sind auch kräftetechnisch zu überlagern. Dabei sind die höchsten Kräfte und die ungünstigsten Momente der Bearbeitung zu berücksichtigen.

Die Spannkräfte müssen entsprechend der Werkstückstoffe angepasst werden.

Das Moment, das durch die Bearbeitung des Werkstückes auf das Spannmittel wirkt, darf das maximal übertragbare Moment, resultierend aus der radialen Spannkraft, niemals überschreiten.

6 Transport, Verpackung, Lagerung

6.1 Sicherheit Transport, Verpackung, Lagerung



WARNUNG

Hohe körperliche Belastung durch das Eigengewicht des Produktes oder seiner Einzelteile bei unsachgemäßem Transport!

- Ab einem Gewicht von 10 kg geeignete Transportmittel, Hebezeuge und Anschlagmittel verwenden.



WARNUNG

Schwere Quetschverletzungen und Brüche durch herabfallende Bauteile bei unsachgemäßem Transport!

- Sicherstellen, dass ein Wegrollen beziehungsweise Herunterfallen des Produktes ausgeschlossen ist.
- Rutschfeste Unterlage verwenden.
- Bei dem Einsatz eines Hebezeugs geeignete Lastaufnahmemittel und Anschlagmittel verwenden.



WARNUNG

Schwere Verletzungen durch außermittigen Schwerpunkt bei dem Transport!

- Markierungen auf den Packstücken beachten.
- Den Kranhaken so anschlagen, dass sich dieser über dem Schwerpunkt befindet.
- Vorsichtig anheben und die Anschlagpunkte gegebenenfalls korrigieren.



WARNUNG

Schwere Verletzungen durch unsachgemäßen Transport mit einem Hebezeug!

- Niemals Lasten über Personen hinweg bewegen.
- Niemals unter schwebende Lasten treten.
- Die Angaben zu den vorgesehenen Anschlagpunkten beachten. Auf sicheren Sitz der Anschlagmittel achten.
- Nur zugelassene und unbeschädigte Hebezeuge, Lastaufnahme- und Anschlagmittel verwenden.
- Nicht die maximale Tragfähigkeit der Hebezeuge, Lastaufnahme- und Anschlagmittel überschreiten.

**HINWEIS****Sachschaden durch herabfallende Bauteile bei unsachgemäßem Transport!**

- Sicherstellen, dass ein Wegrollen beziehungsweise Herunterfallen des Produktes ausgeschlossen ist.
- Rutschfeste Unterlage verwenden.
- Bei dem Einsatz eines Hebezeugs geeignete Lastaufnahmemittel und Anschlagmittel verwenden.

6.2 Symbole auf der Verpackung**Zerbrechlich**

Kennzeichnet Packstücke mit zerbrechlichem oder empfindlichem Inhalt.

Das Packstück mit Vorsicht behandeln, nicht fallen lassen und keinen Stößen aussetzen.

**Vor Nässe schützen**

Packstücke vor Nässe schützen und trocken halten.

**Lagekennzeichnung**

Zeigt die korrekte aufrechte Position des Packstückes an.

6.3 Transportinspektion

Die Lieferung bei Erhalt unverzüglich auf Vollständigkeit und Transportschäden prüfen.

Bei äußerlich erkennbarem Transportschaden wie folgt vorgehen:

- Lieferung nicht oder nur unter Vorbehalt entgegennehmen
- Schadensumfang auf den Transportunterlagen oder auf dem Lieferschein des Transporteurs vermerken
- Reklamation einleiten

**INFORMATION**

Jeden Mangel reklamieren, sobald dieser erkannt ist. Schadenersatzansprüche können nur innerhalb der geltenden Reklamationsfristen geltend gemacht werden.

6.4 Auspacken und innerbetrieblicher Transport

Das Gesamtgewicht des Produktes ist abhängig von der Baugröße.

Um das Produkt oder seine Einzelteile sicher aus der Verpackung zu heben, zu transportieren und in der Werkzeugmaschine beziehungsweise auf dem Maschinentisch zu positionieren und zu montieren / demontieren, muss je nach Gewicht ein Hebezeug verwendet werden.

1. Das Produkt wird in stabiler Lage verpackt und verfügt über Gewinde / Bohrungen für den Transport.
2. In diese Transportgewinde / -bohrungen können Anschlagmittel eingebracht werden. Um das Produkt aus der Verpackung zu heben, können bei vertikal stehend verpackten Produkten gegebenenfalls die frontseitigen Funktionsgewinde zum Einbringen von Anschlagmitteln verwendet werden.
3. Lastaufnahmemittel in die Anschlagmittel einhängen.
4. Das Produkt je nach Gewicht mit einem Hebezeug sicher aus der Verpackung heben und auf einer stabilen, ebenen Unterlage absetzen.
5. Das Produkt gegen Wegrollen sichern.
6. Bei Transport mit einem Transportwagen muss das Produkt lagesicher auf einer rutschfesten Unterlage transportiert werden.

6.5 Verpackung

Die einzelnen Packstücke sind entsprechend den zu erwartenden Transportbedingungen verpackt. Für die Verpackung wurden ausschließlich umweltfreundliche Materialien verwendet.

Die Verpackung soll die einzelnen Bauteile bis zur Montage vor Transportschäden, Korrosion und anderen Beschädigungen schützen. Daher die Verpackung nicht zerstören und erst kurz vor der Montage entfernen.



INFORMATION

Die Packstücke sind luftdicht in Folie eingeschlagen und in Kartons verpackt. Zu den Einzelgewichten der jeweiligen Baugrößen [siehe Kapitel »Allgemeine Angaben«].

Verpackungsmaterial nach den jeweils gültigen gesetzlichen Bestimmungen und örtlichen Vorschriften entsorgen.

**HINWEIS****Schaden für die Umwelt durch unsachgemäße Entsorgung von Verpackungsmaterial!**

- Verpackungsmaterialien umweltgerecht entsorgen.
- Die örtlich geltenden Entsorgungsvorschriften beachten und gegebenenfalls einen Fachbetrieb mit der Entsorgung beauftragen.

6.6 Lagerung**INFORMATION**

Auf den Packstücken befinden sich gegebenenfalls Hinweise zur Lagerung und Wiedereinlagerung, die über die hier genannten Anforderungen hinausgehen. Diese Hinweise sind entsprechend einzuhalten.

Packstücke unter folgenden Bedingungen lagern:

- Lagesicher.
- Nicht im Freien aufbewahren.
- Trocken und staubfrei lagern.
- Keinen aggressiven Medien aussetzen.
- Vor Sonneneinstrahlung schützen.
- Mechanische Erschütterungen vermeiden.
- Lagertemperatur: 15 bis 35 °C.
- Relative Luftfeuchtigkeit: maximal 60 %.
- Bei Lagerung länger als 3 Monate:
 - Regelmäßig den allgemeinen Zustand aller Teile und der Verpackung kontrollieren.
 - Falls erforderlich, die Konservierung auffrischen oder erneuern.

6.7 Konservierung

1. Produkt reinigen und abschmieren [siehe Kapitel »Reinigung« und »Produkt abschmieren«].
2. Mit Konservierungsöl die Innen- und Außenflächen des Produktes dünn einölen. Überschüssiges Konservierungsöl mit einem weichen, fusselfreien, reißfesten Tuch abnehmen.
3. Produkt luftdicht in Folie verpacken.
4. Produkt wiedereinlagern [siehe Kapitel »Wiedereinlagerung«].

6.8 Wiedereinlagerung

Produkt unter folgenden Bedingungen wiedereinlagern:

1. Produkt konservieren [siehe Kapitel »Konservierung«].
2. Das Produkt muss lagesicher gelagert werden. Einen geeigneten Behälter für das Produkt, eine rutschfeste Unterlage verwenden oder den Regalboden mit einer umlaufenden Sicherungskante ausstatten.
3. Lagerungsbedingungen siehe Kapitel »Lagerung«.

7 Montage

7.1 Sicherheit Montage



WARNUNG

Schwere Verletzungen durch unqualifiziertes Personal bei der Montage / Demontage!

- Montage / Demontage nur durch qualifizierte Fachkräfte des jeweiligen Fachgebietes.



WARNUNG

Schwere Verletzungen durch unvorhergesehenes Anlaufen der Werkzeugmaschine!

- Werkzeugmaschine in den Einrichtbetrieb setzen.
- Alle Werkzeuge, Hilfsmittel und Prüfmittel sofort nach dem Gebrauch aus dem Arbeitsraum der Maschine entfernen.
- Alle Anschlagmittel von dem Produkt und aus dem Arbeitsraum der Maschine entfernen.



WARNUNG

Schwere Verletzungen durch Austritt von unter Hochdruck stehenden Medien!

- Medienzufuhr während der Montage / Demontage abschalten.
- Eventuell eingekammerten Druck abbauen.
- Anlage abschalten.



WARNUNG

Schwere Quetschverletzungen und Brüche durch herabfallende Bauteile bei unsachgemäßer Montage / Demontage!

- Sicherstellen, dass ein Wegrollen beziehungsweise Herunterfallen des Produktes ausgeschlossen ist.
- Zur Montage / Demontage auf eine vertikal hängende Spindel der Maschine gegebenenfalls eine geeignete Montagehilfe verwenden.



WARNUNG

Schwere Quetschverletzungen durch unsachgemäße Maschinenbewegung bei der Montage / Demontage!

- Maschinenbewegungen sind während der Montage / Demontage nur im Einrichtbetrieb zulässig.
- Niemals in vorhandene Spalte greifen.
- Spaltmaße bei bewegten Bauteilen beachten.



WARNUNG

Schwere Kopfverletzungen durch das Hineinbeugen in den Arbeitsraum der Maschine!

- Nur in den Arbeitsraum der Maschine hineinbeugen, wenn sich in diesem keine Schneidwerkzeuge oder spitzen Gegenstände befinden beziehungsweise diese abgedeckt sind.
- Niemals Körperteile unter potenziell herabfallende Teile im Arbeitsraum der Maschine bringen.
- Zur Montage / Demontage auf eine vertikal hängende Spindel der Maschine je nach Gewicht eine geeignete Montagehilfe verwenden.



WARNUNG

Hohe körperliche Belastung durch das Eigengewicht des Produktes oder seiner Einzelteile bei unsachgemäßem Transport!

- Ab einem Gewicht von 10 kg geeignete Transportmittel, Hebezeuge und Anschlagmittel verwenden.



VORSICHT

Schnittverletzungen durch scharfkantige Wechselteile und / oder Spannelemente!

- Die Montage / Demontage von Wechselteilen und Spannelementen darf nur von qualifizierten Fachkräften des jeweiligen Fachgebietes durchgeführt werden.



HINWEIS

Sachschaden durch im Produkt verbleibende Anschlagmittel!

- Anschlagmittel nach der Montage des Produktes immer sofort entfernen.



HINWEIS [nur für Aluminiumbauteile]

Sachschaden bei falschen Schraubenanzugsdrehmomenten für Aluminiumbauteile!

- Die reduzierten Schraubenanzugsdrehmomente für Aluminiumbauteile müssen beachtet werden [siehe Kapitel »Schraubenanzugsdrehmomente«].

7.2 Vorbemerkungen

- Schrauben sind gemäß der Gewindegröße und Festigkeitsklasse mit dem vorgeschriebenen Anzugsdrehmoment über Kreuz festziehen [siehe Kapitel »Schraubenanzugsdrehmomente«]. Beim Festziehen der Schrauben ist auf Gleichmäßigkeit zu achten um einen Verzug unter Belastung zu vermeiden.
- Zur Vermeidung von Genauigkeitsfehlern sind Anschraub- sowie Passflächen zu reinigen [Hinweise zur Reinigung siehe Kapitel »Reinigung«]. Werksseitige Benetzung von Planflächen und gegebenenfalls Spannelementen dient nur als Korrosionsschutz. Dies ist keine funktionsbedingte Schmierung.
- Das Aufbringen von Schmiermittel ist nur auf den mechanischen Laufflächen vorgesehen. Hinweise zu Schmiermitteln beachten [siehe Kapitel »Einsatz von Schmiermitteln«].
- Zu viel Schmiermittel auf der Auflagefläche vermeiden, da dies Planlauffehler verursachen kann.
- Dichtelemente [zum Beispiel O-Ringe, Quadringe] sowie Dichtflächen sind mit Fett zu versehen. Hinweise zum Fetten beachten [siehe Kapitel »Einsatz von Schmiermitteln«].
- Die Funktionsflächen [Plan-, Pass-, Kegel- und Dichtflächen] dürfen nicht beschädigt werden.

7.3 Schraubenanzugsdrehmomente

Die Tabellen zeigen die vorgeschriebenen Werte.

Kenntnis der einschlägigen Richtlinien und Auslegungskriterien werden vorausgesetzt.



HINWEIS

Sachschaden durch fehlerhafte Schraubenanzugsdrehmomente!

- Zur Befestigung des Produktes an der Maschine müssen sowohl die von HAINBUCH als auch die vom Maschinenhersteller vorgeschriebenen Werte für die Schraubenanzugsdrehmomente beachtet werden. Falls der Maschinenhersteller anderslautende Werte vorgibt, muss Rücksprache mit HAINBUCH gehalten werden.

Metrische Regelgewinde

In nachfolgender Tabelle sind die Richtwerte der Schraubenanzugsdrehmomente zum Erreichen der höchstzulässigen Vorspannung für metrische Regelgewinde in Nm angegeben.

- Gesamtreibungszahl $\mu_{ges} = 0,12$

Gewindebezeichnung	Anzugsdrehmoment bei Schraubenqualität [Nm]	
	10.9	12.9
M4	4	5
M5	7	9
M6	12	15
M8	25	38
M10	50	70
M12	100	130
M16	220	300
M20	400	550
M24	600	800

Tabelle 5: Schraubenanzugsdrehmomente metrische Regelgewinde

Aluminiumbauteile

In nachfolgender Tabelle sind die reduzierten Schraubenanzugsdrehmomente zum Befestigen von Aluminiumbauteilen angegeben.

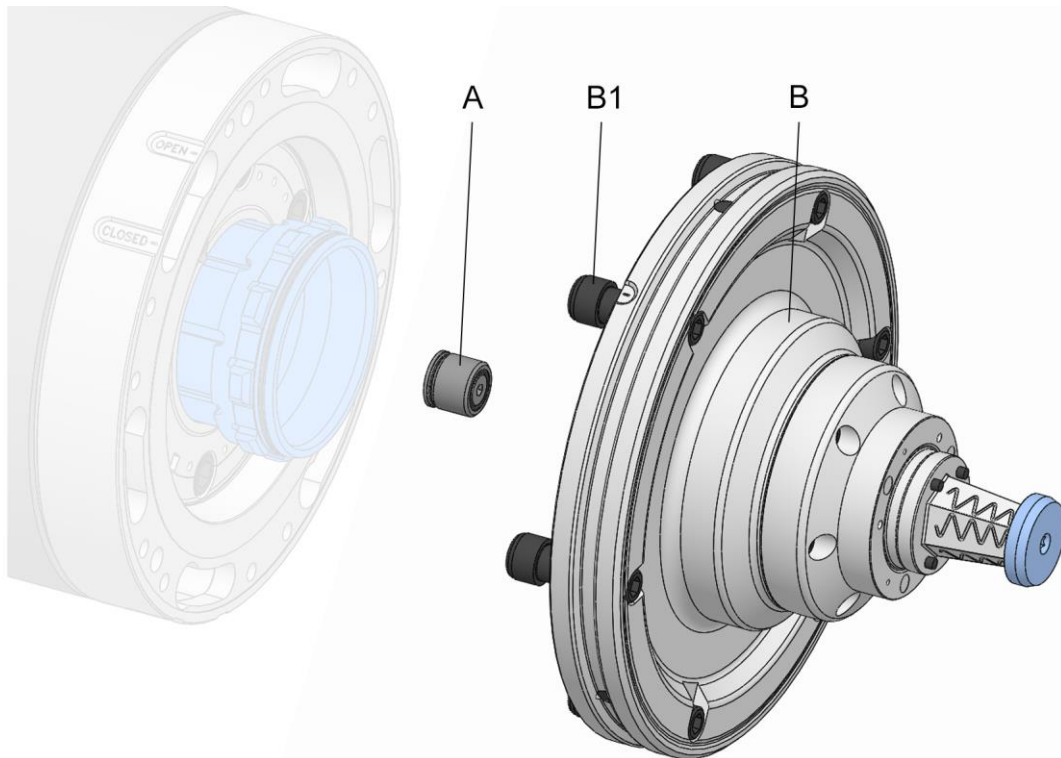
Gewindebezeichnung	Anzugsdrehmoment [Nm]	Mindesteinschraubtiefe [mm]
M6	10	12
M8	23	16
M10	46	20

Tabelle 6: Schraubenanzugsdrehmomente Aluminiumbauteile

7.4 Vorbereitung der Maschine für die Montage

1. Die Maschine in den Einrichtbetrieb setzen.
2. Den Betriebsdruck auf ein Minimum reduzieren.
3. Schneidwerkzeuge und / oder spitze Gegenstände aus dem Arbeitsraum der Maschine entfernen oder diese abdecken.

7.5 Montage des Produktes



- A Adapter für Luftanlagekontrolle
- B Schnellwechseleinheit
- B1 Schnellverschlusschrauben Schnellwechseleinheit

Vor der Montage des Produktes muss bereits ein Maschinenadapter auf der Spindel der Maschine montiert sein.

1. Die Maschine, wie in Kapitel »Vorbereitung der Maschine für die Montage« beschrieben, für die nachfolgenden Schritte vorbereiten.

7.5.1 Kompatibilitätsprüfung

Die Kompatibilität des Produktes und der Anschlussstelle des Maschinenadapters muss geprüft werden.

Hierzu die Anbindungsstelle und das Produkt auf die gleiche Adaptionsgeometrie hin prüfen. Ebenso überprüfen, ob das Betätigungselement / Kupplungselement passend ist.

7.5.2 Vorbereitung des Produktes

Das Produkt wird im zusammengebauten Zustand angeliefert.

Für die Montage des Produktes sind folgende vorbereitenden Schritte notwendig.

Wenn die vorbereitete Luftanlagekontrolle des Produktes nicht verwendet werden soll, sind für die Montage des Produktes keine vorbereitenden Schritte notwendig.

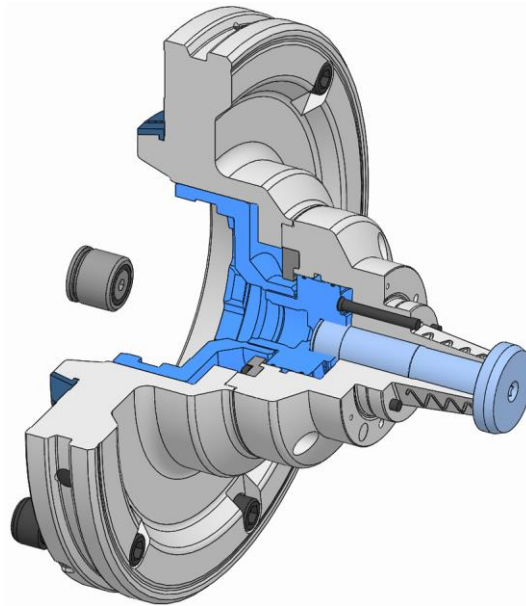
Wenn die vorbereitete Luftanlagekontrolle des Produktes genutzt werden soll, sind für die Montage des Produktes folgende vorbereitenden Schritte notwendig.



INFORMATION

Der Adapter für die Luftanlagekontrolle kann nur verwendet werden, wenn die Anbindung an die Maschine, gegebenenfalls über einen Zugrohradapter, über das Außengewinde des Produktes erfolgt.

Ein vormontierter Zugrohradapter muss gegebenenfalls für die Montage des Adapters für die Luftanlagekontrolle zuvor demontiert werden.



HINWEIS

Sachschaden durch fehlerhafte Montage bei Dichtelementen!

- Fehlende oder beschädigte Dichtelemente müssen ersetzt werden.
- Darauf achten, dass die Dichtelemente bei der Montage / Demontage nicht herausfallen oder beschädigt werden, gegebenenfalls dünn einfetten.

1. Den Adapter für die Luftanlagekontrolle gegebenenfalls in das Produkt einschrauben.

7.5.3 Montage des Produktes auf einen Maschinenadapter



INFORMATION

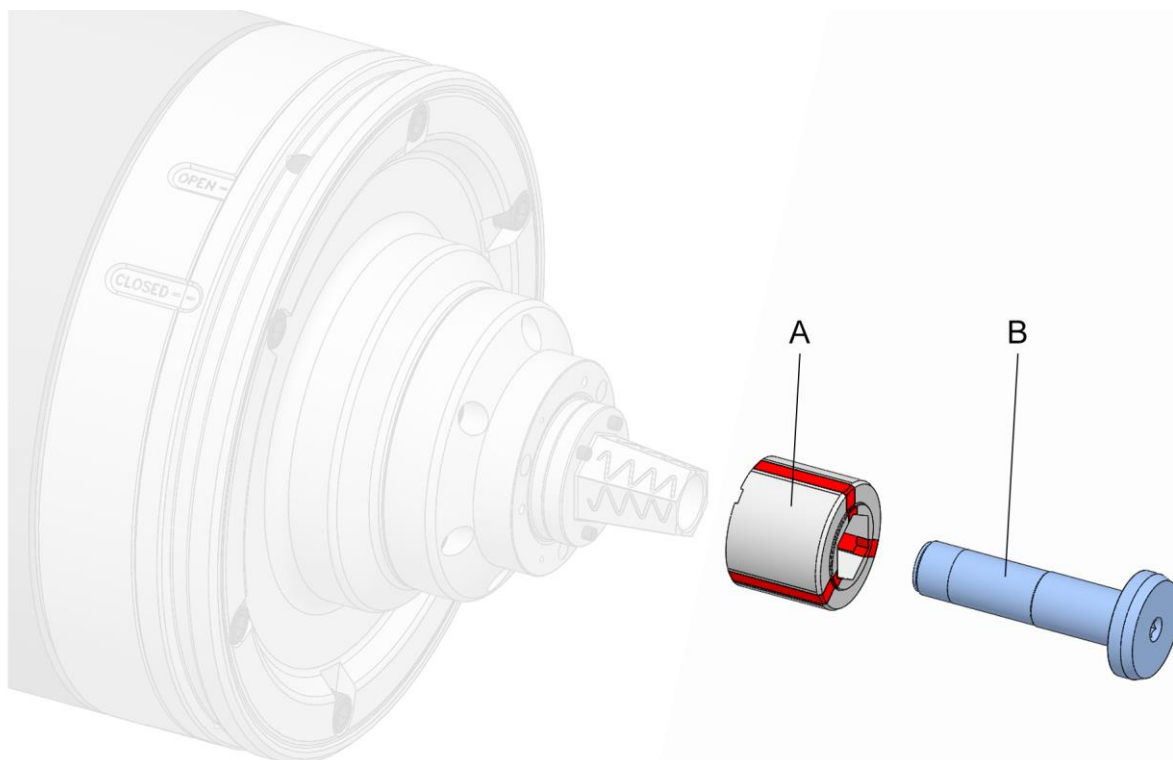
Die Montage / Demontage des Produktes ist in der Betriebsanleitung des Maschinenadapters beschrieben.



Zusätzlich zu dieser Betriebsanleitung muss die Betriebsanleitung des zugehörigen Maschinenadapters gelesen und beachtet werden.

1. Das Produkt montieren.

7.6 Montage des Spannelements



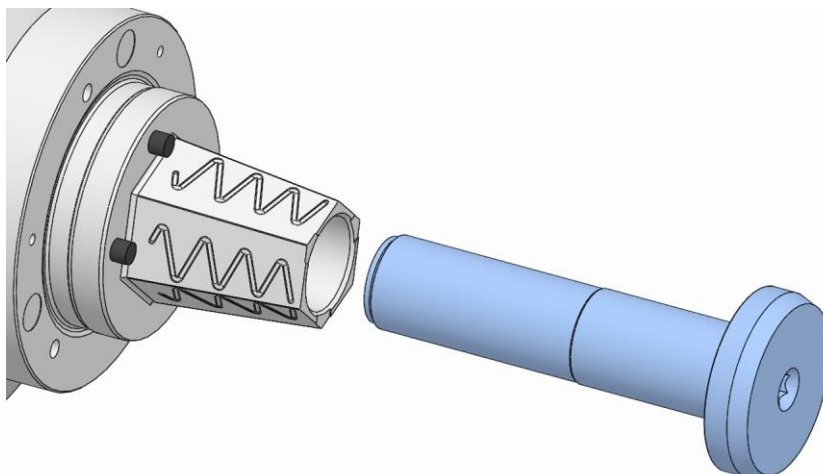
- A Segmentspannbüchse [Spannelement]
- B Zugbolzen



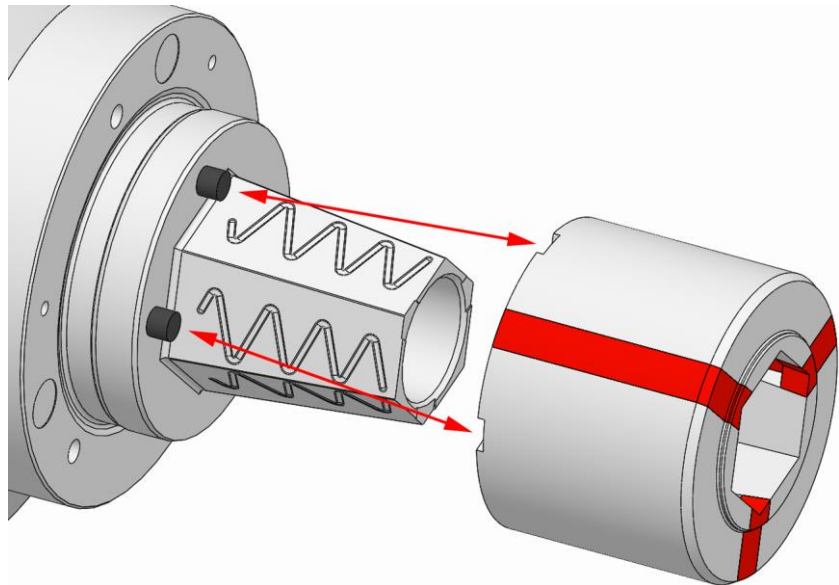
INFORMATION

Vor der Montage des Spannelements muss gegebenenfalls das Wechselteil montiert werden, da es ansonsten nicht mehr montiert werden kann.

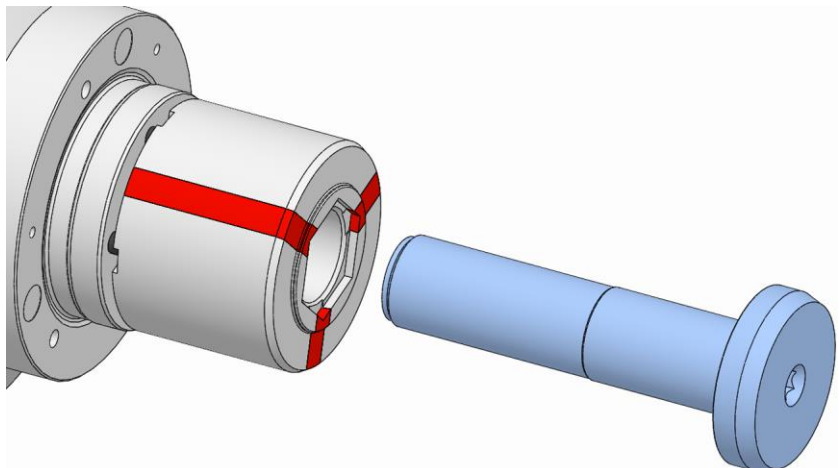
1. Die Maschine, wie in Kapitel »Vorbereitung der Maschine für die Montage« beschrieben, für die nachfolgenden Schritte vorbereiten.
2. Das Spannmittel in Lösestellung bringen.



3. Den Zugbolzen lösen und entfernen.



4. Die Segmentspannbüchse auf das Produkt aufsetzen. Dabei müssen die Nuten in der Segmentspannbüchse und die Auswerferstifte übereinstimmen.



WARNUNG

Schwere Verletzungen durch herausgeschleuderten Zugbolzen bei fehlerhaftem Anzugsdrehmoment!

- Den Zugbolzen immer mit dem vorgeschriebenen Anzugsdrehmoment festziehen [siehe Beschriftung].

5. Den Zugbolzen in das Produkt einschrauben und mit dem vorgeschriebenen Anzugsdrehmoment festziehen [siehe Beschriftung].

7.7 Montage der Wechselteile



- A Wechselteil Variante x-fach axial verschraubt
- A1 Befestigungsschrauben Wechselteil Variante x-fach axial verschraubt
- B Wechselteil Variante x-fach axial verschraubt Bajonett
- B1 Befestigungsschrauben Wechselteil Variante x-fach axial verschraubt Bajonett

Die Wechselteile, wie zum Beispiel der Werkstückanschlag, können auf unterschiedliche Arten montiert werden.



Zusätzlich zu dieser Betriebsanleitung muss gegebenenfalls die Betriebsanleitung der zugehörigen Wechselteile gelesen und beachtet werden.



INFORMATION

Um das Wechselteil montieren zu können, ist es gegebenenfalls notwendig das Spannelement zuvor zu demontieren.

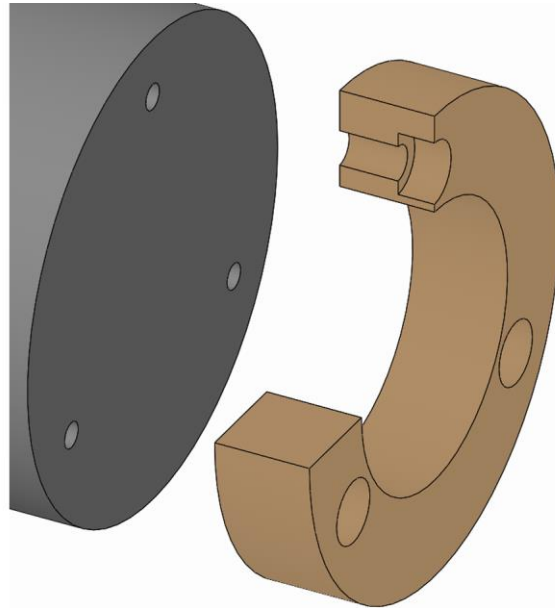
1. Die Maschine, wie in Kapitel »Vorbereitung der Maschine für die Montage« beschrieben, für die nachfolgenden Schritte vorbereiten.
2. Das Spannmittel in Lösestellung bringen.



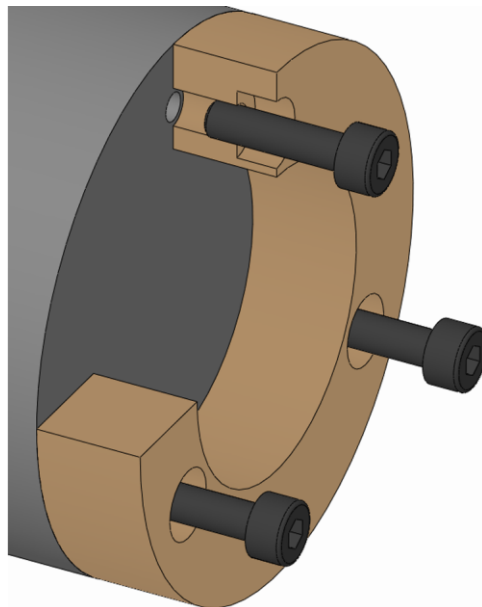
INFORMATION

Das Wechselteil ist gegebenenfalls positioniert. Als Positionierung dienen zum Beispiel Markierungen oder ein Zylinderstift und eine Bohrung beziehungsweise eine Nut.

7.7.1 Montage der Variante x-fach axial verschraubt



1. Das Wechselteil auf das Produkt aufsetzen.



2. Die Befestigungsschrauben Wechselteil einschrauben und diese mit dem vorgeschriebenen Anzugsdrehmoment festziehen [siehe Kapitel »Schraubenanzugsdrehmomente«].

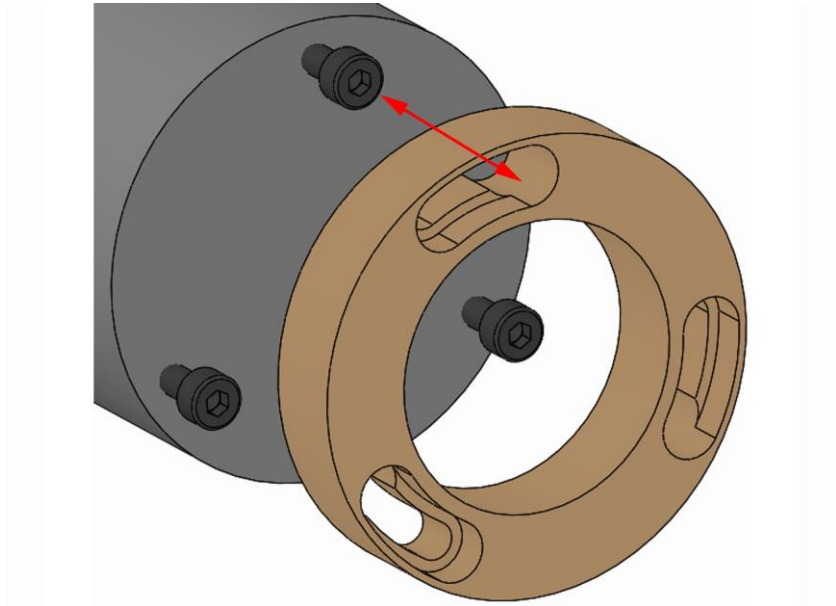
7.7.2 Montage der Variante x-fach axial verschraubt Bajonett



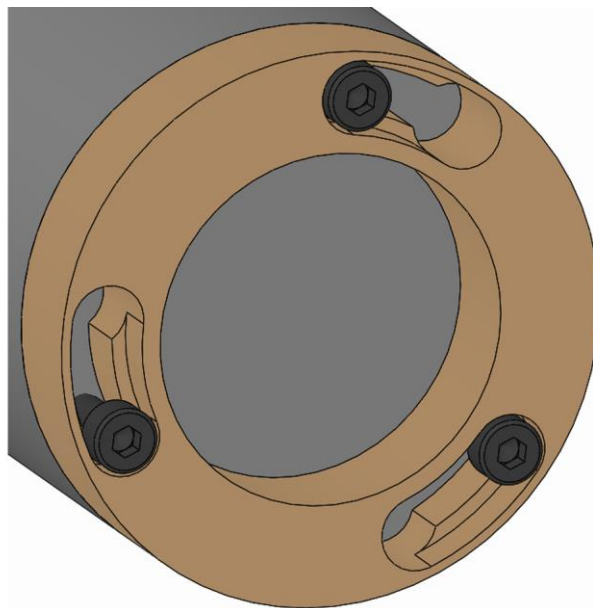
INFORMATION

Die Erstmontage des Wechselteils mit Bajonett erfolgt nach Variante x-fach axial verschraubt, siehe Kapitel »Montage der Variante x-fach axial verschraubt«.

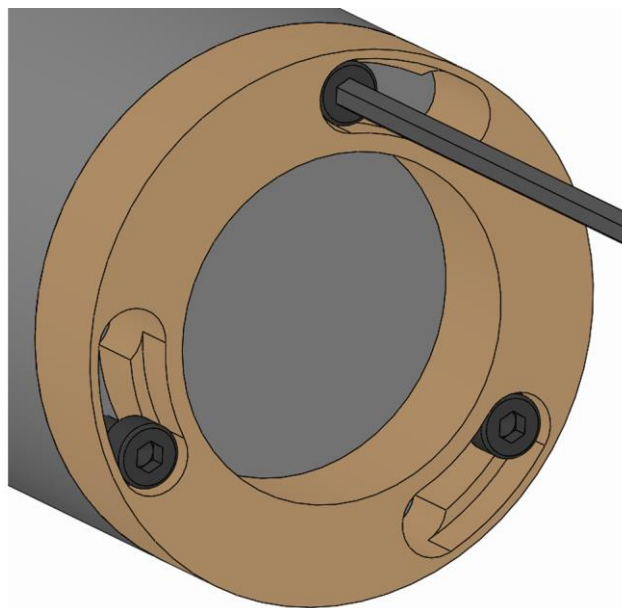
Nach der Erstmontage verbleiben die Befestigungsschrauben Wechselteil im Spannmittel.



1. Das Wechselteil auf das Produkt aufsetzen, sodass der Schraubenkopf der Befestigungsschraube Wechselteil durch die Bajonettöffnung passt.



2. Das Wechselteil bis auf Anschlag verdrehen.



3. Die Befestigungsschrauben Wechselteil mit dem vorgeschriebenen Anzugsdrehmoment festziehen [siehe Kapitel »Schraubenanzugsdrehmomente«].

8 Inbetriebsetzung

Zur Inbetriebsetzung den Betriebsdruck auf den zugelassenen, ermittelten Bearbeitungswert stellen.

Die Werkzeugmaschine darf erst anlaufen, wenn der Betriebsdruck vollständig aufgebaut ist.

8.1 Sicherheit Inbetriebsetzung



GEFAHR

Schwere Verletzungen durch herausgeschleuderte oder herabfallende Werkstücke bei zu geringer Spannkraft!

- Werkstückrohlinge dürfen nicht außerhalb der Durchmesserspannweite liegen.
- Die Betätigungskraft vor der Inbetriebsetzung auf den zugelassenen, ermittelten Bearbeitungswert stellen.
- Die Werkstückspannung darf nicht außerhalb der definierten Grenzen erfolgen [siehe Kapitel »Einsatzgrenzen«].
- Die Spannkraft regelmäßig prüfen und gegebenenfalls korrigieren.



WARNUNG

Schwere Verletzungen durch unvorhergesehenes Anlaufen der Werkzeugmaschine!

- Vor der Inbetriebsetzung alle an der Werkzeugmaschine vorhandenen Schutztüren oder -hauben schließen.



WARNUNG

Schwere Verletzungen durch abgeschleuderte Werkzeuge und Prüfmittel!

- Sicherstellen, dass alle Werkzeuge und Prüfmittel vor der Inbetriebsetzung aus dem Arbeitsraum der Maschine entfernt sind.



HINWEIS

Schwerer Sachschaden der Werkzeugmaschine / des Produktes durch herausgeschleuderte oder herabfallende Werkstücke bei zu geringer Spannkraft!

- Werkstückrohlinge dürfen nicht außerhalb der Durchmesserspannweite liegen.
- Die Betätigungskraft vor der Inbetriebsetzung auf den zugelassenen, ermittelten Bearbeitungswert stellen.
- Die Werkstückspannung darf nicht außerhalb der definierten Grenzen erfolgen [siehe Kapitel »Einsatzgrenzen«].
- Die Spannkraft regelmäßig prüfen und gegebenenfalls korrigieren.



HINWEIS

Beschädigung von Bauteilen durch Kühlschmierstoffe ohne ausreichenden Korrosionsschutz!

- Die aus Stahl-Werkstoffe bestehenden Bauteile müssen vor dem üblichen Oxidationsprozess geschützt werden.
- Nur Kühlschmierstoffe mit einem ausreichenden Korrosionsschutz verwenden.



HINWEIS

Sachschaden durch verunreinigte / nicht aufbereitete Kühlschmierstoffe!

- Für eine ordnungsgemäße Funktion des Produktes, besonders bei einer Innenspülung mit Kühlschmierstoffen und / oder bei der Verwendung von Werkzeugen mit Innenspülung, ist darauf zu achten, dass der Kühlschmierstoff gereinigt / aufbereitet ist und keine Partikel $>100\mu\text{m}$ enthält [filtriert mit Maschenweite $100\mu\text{m}$].



HINWEIS

Beschädigung von Dichtungen durch falsche Kühlschmierstoffe!

- Keine Kühlschmierstoffe verwenden, die die verbauten Dichtelemente angreifen und beschädigen. Werkstoffe der verbauten Dichtelemente können NBR, Viton, PUR sein.
- Keine esterhaltigen beziehungsweise polaren Kühlschmierstoffe verwenden.



HINWEIS

Beschädigung von Spannelementen durch falsche Kühlschmierstoffe!

- Keine esterhaltigen beziehungsweise polaren Kühlschmierstoffe verwenden.

8.2 Überprüfung des Gesamthubs



WARNUNG

Schwere Quetschverletzungen durch bewegte Bauteile beim Prüfen der Hublagen!

- Die Maschine in den Einrichtbetrieb setzen.
- Den Betriebsdruck auf ein Minimum reduzieren.
- Niemals in bewegte Bauteile greifen.
- Spaltmaße bei bewegten Bauteilen beachten.

Vor der Inbetriebsetzung muss der Gesamthub kontrolliert werden, um sicherzustellen, dass ausreichend Reservehub und Öffnungshub vorhanden ist.

Dazu muss dieselbe Messung des bewegten Bauteils zu einem festen Fixpunkt in vorderer und hinterer Endlage vorgenommen werden.

Anschließend den ermittelten Wert in hinterer Endlage von dem ermittelten Wert in vorderer Endlage abziehen. Dieser muss dem Soll-Gesamthub entsprechen oder größer sein.

Für den axialen Soll-Gesamthub müssen die Werte von axialer Spannreserve und axialem Lösehub addiert werden [siehe Kapitel »Allgemeine Angaben«].

8.3 Prüfungen



HINWEIS

Schwere Beschädigung oder Zerstörung der Werkzeugmaschine und des Werkstückes durch beschädigte, unvollständige oder unsachgemäß montierte Produkte!

- Nur unbeschädigte und vollständige Produkte sachgemäß montieren.
- Im Zweifel den Hersteller kontaktieren.

Folgende Punkte vor jeder Montage und / oder vor jeder Inbetriebsetzung der Produkte sicherstellen:

- Die verwendeten Produkte sind unbeschädigt.
- Alle Befestigungsschrauben der Produkte sind vorhanden und mit dem richtigen Anzugsdrehmoment angezogen.
- Alle vorhandenen Gummisegmente der Spannelemente und Anbauteile sind weder eingerissen noch weisen sie poröse Stellen auf.

- Riffelungen und gerillte Profile dürfen nicht zu stark ver-rundet sein, da der Reibkoeffizient nicht mehr erreicht wird.
- Alle Kanten und Laufflächen sind weder ausgebrochen noch weisen diese Verschleißerscheinungen auf.
- Die eingestellte Drehzahl der Werkzeugmaschine darf die Maximaldrehzahl des Produktes nicht überschreiten. Von allen angegebenen maximalen Drehzahlen der kombinierten Produkte ist immer der niedrigste Wert zu beachten.
- Die ermittelte Betätigungskraft ist zu beachten, um das Werkstück mit ausreichender Spannkraft zu spannen.
- Die maximale, auf dem Produkt angegebene Betäti-gungskraft darf nicht überschritten werden. Von allen angegebenen maximalen Betätigungskräften der kombinierten Produkte ist immer der niedrigste Wert zu beachten.
- Alle Montagewerkzeuge sind aus dem Bearbeitungs-raum entfernt.
- Spannmittel und Werkstück sind kompatibel - Spann-durchmesser regelmäßig prüfen.
- Spannkraftmessung durchführen.

8.4 Werkstück



GEFAHR

**Schwere Verletzungen durch herausgeschleu-
derte Teile bei unzureichender Werkstückspan-
nung!**

- Niemals die komplette Spannreserve ausnutzen.
- Nicht den zulässigen maximalen Spannreserve-hub überschreiten.
- Die verbleibende Spannreserve muss immer an den vorhandenen Werkstoff des Werkstückes und dessen mögliche Verformungen angepasst werden.



WARNUNG

**Quetschverletzungen der Hände / Finger beim un-
sachgemäßen Einlegen des Werkstückes!**

- Hände / Finger nicht zwischen Werkstück und Spannmittel bringen.
- Niemals in den Spannbereich greifen.



VORSICHT

Verbrennungen durch hohe Temperatur des Werkstückes!

- Automatische Beladung bevorzugen.
- Folgende Schutzausrüstung ist zusätzlich zur Grundausrüstung zu tragen:



8.5 Vorgehen nach Kollision

Im Falle einer Kollision muss das Produkt und seine Einzelteile vor erneutem Einsatz auf Risse und Beschädigungen überprüft werden.

Dazu das Produkt von der Maschine demontieren [siehe Kapitel »Demontage des Produktes«] und zerlegen [Zerlegungsgrad siehe Kapitel »Reinigung«].

9 Tätigkeiten nach Produktionsende

1. Produkt in Lösestellung fahren.
2. Werkzeugmaschine ausschalten und gegen Wiedereinschalten sichern.
3. Schutztür / -haube öffnen.



WARNUNG

Augen- und Schnittverletzungen durch fehlende Schutzkleidung bei dem Reinigungsvorgang!

- Produkt niemals mit Druckluft reinigen.
- Folgende Schutzausrüstung ist zusätzlich zur Grundausrüstung zu tragen:



4. Produkt mit einem weichen, fusselfreien Tuch von Spänen und Produktionsrückständen säubern und leicht einölen.
5. Schutztür / -haube schließen.

10 Demontage

Wenn eine Produktionspause entsteht, die länger als drei Tage dauert, muss das Produkt demontiert und gemäß den Angaben des Herstellers sachgerecht eingelagert werden [siehe Kapitel »Transport, Verpackung, Lagerung«].

10.1 Sicherheit Demontage



WARNUNG

Schwere Verletzungen durch unqualifiziertes Personal bei der Montage / Demontage!

- Montage / Demontage nur durch qualifizierte Fachkräfte des jeweiligen Fachgebietes.



WARNUNG

Schwere Verletzungen durch unvorhergesehenes Anlaufen der Werkzeugmaschine!

- Werkzeugmaschine in den Einrichtbetrieb setzen.
- Alle Werkzeuge, Hilfsmittel und Prüfmittel sofort nach dem Gebrauch aus dem Arbeitsraum der Maschine entfernen.
- Alle Anschlagmittel von dem Produkt und aus dem Arbeitsraum der Maschine entfernen.



WARNUNG

Schwere Verletzungen durch Austritt von unter Hochdruck stehenden Medien!

- Medienzufuhr während der Montage / Demontage abschalten.
- Eventuell eingekammerten Druck abbauen.
- Anlage abschalten.



WARNUNG

Schwere Quetschverletzungen und Brüche durch herabfallende Bauteile bei unsachgemäßer Montage / Demontage!

- Sicherstellen, dass ein Wegrollen beziehungsweise Herunterfallen des Produktes ausgeschlossen ist.
- Zur Montage / Demontage auf eine vertikal hängende Spindel der Maschine gegebenenfalls eine geeignete Montagehilfe verwenden.



WARNUNG

Schwere Quetschverletzungen durch unsachgemäße Maschinenbewegung bei der Montage / Demontage!

- Maschinenbewegungen sind während der Montage / Demontage nur im Einrichtbetrieb zulässig.
- Niemals in vorhandene Spalte greifen.
- Spaltmaße bei bewegten Bauteilen beachten.



WARNUNG

Schwere Kopfverletzungen durch das Hineinbeugen in den Arbeitsraum der Maschine!

- Nur in den Arbeitsraum der Maschine hineinbeugen, wenn sich in diesem keine Schneidwerkzeuge oder spitzen Gegenstände befinden beziehungsweise diese abgedeckt sind.
- Niemals Körperteile unter potenziell herabfallende Teile im Arbeitsraum der Maschine bringen.
- Zur Montage / Demontage auf eine vertikal hängende Spindel der Maschine je nach Gewicht eine geeignete Montagehilfe verwenden.



WARNUNG

Hohe körperliche Belastung durch das Eigengewicht des Produktes oder seiner Einzelteile bei unsachgemäßem Transport!

- Ab einem Gewicht von 10 kg geeignete Transportmittel, Hebezeuge und Anschlagmittel verwenden.



VORSICHT

Schnittverletzungen durch scharfkantige Wechselteile und / oder Spannelemente!

- Die Montage / Demontage von Wechselteilen und Spannelementen darf nur von qualifizierten Fachkräften des jeweiligen Fachgebietes durchgeführt werden.



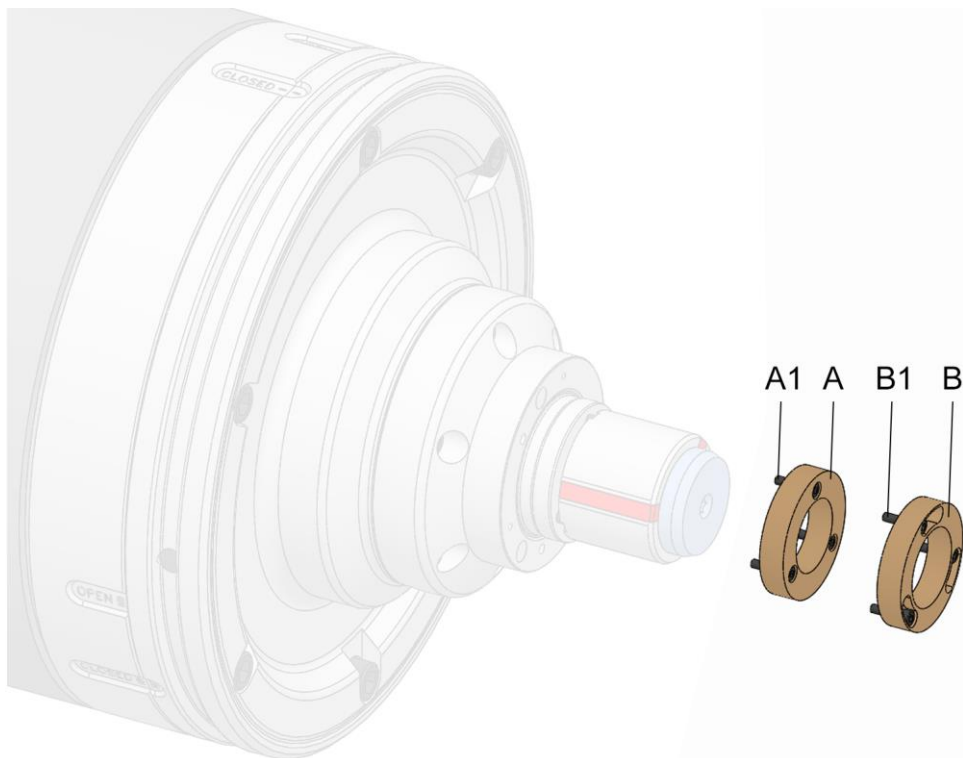
INFORMATION

In den Einzelteilen des Produktes, den Wechselteilen oder den Spannelementen gegebenenfalls vorhandene Abdrück- / Abziehwinde verwenden.

10.2 Vorbereitung der Maschine für die Demontage

1. Die Maschine in den Einrichtbetrieb setzen.
2. Den Betriebsdruck auf ein Minimum reduzieren.
3. Schneidwerkzeuge und / oder spitze Gegenstände aus dem Arbeitsraum der Maschine entfernen oder diese abdecken.
4. Betriebs- und Hilfsstoffe sowie restliche Verarbeitungsmaterialien entfernen und umweltgerecht entsorgen.

10.3 Demontage der Wechselteile



- A Wechselteil Variante x-fach axial verschraubt
- A1 Befestigungsschrauben Wechselteil Variante x-fach axial verschraubt
- B Wechselteil Variante x-fach axial verschraubt Bajonett
- B1 Befestigungsschrauben Wechselteil Variante x-fach axial verschraubt Bajonett

Je nach Ausführung der Wechselteile werden diese wie folgt demontiert.



Zusätzlich zu dieser Betriebsanleitung muss gegebenenfalls die Betriebsanleitung der zugehörigen Wechselteile gelesen und beachtet werden.

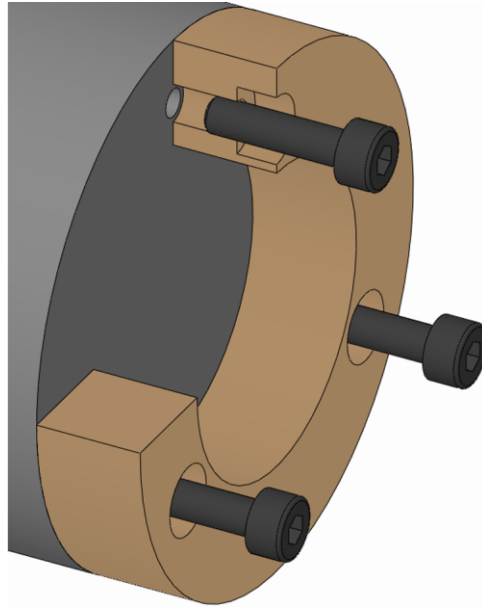


INFORMATION

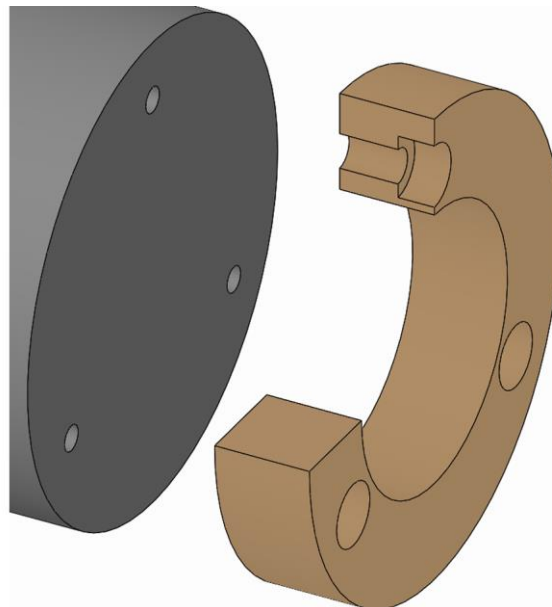
Um das Wechselteil demontieren zu können, ist es gegebenenfalls notwendig das Spannelement zuvor zu demontieren.

1. Die Maschine wie in Kapitel »Vorbereitung der Maschine für die Demontage« beschrieben, für die nachfolgenden Schritte vorbereiten.
2. Das Spannmittel in Lösestellung bringen.

10.3.1 Demontage der Variante x-fach axial verschraubt

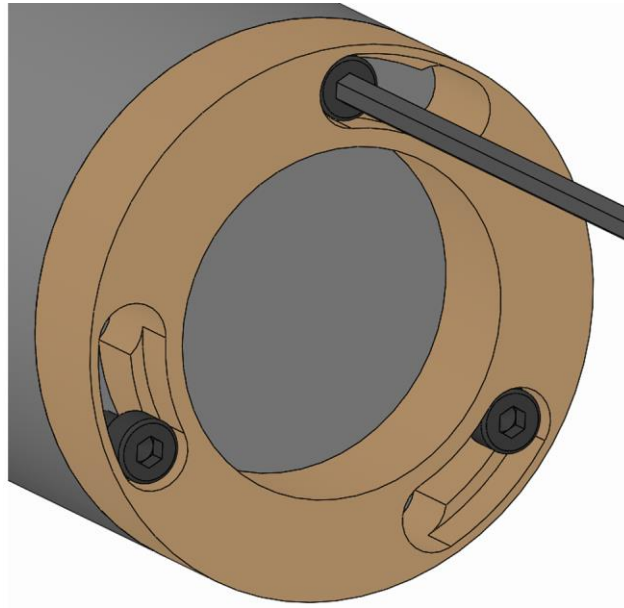


1. Die Befestigungsschrauben Wechselteil lösen und entfernen.

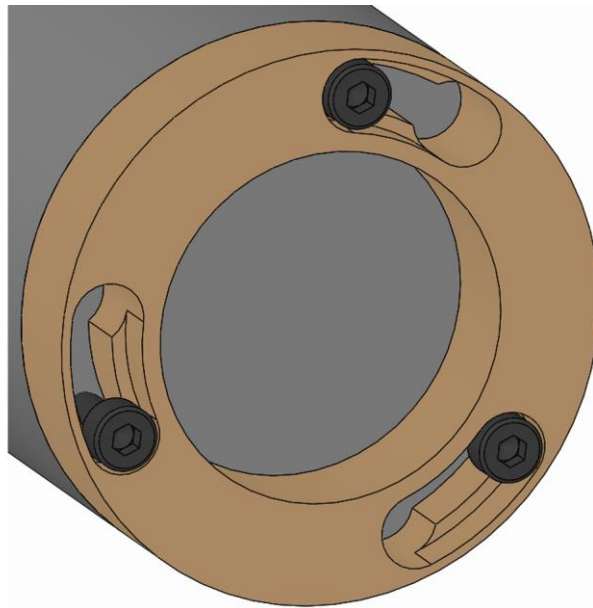


2. Das Wechselteil von dem Produkt herunternehmen.

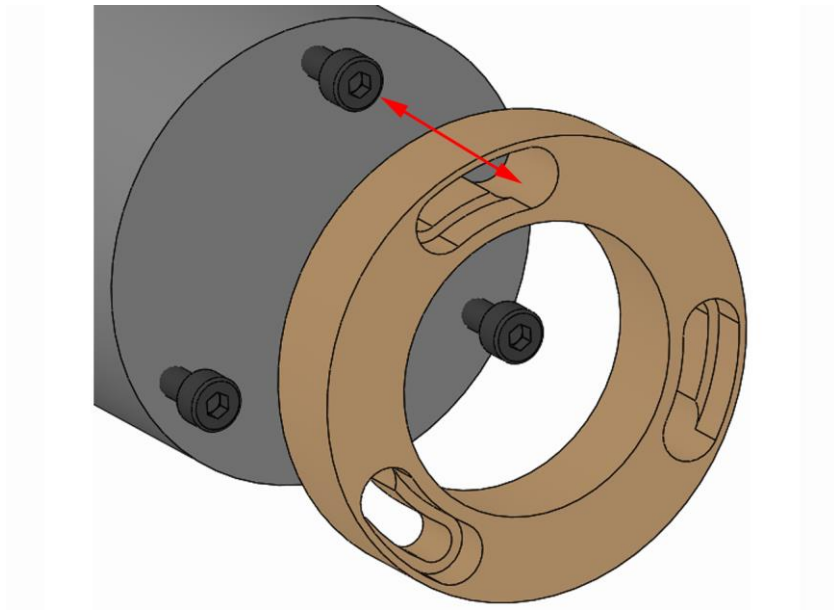
10.3.2 Demontage der Variante x-fach axial verschraubt Bajonett



1. Die Befestigungsschrauben Wechselteil einige Umdrehungen lösen ohne diese zu entfernen.

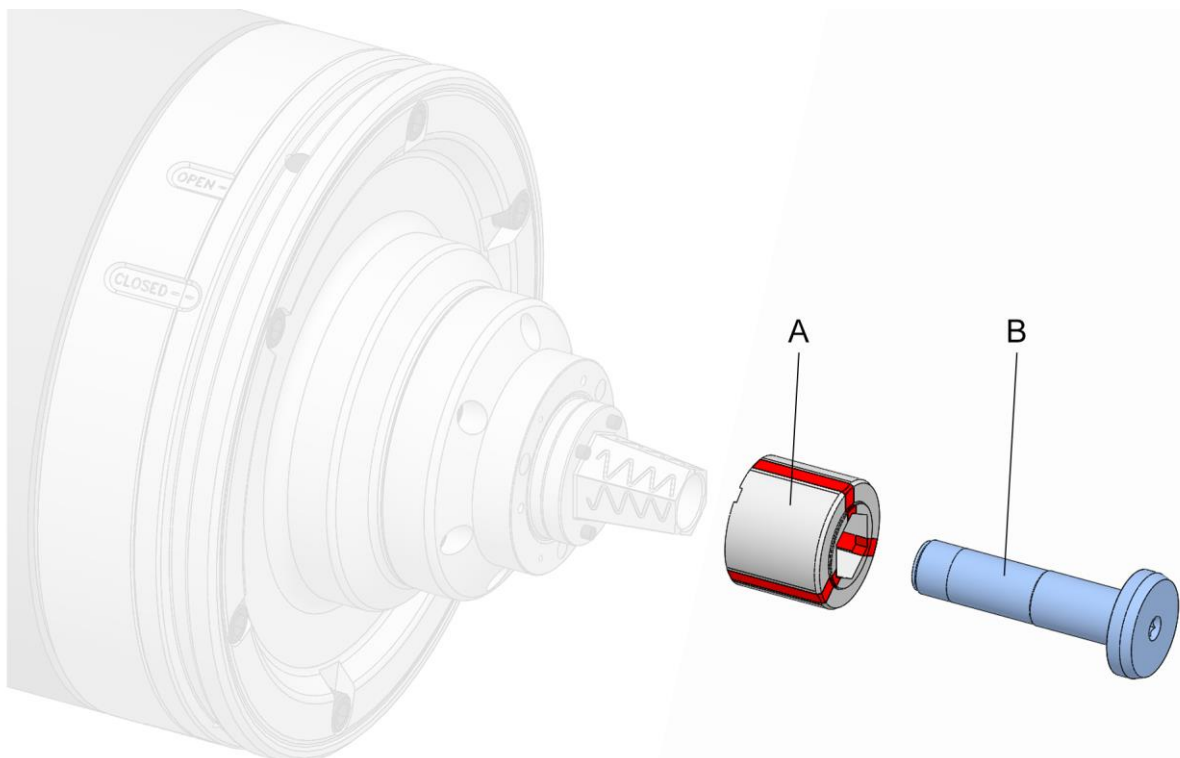


2. Das Wechselteil verdrehen, sodass der Schraubenkopf der Befestigungsschraube Wechselteil durch die Bajonettöffnung passt.



3. Das Wechselteil von dem Produkt herunternehmen.

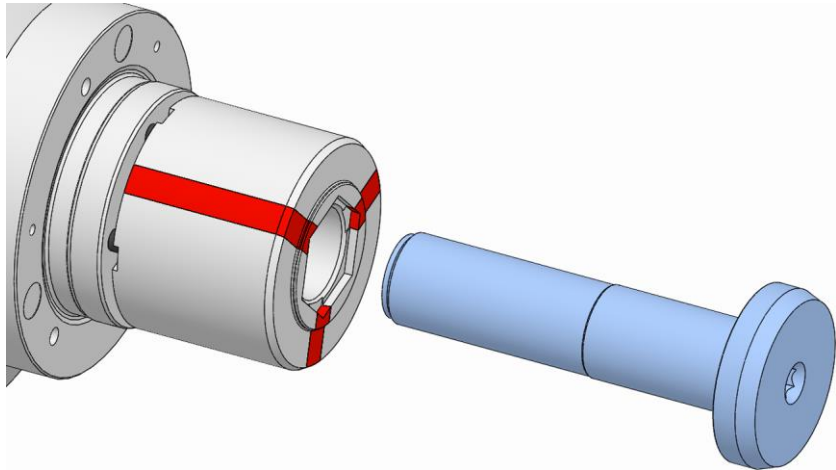
10.4 Demontage des Spannelements



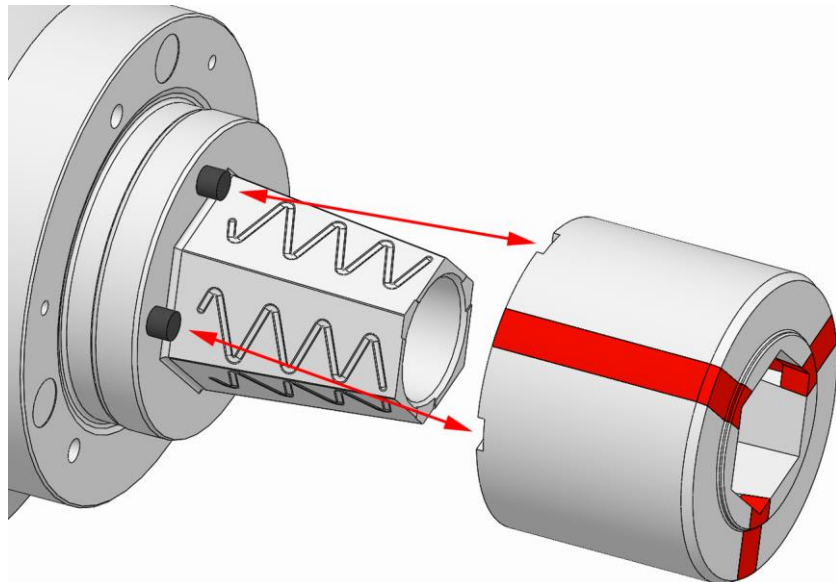
A Segmentspannbüchse [Spannelement]

B Zugbolzen

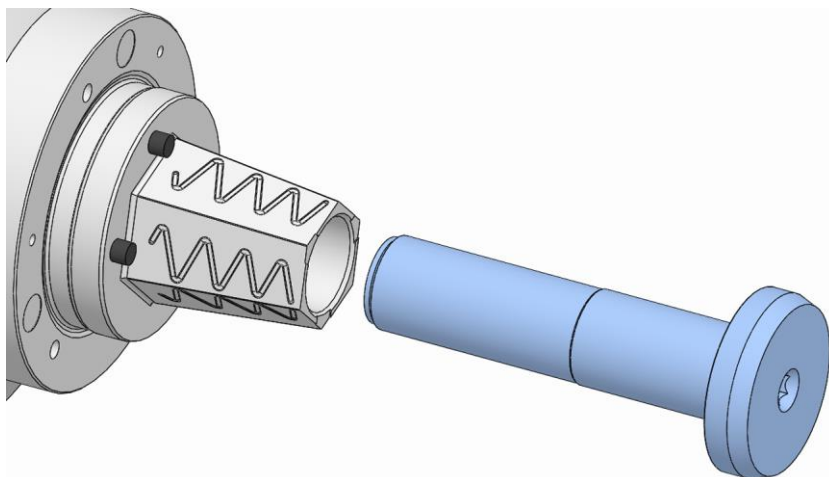
1. Die Maschine wie in Kapitel »Vorbereitung der Maschine für die Demontage« beschrieben, für die nachfolgenden Schritte vorbereiten.
2. Das Spannmittel in Lösestellung bringen.



3. Den Zugbolzen lösen und entfernen.



4. Die Segmentspannbüchse von dem Produkt herunternehmen.



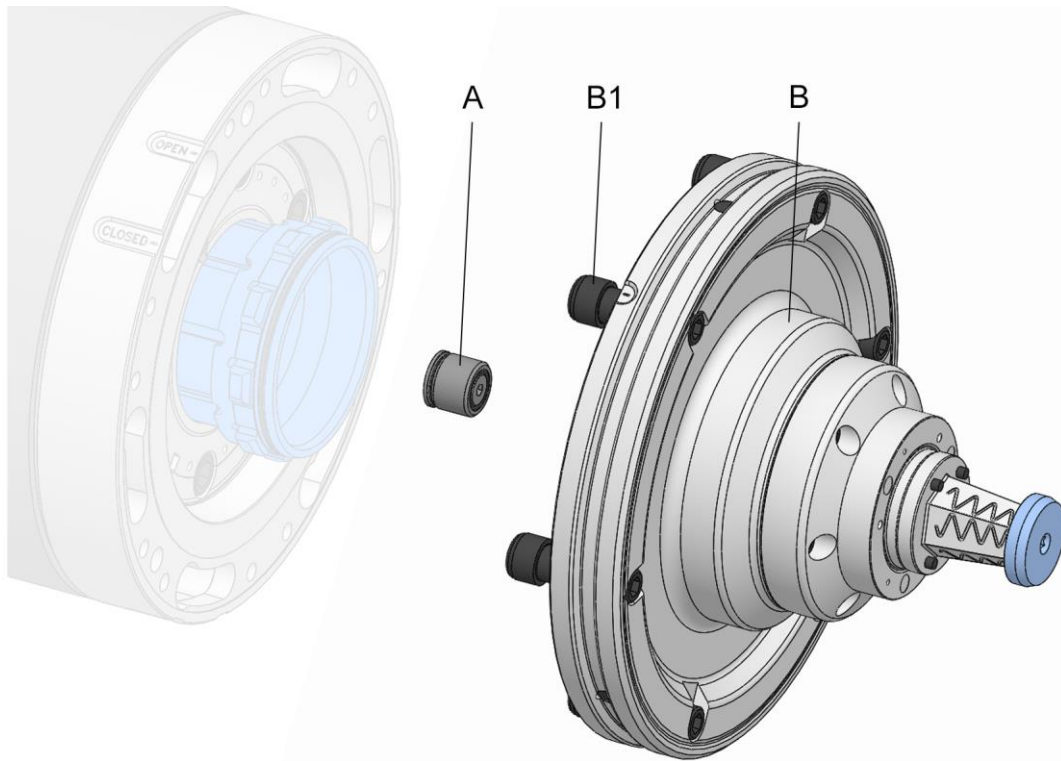
WARNUNG

Schwere Verletzungen durch herausgeschleuderten Zugbolzen bei fehlerhaftem Anzugsdrehmoment!

- Den Zugbolzen immer mit dem vorgeschriebenen Anzugsdrehmoment festziehen [siehe Beschriftung].

5. Den Zugbolzen in das Produkt einschrauben und mit dem vorgeschriebenen Anzugsdrehmoment festziehen [siehe Beschriftung].

10.5 Demontage des Produktes



- A Adapter für Luftanlagekontrolle
- B Schnellwechseleinheit
- B1 Schnellverschlusschrauben Schnellwechseleinheit

1. Die Maschine wie in Kapitel »Vorbereitung der Maschine für die Demontage« beschrieben, für die nachfolgenden Schritte vorbereiten.

10.5.1 Demontage des Produktes von einem Maschinenadapter



INFORMATION

Die Montage / Demontage des Produktes ist in der Betriebsanleitung des Maschinenadapters beschrieben.



Zusätzlich zu dieser Betriebsanleitung muss die Betriebsanleitung des zugehörigen Maschinenadapters gelesen und beachtet werden.

1. Das Produkt demontieren.

11 Wartung

11.1 Sicherheit Wartung



WARNUNG

Schwere Verletzungen durch herausgeschleuderte Teile bei Spannkraftverlust!

- Die Wartungs- und Reinigungsintervalle des Produktes sind unbedingt einzuhalten.
- Eine regelmäßige Überprüfung des Wartungszustandes des Produktes durch statische Spannkraftmessung ist zwingend erforderlich.



VORSICHT

Gesundheitsrisiken durch unsachgemäßen Umgang mit Reinigungsmitteln!

- Gefährdungsvorschriften und Sicherheitsdatenblatt des Herstellers beachten.



INFORMATION

In den Einzelteilen des Produktes, den Wechselteilen oder den Spannelementen gegebenenfalls vorhandene Abdrück- / Abziehwinde verwenden.

11.2 Wartungsplan

In den nachfolgenden Abschnitten sind die Wartungsarbeiten beschrieben, die für einen optimalen und störungsfreien Betrieb erforderlich sind.

Sofern bei regelmäßigen Kontrollen eine erhöhte Abnutzung zu erkennen ist, die erforderlichen Wartungsintervalle entsprechend den tatsächlichen Verschleißerscheinungen verkürzen.

Bei Fragen zu Wartungsarbeiten und -intervallen den Hersteller kontaktieren [siehe Kapitel »Kontakt«].

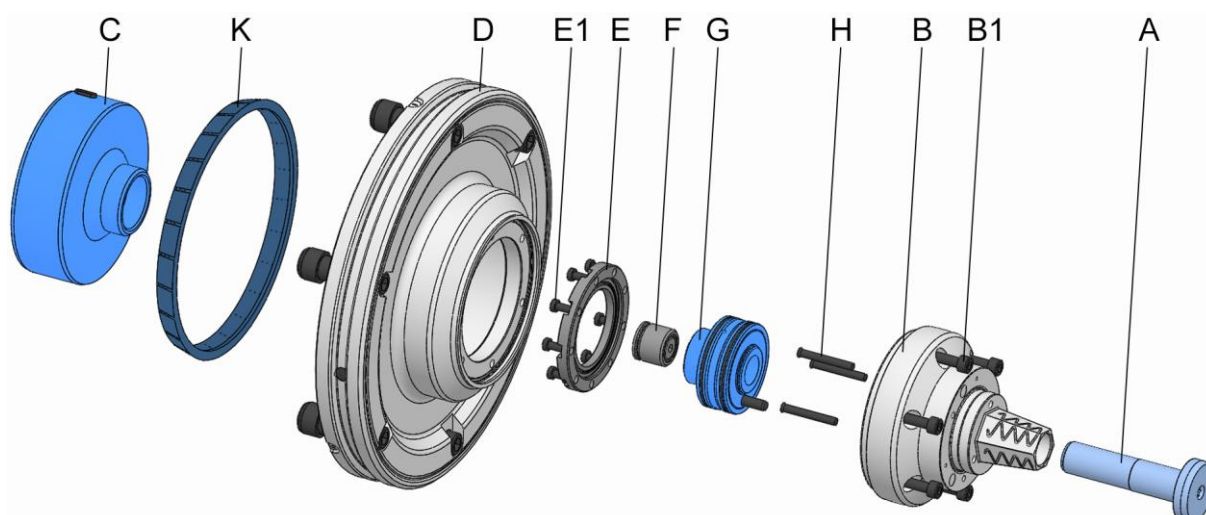
Intervall	Wartungsarbeit
täglich	Sichtprüfung der Spann- und Anschlagflächen auf Verschleißstellen, Ausbrüchen und Rissen [siehe Kapitel »Sichtprüfung«]
	Sichtprüfung am Gummi des CENTREX-Ringes und dem Aufnahmekegel auf Verschleißstellen, Ausbrüchen und Rissen [siehe Kapitel »Sichtprüfung«]
	Sichtprüfung des Gummis vom Spannelement auf Verschleißstellen, Ausbrüchen und Rissen [siehe Kapitel »Sichtprüfung«]
	Bei starker Verschmutzung Komplettreinigung [siehe Kapitel »Reinigung«]
	Statische Spannkraftmessung durchführen

Intervall	Wartungsarbeit
wöchentlich oder nach 40 Betriebsstunden*	Spannelement demontieren [siehe Kapitel »Demontage des Spannelements«]
	Spannelement, Spannkegel und Kupplungsbereich reinigen [siehe Kapitel »Reinigung«]
	Produkt demontieren [siehe Kapitel »Demontage des Produktes«]
	CENTREX-Ring demontieren, reinigen und wieder montieren [siehe Kapitel »Reinigung«]
halbjährlich oder nach 1500 Betriebsstunden*	Produkt komplett reinigen [siehe Kapitel »Reinigung«]
	Produkt abschmieren [siehe Kapitel »Produkt abschmieren«]
bei Lagerung	Siehe Kapitel »Lagerung«

* abhängig davon, welche Vorgabe zuerst erreicht wird

Tabelle 7: Wartungstabelle

11.3 Reinigung



- A Zugbolzen
- B Dornkörper
- B1 Befestigungsschrauben Dornkörper
- C Bajonettkupplung
- D Flansch
- E Ring
- E1 Befestigungsschrauben Ring
- F Adapter für die Luftanlagekontrolle
- G Adapter
- H Auswerferstifte
- K CENTREX-Ring



WARNUNG

Augen- und Schnittverletzungen durch fehlende Schutzkleidung bei dem Reinigungsvorgang!

- Produkt niemals mit Druckluft reinigen.
- Folgende Schutzausrüstung ist zusätzlich zur Grundausrüstung zu tragen:



HINWEIS

Beschädigung von Dichtungen durch falsche Lösungsmittel!

- Zur Reinigung des Produktes keine Lösungsmittel verwenden, die die verbauten Dichtelemente angreifen und beschädigen. Werkstoffe der verbauten Dichtelemente können NBR, Viton, PUR sein.
- Zur Reinigung des Produktes keine esterhaltigen beziehungsweise polaren Lösungsmittel verwenden.



HINWEIS

Beschädigung von Spannelementen durch falsche Lösungsmittel!

- Zur Reinigung des Produktes keine esterhaltigen beziehungsweise polaren Lösungsmittel verwenden.



HINWEIS

Sachschaden durch fehlerhafte Montage bei Dichtelementen!

- Fehlende oder beschädigte Dichtelemente müssen ersetzt werden.
- Darauf achten, dass die Dichtelemente bei der Montage / Demontage nicht herausfallen oder beschädigt werden, gegebenenfalls dünn einfetten.

Voraussetzung für das Erreichen der Rund- und Planlauf-toleranzen ist die Sauberkeit der entsprechenden Anschlag- sowie Führungsdurchmesser.

1. Die Wechselteile und das Spannelement von dem Produkt demontieren [siehe Kapitel »Demontage der Wechselteile« und Kapitel »Demontage des Spannelements«].

2. Das Produkt von der Maschine demontieren [siehe Kapitel »Demontage des Produktes«].



WARNUNG

Schwere Verletzungen durch Unwucht bei unsachgemäßem Wiederausammenbau!

- Die Einzelteile des Produktes müssen in derselben Lage wieder montiert werden.
- Die Lage der Einzelteile zueinander gegebenenfalls vor dem Zerlegen des Produktes markieren.



HINWEIS

Sachschaden durch unsachgemäße Zerlegung des Produktes!

- Eine weiterführende Zerlegung, als in der Explosionsansicht dargestellt, ist untersagt.

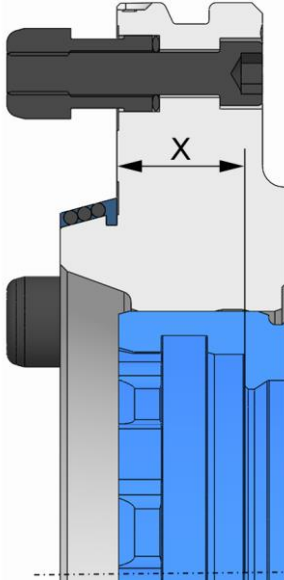


INFORMATION

Beim Zerlegen des Produktes ist sicherzustellen, dass keine Bauteile verloren gehen.

3. Das Produkt gemäß Explosionsansicht zerlegen.
4. Alle Bauteile mit einem esterfreien, nicht polaren Reinigungsmittel und einem weichen, fusselfreien, reißfesten Tuch von allen Öl- und Fettrückständen säubern und auf sichtbare Beschädigungen überprüfen.
5. Das Produkt gemäß Explosionsansicht zusammenbauen und während des Zusammenbaus abschmieren [siehe Kapitel »Produkt abschmieren«]. Bei dem Zusammenbau ist folgendes zu beachten:
 - Die Befestigungsschrauben müssen bei Verschleiß oder Beschädigung ersetzt werden.
 - Alle Befestigungsschrauben mit dem vorgeschriebenen Anzugsdrehmoment festziehen [siehe Beschriftung und / oder siehe Kapitel »Schraubenanzugsdrehmomente«]. Beim Festziehen der Schrauben ist auf Gleichmäßigkeit zu achten um einen Verzug unter Belastung zu vermeiden.
 - Das Aufbringen von Schmiermittel ist nur auf den mechanischen Laufflächen vorgesehen. Hinweise zu Schmiermitteln beachten [siehe Kapitel »Einsatz von Schmiermitteln«].
 - Zu viel Schmiermittel auf der Auflagefläche vermeiden, da dies Planlauffehler verursachen kann.
 - Dichtelemente [zum Beispiel O-Ringe, Quadringe] sowie Dichtflächen sind mit Fett zu versehen. Hinweise zum Fetten beachten [siehe Kapitel »Einsatz von Schmiermitteln«].

- Vor der Montage des CENTREX-Ringes dessen Auflagefläche dünn einfetten.
- Den Flansch zu dem Passdurchmesser für den Zugbolzen ausrichten [idealerweise $\leq 0,005\text{mm}$].



INFORMATION

Das Einstellmaß beschreibt das axiale Abstandsmaß der Planfläche der Bajonettkupplung zur Auflagefläche des Schnellwechseladapters / der Schnellwechseleinheit am Maschinenadapter, wenn das Produkt in seiner vorderen Endlage steht.



INFORMATION

Die Toleranz des Einstellmaßes beträgt $\pm 0,2\text{ mm}$ des Nennmaßes.

- Das Einstellmaß überprüfen und gegebenenfalls einstellen [siehe Beschriftung auf der hinteren Planfläche der Schnellwechseleinheit].

11.4 Sichtprüfung

Es ist täglich eine Sichtprüfung des Produktes vorzunehmen, um frühzeitig gegebenenfalls vorhandene Beschädigungen am Produkt festzustellen.

Dabei ist das Produkt auf Risse und Beschädigungen zu überprüfen, insbesondere die Spann- und Anschlagflächen. Der Gummi des Spannelements ist ebenfalls auf Risse und Beschädigungen zu überprüfen.

Der Gummi des CENTREX-Ringes ist ebenfalls auf Risse und Beschädigungen zu überprüfen.

Ebenso muss überprüft werden, ob alle Befestigungsschrauben festgezogen sind.

Bei festgestellter Beschädigung müssen die jeweiligen Bauteile umgehend gegen originale Ersatzteile des Herstellers ausgetauscht werden.

Bei starker Verschmutzung muss das Produkt gereinigt werden [siehe Kapitel »Reinigung«].

11.5 Produkt abschmieren



GEFAHR

Schwere Verletzungen durch herausgeschleudertes Werkstück bei mangelhafter Schmierung des Produktes!

- Durch mangelhafte Schmierung ist die maximale Spannkraft um circa 20 % geringer.
- Die Wartungsintervalle sind zwingend einzuhalten [siehe Kapitel »Wartungsplan«].

Die Schmierung erfolgt bei jeder Reinigung, Wartung, jedem Zusammenbau und zusätzlich bei Bedarf.

1. Das Produkt zum Abschmieren zerlegen. Für den Zerlegungsgrad siehe Kapitel »Reinigung«.
2. An allen Schmierstellen das austretende, verbrauchte oder überschüssige Fett entfernen und nach den gültigen örtlichen Bestimmungen entsorgen.
3. Nach dem Abschmieren mehrmals den gesamten Hub fahren.

11.6 Einsatz von Schmiermitteln

Um eine einwandfreie Laufleistung der Produkte zu erreichen, vorgeschriebene Schmierstoffe verwenden.

Es darf nur Fett verwendet werden, das den zugrundeliegenden Anforderungen bezüglich Haftung, Druckbeständigkeit und Löslichkeit in Kühlschmiermitteln entspricht. Weiter dürfen sich keine Schmutzpartikel im Fett befinden, da diese einen Lauffehler bewirken, wenn sie zwischen zwei Passungsflächen gelangen. Hierfür werden folgende Schmierstoffe empfohlen:

Universalfett GP 355

[siehe HAINBUCH Produktkatalog]

Alternativ:

Schmiermittel	Hersteller	Produktbezeichnung
Fett	MicroGleit	GP 355
	Klüber	QNB 50
	Zeller & Gmelin	DIVINOL SD24440
	Bremer & Leguill	RIVOLTA W.A.P.

Tabelle 8: Auswahl Schmiermittel



HINWEIS

Fehlfunktion des Produktes durch Kombination unterschiedlicher Fette!

- Unterschiedliche Fette dürfen nicht miteinander vermischt werden.
- Vor Einsatz eines anderen Fettes das Produkt komplett reinigen.

12 Entsorgung

Sofern keine Rücknahme- oder Entsorgungsvereinbarung getroffen wurde, zerlegte Bestandteile der Wiederverwertung zuführen.



HINWEIS

Erheblicher Schaden für die Umwelt durch falsche Entsorgung umweltgefährdender Stoffe!

- Schmier-, Hilfs- und Betriebsstoffe unterliegen der Sondermüllbehandlung und dürfen nur von zugelassenen Entsorgungsfachbetrieben entsorgt werden.

Ausgetauschte Öle / Fette in geeigneten Behältern auffangen und nach den gültigen örtlichen Bestimmungen entsorgen.

Die örtliche Kommunalbehörde oder spezielle Entsorgungsfachbetriebe geben Auskunft zur umweltgerechten Entsorgung.

13 Störungen

Im folgenden Kapitel sind mögliche Ursachen für Störungen und die Arbeiten zur ihrer Beseitigung beschrieben.

Bei vermehrt auftretenden Störungen die Wartungsintervalle entsprechend der tatsächlichen Belastung verkürzen.

Bei Störungen, die durch die nachfolgenden Hinweise nicht zu beheben sind, den Hersteller kontaktieren [siehe Kapitel »Kontakt«].

13.1 Vorgehen bei Störungen

Grundsätzlich gilt:

1. Bei Störungen, die eine unmittelbare Gefahr für Personen oder Sachwerte darstellen, sofort die Not-Aus-Taste der Werkzeugmaschine drücken.
2. Störungsursache ermitteln.
3. Falls die Störungsbehebung Arbeiten im Gefahrenbereich erfordert, Werkzeugmaschine in den Einrichtbetrieb setzen.
4. Verantwortlichen am Einsatzort über Störung sofort informieren.
5. Je nach Art der Störung diese von autorisierten Fachkräften des jeweiligen Fachgebietes beseitigen lassen.



INFORMATION

Die im Folgenden aufgeführte Störungstabelle gibt Aufschluss darüber, wer zur Behebung der Störung berechtigt ist.

6. Bei einer Störung, die nicht durch das Produkt verursacht wurde, kann die Störungsursache im Bereich der Werkzeugmaschine liegen. Siehe hierzu die Bedienungsanleitung der Werkzeugmaschine.

13.2 Störungstabelle

Störung	Mögliche Ursache	Fehlerbehebung	Behebung durch
Fehlerhafte Axialhübe im Spannmittel	Verschmutzung der im Kraftfluss befindlichen Bauteile	Spannelement demontieren und reinigen, falls erforderlich das Spannmittel demontieren, zerlegen und reinigen	Fachkraft
Spannelement lässt sich nicht ein- / auswechseln	Fehlerhafte Axialhübe im Spannmittel	Siehe Störung »Fehlerhafte Axialhübe im Spannmittel«	
Spannkraft ist zu gering	Werkstück außerhalb der Durchmesserspannweite	Geeignetes Spannelement verwenden	Fachkraft
	Axiale Betätigungskraft zu gering	Siehe Störungstabelle des Maschinenadapters [siehe Betriebsanleitung des Maschinenadapters]	
	Hubbegrenzung durch den Werkstückanschlag	Geeigneten Werkstückanschlag verwenden	
	Fehlerhafter Schmierzustand	Schmierung des Spannmittels überprüfen, falls erforderlich korrigieren	
Spannkraft ist zu hoch	Axiale Betätigungskraft zu hoch	Siehe Störungstabelle des Maschinenadapters [siehe Betriebsanleitung des Maschinenadapters]	Fachkraft
Geometrieabweichung am Werkstück	Rundlauffehler des Spannmittels	Rundlauf des Schnellwechselsystems und des Spannmittels prüfen, falls erforderlich korrigieren	Fachkraft
	Planlauffehler des Spannmittels	Planlauf des Schnellwechselsystems und des Spannmittels prüfen, falls erforderlich Auflageflächen reinigen	
	Verschmutzter Anschlagbereich	Werkstückanschlag demontieren und Anschlagflächen reinigen	
	Verschmutzter Kupplungsbereich am Spannelement	Spannelement demontieren; Kupplungsbereich und Spannelement reinigen	
	Verschmutzter Spannkegel	Spannelement demontieren und Spannkegel reinigen	
	Formfehler am Werkstück wegen falschem Spannelementtyp	Geeignetes Spannelement verwenden	
Elastische Verformung	Spannkraft auf das für das Spannmittel und das Werkstück gültige Maß reduzieren		

Störung	Mögliche Ursache	Fehlerbehebung	Behebung durch
		Material des Werkstücks überprüfen	
	Spannkraft ist zu hoch	Spannkraft auf das für das Spannmittel und das Werkstück gültige Maß reduzieren	
	Falscher Spannelementtyp	Geeignetes Spannelement verwenden	
Abdrücke auf der Spannfläche	Verschmutztes Spannelement	Spannelement reinigen	Fachkraft
	Beschädigtes Spannelement	Spannelement austauschen	
	Maßdifferenz zwischen Werkstückdurchmesser und Spannbohrung ist zu groß	Spannelement mit passendem Spanndurchmesser verwenden	

Tabelle 9: Störungstabelle

13.3 Inbetriebsetzung nach behobener Störung

Nach dem Beheben der Störung die folgenden Schritte zur Wiederinbetriebsetzung durchführen:

1. Not-Aus-Einrichtungen zurücksetzen.
2. Störung an der Steuerung der Werkzeugmaschine quittieren.
3. Sicherstellen, dass sich keine Personen im Gefahrenbereich aufhalten.
4. Werkzeugmaschine starten.

14 Anhang

14.1 Kontakt

Für Bestellungen, Termine und Notfälle stehen Ihnen folgende Hotlines zur Verfügung.

Bestell-Hotline

Schnell bestellt, schnell geliefert. Anruf genügt:

+49 7144. 907-333

Termin-Hotline

Aktueller Status Ihrer Bestellung? Einfach anrufen:

+49 7144. 907-222

24h-Notruf

Crash gefahren oder ein anderer technischer Notfall?

Unsere Experten sind rund um die Uhr für Sie da:

+49 7144. 907-444

Für Beratung oder Hilfestellung stehen die unter www.hainbuch.com aufgeführten Vertriebspartner und Service-Mitarbeiter zur Verfügung.

14.2 Herstellerbescheinigung

Die Herstellerbescheinigung wird mit dem Produkt und dessen Anleitung ausgeliefert.

Indexverzeichnis

A		Hydraulikfachkraft	14
Aufbau	29	Pneumatikfachkraft	14
Auspacken	36	Produktionsende	56
B		Prüfungen.....	53
Bestimmungsgemäße Verwendung ..	15	R	
Betriebsbedingungen	28	Reinigung	67
D		S	
Definition von Begriffen	9	Schmiermittel	72
Demontage		Schmierstoffe	24
Produkt	65	Schraubenanzugsdrehmomente	
Spannelement	62	Aluminiumbauteile.....	42
Vorbereitung der Maschine.....	59	Metrische Regelgewinde.....	42
Wechselteil	59	Schutzausrüstung	
Drehzahl	27	Arbeitskleidung	18
E		Haarnetz	18
Einsatzgrenzen	31	Schutzbrille	18
Ersatzteile	10	Schutzhandschuhe	18
F		Schutzhelm	18
Fehlgebrauch.....	16	Sicherheitsschuhe.....	18
G		Sicherheit	
Garantie	11	Allgemein	12
Gefahren.....	19	Demontage	57
H		Inbetriebsetzung	51
Haftung	9	Montage	39
K		Transport, Verpackung, Lagerung	34
Konservierung.....	37	Wartung	66
Kurzbeschreibung	29	Störungen.....	74
L		Störungstabelle	75
Lagerung.....	37	Symbole auf der Verpackung	35
Leistungswerte.....	26	Symbolerklärung	7
Lieferumfang	10	T	
M		Technische Daten	25
Montage		Transport, innerbetrieblich.....	36
Produkt	43	Transportinspektion.....	35
Spannelement	45	Typenbezeichnung.....	28
Vorbereitung der Maschine.....	42	U	
Vorbereitung des Produktes	43	Überprüfung des Gesamthubs	53
Wechselteil	47	Umweltschutz	24
P		Urheberschutz.....	9
Personalanforderungen	13	V	
Auszubildende	15	Verpackung.....	36
Elektriker.....	14	Verwendung.....	31
Fachkraft.....	14		

W			
Wartungsplan.....	66	Segmentspannbüchse	30
Wuchtgüte.....	27	Werkstückanschlag.....	30
Z		Zubehör, optional	
Zubehör, benötigt		Adapter für die Luftanlagekontrolle	30
Maschinenadapter	30	Zubehör, Sonderhilfsmittel	
		Monteq.....	30



HAINBUCH GMBH · SPANNENDE TECHNIK

Postfach 1262 · 71667 Marbach / Erdmannhäuser Straße 57 · 71672 Marbach · Germany

Tel. +49 7144.907-0 · Fax +49 7144.18826 · verkauf@hainbuch.de · www.hainbuch.com

24h-Notruf + 49 7144.907-444

11.2021 · 017.05/0094 DE · Technische Änderungen vorbehalten