

Spannkopf-Adapter

Zubehör



Spannkopf-Adapter

Große Werkstücke – große Spannfutter – große Spannköpfe. So weit so gut, aber manchmal haben Sie auch kleinere Werkstücke zu bearbeiten? Anstatt große Spannköpfe mit kleinem Durchmesser zu kaufen, gibt es nun eine bessere Alternative: den Spannkopf-Adapter.

Er macht im Prinzip aus z. B. einem 100er Spannfutter ein 65er Spannfutter und Sie können in diesen Spannkopf-Adapter dann Ihre gewohnten 65er Köpfe einwechseln. Dabei profitieren Sie von deren Lagerhaltigkeit und dem geringeren Preis für die kleineren Spannköpfe. Zudem sparen Sie sich die Neuanschaffung großer Spannköpfe, wenn Sie bereits kleinere Spannköpfe nutzen.

Der Spannkopf-Adapter kann schnell und einfach mit der passenden Wechsellvorrichtung gewechselt werden.

Das Wichtigste in Kürze

- kleinere Spannköpfe in größere Spannfutter [Baugröße 100, 125 und 160] einsetzbar
- vorhandene Spannköpfe [Baugröße 65 und 100] nutzen
- einfaches und schnelles Umrüsten

Ihr Nutzen

- Kostenersparnis, da auch kleinere Spannköpfe einsetzbar
- kleinere Spannköpfe sind lagerhaltig und somit schneller verfügbar
- Abdeckung eines größeren Bereichs an Spanndurchmessern
- Produktivitätssteigerung und Zeitersparnis durch schnellen Wechsel zwischen großen und kleinen Spanndurchmessern
- flexible Fertigung, da einzelne Spannköpfe an mehreren Maschinen einsetzbar



Spannkopf-Adapter SE im Detail

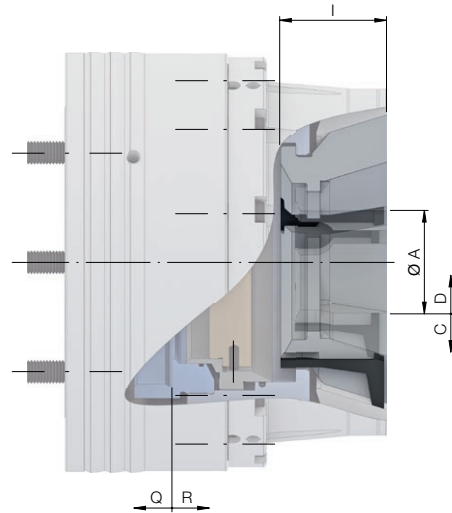
Bezeichnung	
1 Spannfutter 2 Spannkopf-Adapter 3 Standard-Spannkopf	

Spannkopf-Adapter RD im Detail

Bezeichnung	
1 Spannfutter 2 Spannkopf-Adapter 3 Standard-Spannkopf	

Spannkopf-Adapter

Spannkopf-Adapter SE. Technische Daten

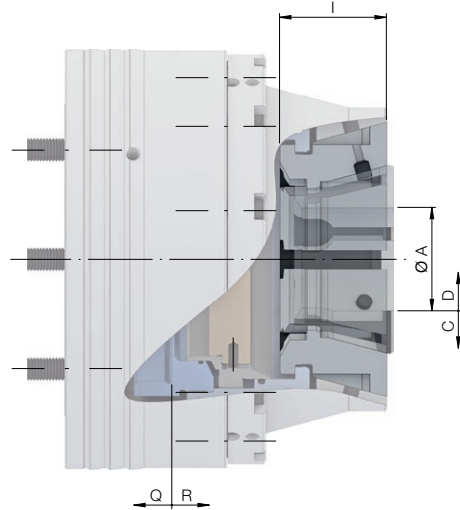


Baugröße	100	160
Adaptiongröße		65
Rundlauf ≤ [mm]		0,030
max. Spannkraft radial am eingesetzten Spannkopf [kN]		85
max. Betätigungskraft [Zug / Druck] [kN]		45
Drehzahl n max. [1/min.]	5000	3200
Spannbereich [mm] A		3 – 65
Spannreserve im Ø [mm] D		1
Lösehub im Ø [mm] C		0,6
Überbrückung / empfohlene Werkstücktoleranz [mm]		± 0,5
Spannreserve axial [mm] Q		2
Lösehub axial [mm] R		2,5
Gesamtlänge [mm] I	56,5	57,5
Gewicht [kg]	2,7	6,7
Lagerhaltigkeit	✓	✓
Material-Nr.	10017477	10017478

Achtung: Die nutzbare Spannreserve im Ø darf nicht überschritten werden!

Der Rundlauf bezieht sich auf das Werkstück im gespannten Zustand inkl. Spannkopf.

Spannkopf-Adapter RD. Technische Daten



Baugröße	100	125	160	
Adaptionsgröße		65	100	
Rundlauf ≤ [mm]	0,030	0,035	0,040	
max. Spannkraft radial am eingesetzten Spannkopf [kN]		90	127	
max. Betätigungskraft [Zug / Druck] [kN]		45	65	
Drehzahl n max. [1/min.]	3900		3200	
Spannbereich [mm]	A	3 – 65	15 – 100	
Spannreserve im Ø [mm]	D		1	
Lösehub im Ø [mm]	C	0,6	1,6	
Überbrückung / empfohlene Werkstücktoleranz [mm]		± 0,5	± 0,7	
Spannreserve axial [mm]	Q		2	
Lösehub axial [mm]	R	2,5	4	
Gesamtlänge [mm]	I	56,5	59,5	59
Gewicht [kg]		2,5	5,7	7,5
Lagerhaltigkeit		✓	✓	✓
Material-Nr.	10018455	10017475	10017476	

Achtung: Die nutzbare Spannreserve im Ø darf nicht überschritten werden!

Der Rundlauf bezieht sich auf das Werkstück im gespannten Zustand inkl. Spannkopf.



HAINBUCH GMBH · SPANNENDE TECHNIK

Postfach 1262 · 71667 Marbach / Erdmannhäuser Straße 57 · 71672 Marbach

Tel. +49 7144.907-0 · Fax +49 7144.18826 · verkauf@hainbuch.de · www.hainbuch.com