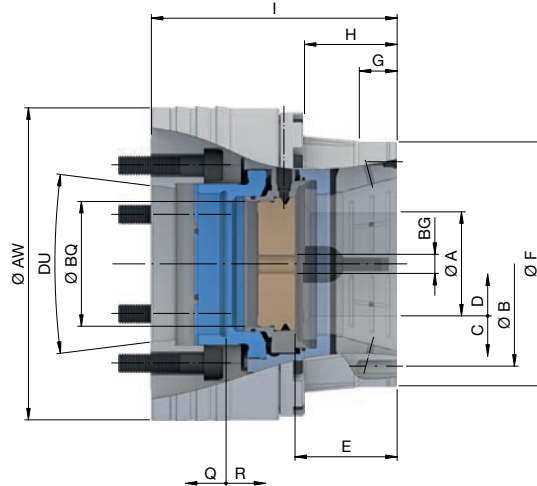




TOPlus premium Axzug Größe 26. Technische Daten



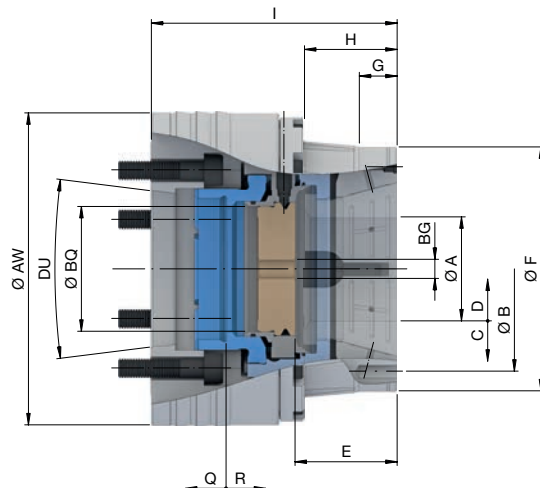
Baugröße		26
Variante		Axzug
Rundlauf mit Standard-Spannkopf ≤ [mm]		0,010
Rundlauf mit premium Spannkopf ≤ [mm]		0,005
max. Spannkraft radial [kN]		35
max. Betätigungskraft [Zug / Druck] [kN]		16
Drehzahl n max. [1/min.]		10000
Spannbereich mit Standard-Spannkopf [mm]	A	3 – 26
Spannbereich mit premium Spannkopf [mm]	A	10 – 26
Lösehub im Ø [mm]	C	0,6
Spannreserve im Ø [mm]	D	0,6
Überbrückung / empfohlene Werkstücktoleranz [mm]		± 0,3
Anschlagtiefe [mm]	E	33,8
Ø Durchlass [mm]	BQ	37
Anschlaggewindegröße [M]	BG	8
Aufnahme Frontanschlag	F	Ø 67 f7
Zentrierlänge [mm]	G	15
Lochkreisanschlag	B	LK Ø 58 [3 x M6]
Länge [mm]	H	43
Spannreserve axial [mm]	Q	1
Lösehub axial [mm]	R	2

Spindelaufnahme	DU	KK4	KK5
Gesamtlänge [mm]	I	102	125
Außen-Ø [mm]	AW	114	128
Gewicht [kg]		4,9	6,3
Lagerhaltigkeit		✓	✓
Material-Nr.		10017416	10017418

Spannköpfe	Ausricht-Set	Zubehör-Übersicht
Seite 428	Seite 546	Seite 484



TOPlus premium Axzug Größe 40. Technische Daten

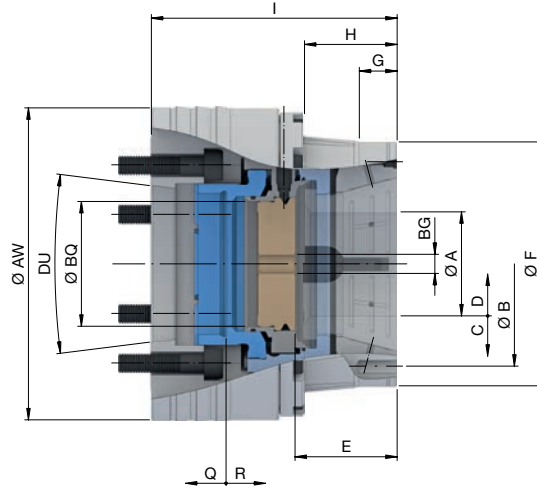


Baugröße	40					
Variante	Axzug					
Rundlauf mit Standard-Spannkopf ≤ [mm]	0,010					
Rundlauf mit premium Spannkopf ≤ [mm]	0,005					
max. Spannkraft radial [kN]	103					
max. Betätigungskraft [Zug / Druck] [kN]	33					
Drehzahl n max. [1/min.]	7000					
Spannbereich mit Standard-Spannkopf [mm]	A	3 – 40				
Spannbereich mit premium Spannkopf [mm]	A	10 – 40				
Lösehub im Ø [mm]	C	0,5				
Spannreserve im Ø [mm]	D	0,8				
Überbrückung / empfohlene Werkstücktoleranz [mm]		± 0,5				
Anschlagtiefe [mm]	E	47				
Ø Durchlass [mm]	BQ	44				
Anschlaggewindegröße [M]	BG	10				
Aufnahme Frontanschlag	F	Ø 91 f7				
Zentrierlänge [mm]	G	20				
Lochkreisanschlag	B	LK Ø 105 [3 x M6]				
Länge [mm]	H	47				
Spannreserve axial [mm]	Q	2				
Lösehub axial [mm]	R	2				
Spindelaufnahme	DU	KK4	KK5	KK6		
Gesamtlänge [mm]	I	125	117	125	143	124 142
Außen-Ø [mm]	AW	132				163
Gewicht [kg]		7,7	7	7,5	9,5	10
Lagerhaltigkeit		✓	✓	✓	✓	✓
Material-Nr.		10017420	10017421	10017422	10017423	10017424 10017425
Spindelaufnahme	DU	AP120			AP140	
Gesamtlänge [mm]	I	106			118 106	
Außen-Ø [mm]	AW	132			150	
Gewicht [kg]		6,5			8	
Lagerhaltigkeit		✓			✓	
Material-Nr.		10017426			10017427 10017428	





TOPlus premium Axzug Größe 52. Technische Daten

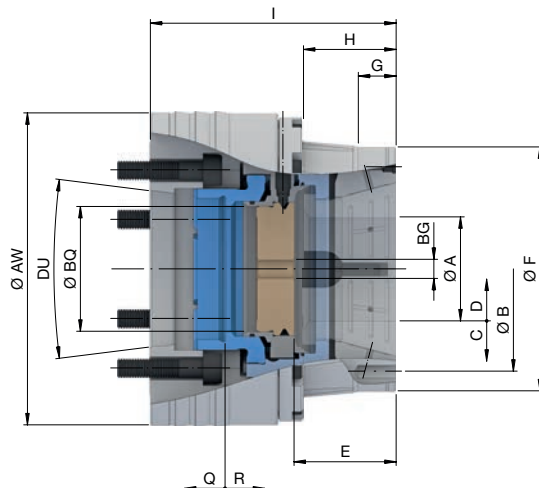


Baugröße	52						
Variante	Axzug						
Rundlauf mit Standard-Spannkopf ≤ [mm]	0,010						
Rundlauf mit premium Spannkopf ≤ [mm]	0,005						
max. Spannkraft radial [kN]	108						
max. Betätigungskraft [Zug / Druck] [kN]	40						
Drehzahl n max. [1/min.]	7000						
Spannbereich mit Standard- Spannkopf [mm]	A	3 – 52					
Spannbereich mit premium Spannkopf [mm]	A	10 – 52					
Lösehub im Ø [mm]	C	0,6					
Spannreserve im Ø [mm]	D	1					
Überbrückung / empfohlene Werkstücktoleranz [mm]	± 0,5						
Anschlagtiefe [mm]	E	46					
Ø Durchlass [mm]	BQ	53					
Anschlaggewindegröße [M]	BG	10					
Aufnahme Frontanschlag	F	Ø 119 f7					
Zentrierlänge [mm]	G	15					
Lochkreisanschlag	B	LK Ø 105 [3 x M8]					
Länge [mm]	H	42					
Spannreserve axial [mm]	Q	2					
Lösehub axial [mm]	R	2,5					
Spindelaufnahme	DU	KK5		KK6		KK8	
Gesamtlänge [mm]	I	122	145	122	145	120	145
Außen-Ø [mm]	AW	149		159		204	
Gewicht [kg]		10		10,5		11	15,7
Lagerhaltigkeit		✓	✓	✓	✓	✓	✓
Material-Nr.		10017430	10017432	10017433	10017434	10017435	10017436
Spindelaufnahme	DU	AP110		AP120		AP140	
Gesamtlänge [mm]	I	120		105		115	
Außen-Ø [mm]	AW	149		149		150	
Gewicht [kg]		10,7		10		9,5	
Lagerhaltigkeit		✓		✓		✓	
Material-Nr.		10017437		10017438		10017439	
		10017438		10017439		10017440	
		10017438		10017439		10017441	

Spannköpfe Seite 428	Adaptionen Innenspannung Seite 272	Stirnmittnehmer / Morsekegel Seite 326	Magnetmodul Seite 334	Ausricht-Set Seite 546	Zubehör- Übersicht Seite 484



TOPlus premium Axzug Größe 65. Technische Daten

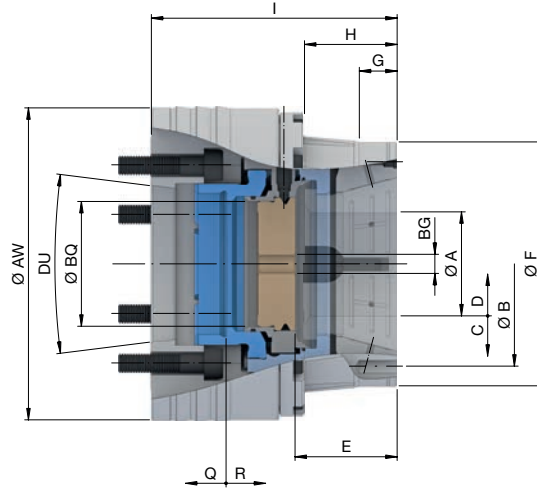


Baugröße	65								
Variante	Axzug								
Rundlauf mit Standard-Spannkopf ≤ [mm]	0,010								
Rundlauf mit premium Spannkopf ≤ [mm]	0,005								
max. Spannkraft radial [kN]	120								
max. Betätigungskraft [Zug / Druck] [kN]	45								
Drehzahl n max. [1/min.]	6000								
Spannbereich mit Standard-Spannkopf [mm]	A	3 – 65							
Spannbereich mit premium Spannkopf [mm]	A	10 – 65							
Lösehub im Ø [mm]	C	0,6							
Spannreserve im Ø [mm]	D	1							
Überbrückung / empfohlene Werkstücktoleranz [mm]	± 0,5								
Anschlagtiefe [mm]	E	54							
Ø Durchlass [mm]	BQ	66							
Anschlaggewindegröße [M]	BG	12							
Aufnahme Frontanschlag	F	Ø 129 f7							
Zentrierlänge [mm]	G	20							
Lochkreisanschlag	B	LK Ø 112 [3 x M8]							
Länge [mm]	H	49							
Spannreserve axial [mm]	Q	2							
Lösehub axial [mm]	R	2,5							
Spindelaufnahme	DU	KK5			KK6			KK8	
Gesamtlänge [mm]	I	124	130	150	126	130	155	130	155
Außen-Ø [mm]	AW	165						204	
Gewicht [kg]		11,5	13		11			16	
Lagerhaltigkeit		✓	✓	✓	✓	✓	✓	✓	✓
Material-Nr.		10017442	10017443	10017444	10017445	10017446	10017447	10017448	10017450
Spindelaufnahme	DU	AP120			AP140			AP170	
Gesamtlänge [mm]	I	111	120		111	120		115	
Außen-Ø [mm]	AW	165						180	
Gewicht [kg]		12,5			11,8			12,5	
Lagerhaltigkeit		✓	✓	✓	✓	✓	✓	✓	✓
Material-Nr.		10017451	10017452		10017453	10017454		10017455	

Spannköpfe Seite 428	Adaptionen Innenspannung Seite 272	Adaptionen Backenspannung Seite 318	Stirnmitnehmer / Morsekegel Seite 326	Magnetmodul Seite 334	Ausricht-Set Seite 546	Zubehör-Übersicht Seite 484



TOPlus premium Axzug Größe 80. Technische Daten



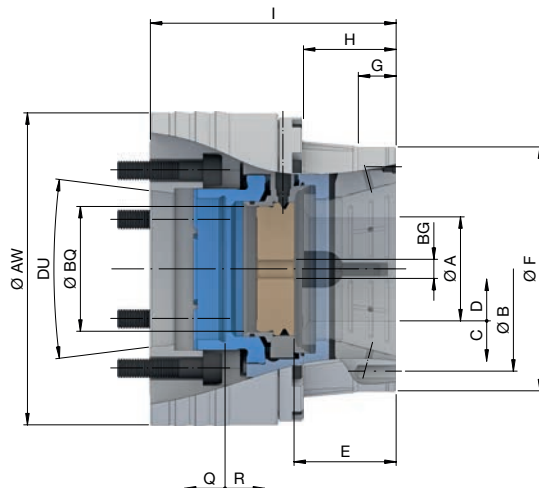
Baugröße	80								
Variante	Axzug								
Rundlauf mit Standard-Spannkopf ≤ [mm]	0,010								
Rundlauf mit premium Spannkopf ≤ [mm]	0,005								
max. Spannkraft radial [kN]	132								
max. Betätigungskraft [Zug / Druck] [kN]	50								
Drehzahl n max. [1/min.]	5500								
Spannbereich mit Standard-Spannkopf [mm]	A	4 – 80							
Spannbereich mit premium Spannkopf [mm]	A	10 – 80							
Lösehub im Ø [mm]	C	0,6							
Spannreserve im Ø [mm]	D	1							
Überbrückung / empfohlene Werkstücktoleranz [mm]	± 0,5								
Anschlagtiefe [mm]	E	54							
Ø Durchlass [mm]	BQ	82							
Anschlaggewindegröße [M]	BG	12							
Aufnahme Frontanschlag	F	Ø 150 f7							
Zentrierlänge [mm]	G	20							
Lochkreisanschlag	B	LK Ø 130 [3 x M8]							
Länge [mm]	H	49							
Spannreserve axial [mm]	Q	2							
Lösehub axial [mm]	R	2,5							
Spindelaufnahme	DU	KK5	KK6			KK8			
Gesamtlänge [mm]	I	132	128	135	155	132	150	180	
Außen-Ø [mm]	AW	176					204		
Gewicht [kg]		15,2	14,8			19,3			
Lagerhaltigkeit		✓	✓	✓	✓	✓	✓	✓	
Material-Nr.		10017456	10017457	10017458	10017459	10017460	10017461	10017462	
Spindelaufnahme	DU	AP140			AP170		AP220		
Gesamtlänge [mm]	I	132			115				
Außen-Ø [mm]	AW	176			180		230		
Gewicht [kg]		15,4			13,2		18,9		
Lagerhaltigkeit		✓			✓		✓		
Material-Nr.		10017463			10017464		10018433		

Spannköpfe Seite 428	Adaptionen Innenspannung Seite 272	Ausricht-Set Seite 546	Zubehör-Übersicht Seite 484

Spannfutter
Spanndorne
Stationäre Spannmittel
Adaptions-spannmittel
Messtechnik / Automatisierung
Schnellwechselsysteme
Sonder-Lösungen
Köpfe, Büchsen, Backen, Zubehör
Miete / Dienstleistungen
Mehrspindler



TOPlus premium Axzug Größe 100. Technische Daten



Baugröße	100						
Variante	Axzug						
Rundlauf mit Standard-Spannkopf ≤ [mm]	0,010						
Rundlauf mit premium Spannkopf ≤ [mm]	0,005						
max. Spannkraft radial [kN]	172						
max. Betätigungskraft [Zug / Druck] [kN]	65						
Drehzahl n max. [1/min.]	4650						
Spannbereich mit Standard-Spannkopf [mm]	A	15 – 100					
Spannbereich mit premium Spannkopf [mm]	A	15 – 100					
Lösehub im Ø [mm]	C	1,6					
Spannreserve im Ø [mm]	D	1,5					
Überbrückung / empfohlene Werkstücktoleranz [mm]		± 1,0					
Anschlagtiefe [mm]	E	72					
Ø Durchlass [mm]	BQ	102					
Anschlaggewindegröße [M]	BG	12					
Aufnahme Frontanschlag	F	Ø 183 f7					
Zentrierlänge [mm]	G	20					
Lochkreisanschlag	B	LK Ø 160 [3 x M8]					
Länge [mm]	H	64					
Spannreserve axial [mm]	Q	3					
Lösehub axial [mm]	R	5					
Spindelaufnahme	DU	KK5	KK6	KK8	KK11		
Gesamtlänge [mm]	I	160	164	170	162	180	195
Außen-Ø [mm]	AW	221				281	
Gewicht [kg]		27	31		31,5		43
Lagerhaltigkeit		✓		✓	✓	✓	✓
Material-Nr.		10017465	10017466	10017467	10017468	10017469	10017470 10017471
Spindelaufnahme	DU	AP170			AP220		
Gesamtlänge [mm]	I	164			150		
Außen-Ø [mm]	AW	221			230		
Gewicht [kg]		28			26		
Lagerhaltigkeit		✓			✓		
Material-Nr.		10017472			10017473		

Spannköpfe Seite 428	Adaptionen Innenspannung Seite 272	Adaptionen Backenspannung Seite 318	Stirnmitnehmer / Morsekegel Seite 326	Magnetmodul Seite 334	Ausricht-Set Seite 546	Spannkopf-Adapter Seite 519	Zubehör-Übersicht Seite 484