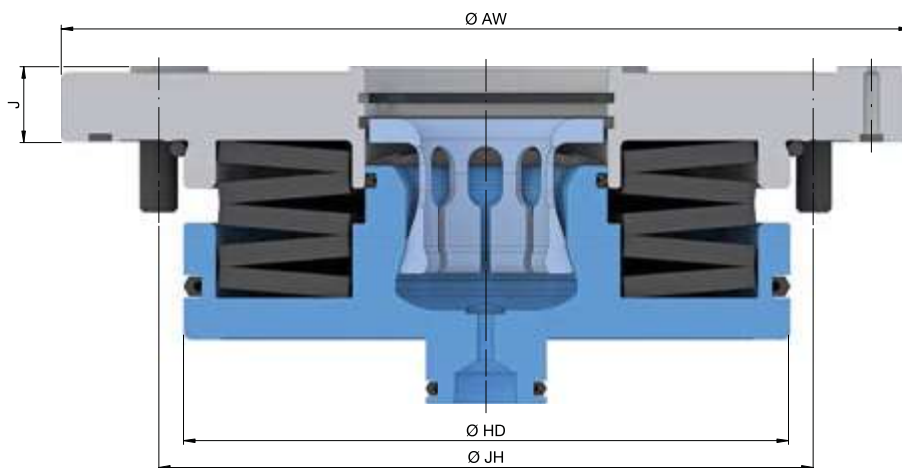


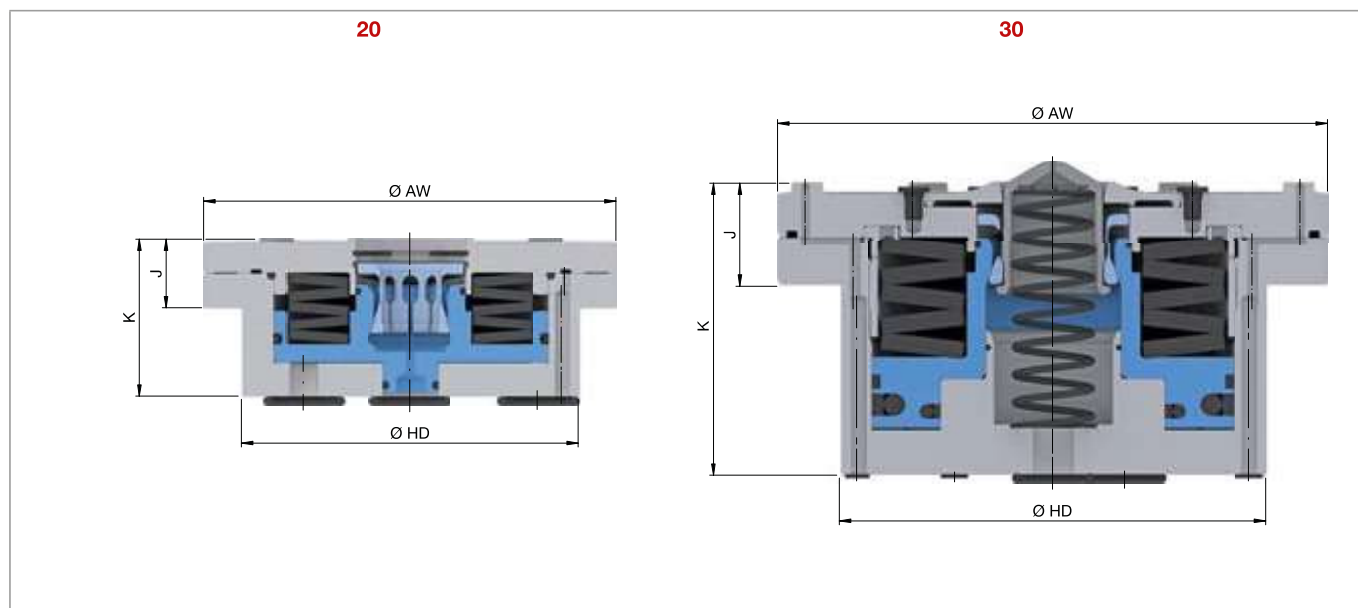
DockLock AC**DockLock AC autosafe Einbauzylinder.** Technische Daten

Baugröße		20
min. Einzugskraft [kN]		9
min. Haltekraft [kN]		40
Wiederholgenauigkeit ≤ [mm]		0,005
Außen-Ø [mm]	AW	112,3
Außen-Ø 2 [mm]	HD	80
Höhe [mm]	J	10
Lochkreis-Ø [mm]	JH	91
max. Lösedruck [bar]		70
Bohrungstiefe für Einbau [mm]		40
Lösen		hydraulisch
Ausblasung		ja
ablasbare Auflageinseln		ja
Kolbenstellungskontrolle		ja
Auflagekontrolle		ja
Gewicht [kg]		1,6
Lagerhaltigkeit		✓
Material-Nr.		10020662

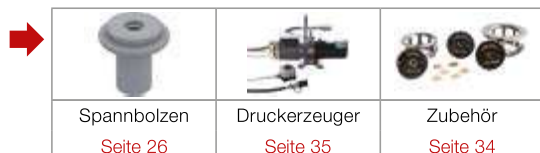


Spannbolzen Seite 26	Druckerzeuger Seite 35	Zubehör Seite 34

DockLock AC autosafe Einbaukassette. Technische Daten



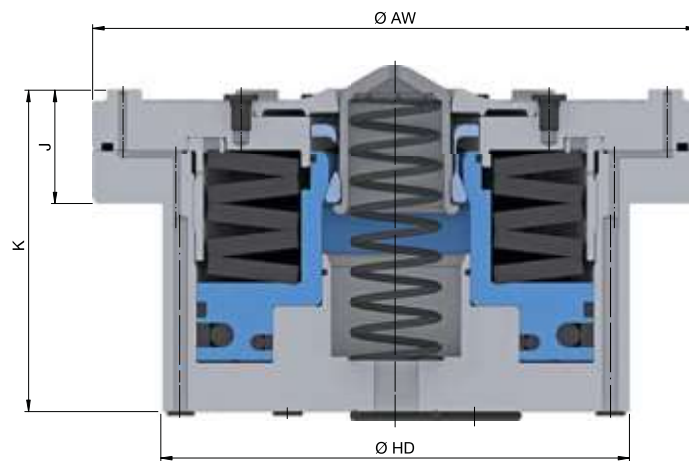
Baugröße		20	30
min. Einzugskraft [kN]		9	20
min. Haltekraft [kN]		40	60
Wiederholgenauigkeit ≤ [mm]			0,005
Außen-Ø [mm]	AW	120	160
Außen-Ø 2 [mm]	HD	98	124
Gesamthöhe [mm]	K	45,7	85
Höhe [mm]	J	20	25
max. Lösedruck [bar]		70	95
Lösen		hydraulisch	
Ausblasung		ja	
abblasbare Auflageinseln		ja	
Kolbenstellungskontrolle		ja	
Auflagekontrolle		ja	
Gewicht [kg]		2,3	4,7
Lagerhaltigkeit		✓	✓
Material-Nr.		10020661	10020666



DOCKLOCK NULLPUNKTSPANNSYSTEM

DockLock AC

DockLock AC autosafe Einbaukassette mit konischem Zentrum. Technische Daten



Baugröße	30		
min. Einzugskraft [kN]	20		
Typ	C	B	N
min. Haltekraft [kN]		60	
Wiederholgenauigkeit ≤ [mm]		0,005	
Außen-Ø [mm]	AW	160	
Außen-Ø 2 [mm]	HD	124	
Gesamthöhe [mm]	K	82	
Höhe [mm]	J	30	
max. Lösedruck [bar]		95	
Lösen		hydraulisch	
Ausblasung		ja	
ablasbare Auflageinseln		ja	
Auflagekontrolle		ja	
Kolbenstellungskontrolle		ja	
Ausgleichsfunktion	nein	ja	nein
Zentrierfunktion	ja		nein
Gewicht [kg]	6,2	6,3	6,2
Lagerhaltigkeit	✓	✓	✓
Material-Nr.	10020663	10020664	10020665



Spannbolzen Seite 26	Druckerzeuger Seite 35	Zubehör Seite 34