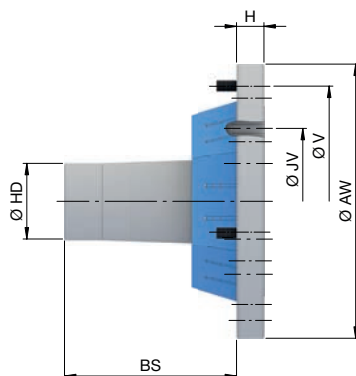


# ADAPTIONSSPANNMITTEL

## Stirnmitnehmer / Morsekegel Adaption

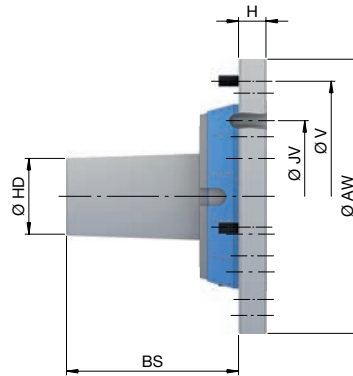


### Morsekegel Adaption [MK4] SE. Technische Daten und Bestellübersicht



Baureihe	SE					
Baugröße	52		65		100	
Passend für	TOPlus mini / premium	alle außer TOPlus mini / premium	TOPlus mini / premium	alle außer TOPlus mini / premium	TOPlus mini / premium	alle außer TOPlus mini / premium
Rundlauf ≤ [mm]	0,010					
Drehzahl n max. [1/min.]	7000		6000		5000	
Länge [mm]	H					
Länge 2 [mm]	BS					
Außen-Ø [mm]	AW	119	125	129	145	183
Außen-Ø 2 [mm]	HD	40				
Befestigungslochkreis	V	LK Ø 105 [3 x M8]	LK Ø 107 [3 x M6]	LK Ø 112 [3 x M8]	LK Ø 126 [3 x M6]	LK Ø 160 [3 x M8]
Befestigungslochkreis 2	JV	LK Ø 60 [6 x M6]		LK Ø 77 [6 x M6]		LK Ø 80 [6 x M6]
Gewicht [kg]		2		2,8		6
Lagerhaltigkeit		-	✓	✓	✓	-
Material-Nr.		10000996	10000614	10000997	10000615	10000998
						10000616

Montagegenauigkeit bei rotierenden Spannmitteln: Rundlauf ≤ 0,005 mm zwischen Futter und Adaptionsspannmittel. Rundlauffehler am Futter muss mitberücksichtigt werden. Montagewiederholgenauigkeit bei stationären Spannmitteln: ≤ 0,003 mm am Adaptionsspannmittel.

**Morsekegel Adaption [MK4] RD.** Technische Daten und Bestellübersicht

Baureihe	<b>RD</b>				
Baugröße	<b>42/52</b>	<b>65</b>	<b>80</b>	<b>100</b>	
Rundlauf ≤ [mm]	0,010				
Drehzahl n max. [1/min.]	7000	6000	5500	5000	
Länge [mm]	H	14,5			
Länge 2 [mm]	BS	91			
Außen-Ø [mm]	AW	125	145	160	215
Außen-Ø 2 [mm]	HD	40			
Befestigungslochkreis	V	LK Ø 107 [3 x M6]	LK Ø 126 [3 x M6]	LK Ø 139 [3 x M6]	LK Ø 180 [3 x M8]
Befestigungslochkreis 2	JV	LK Ø 60 [6 x M6]	LK Ø 80 [6 x M6]		
Gewicht [kg]	2	2,7	3,5	5,7	
Lagerhaltigkeit	✓	✓	✓	✓	
Material-Nr.	10000617	10000618	10000619	10000620	

Montagegenauigkeit bei rotierenden Spannmitteln: Rundlauf ≤ 0,005 mm zwischen Futter und Adaptionsspannmittel. Rundlauffehler am Futter muss mitberücksichtigt werden. Montagewiederholgenauigkeit bei stationären Spannmitteln: ≤ 0,003 mm am Adaptionsspannmittel.

