

mini Spannfutter

Minimale Störkontur ohne Kompromisse

TOPlus mini

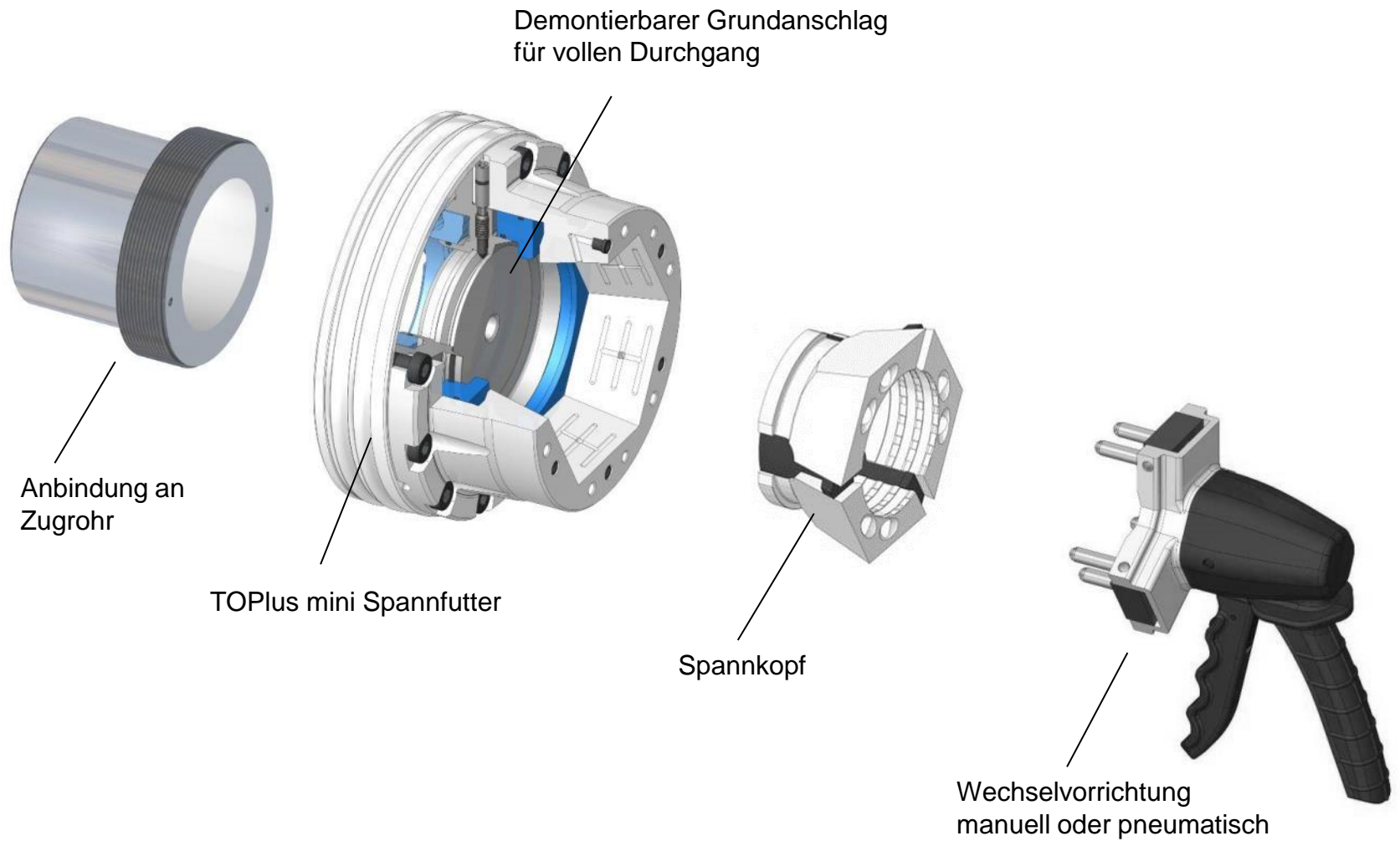
Ideal bei kleinem Arbeitsraum:

- sehr kleine Störkontur
- guter Werkzeugzugang
- geringere Masse, mehr Dynamik
- weniger Energieverbrauch
- kürzere Taktzeiten



TOPlus mini

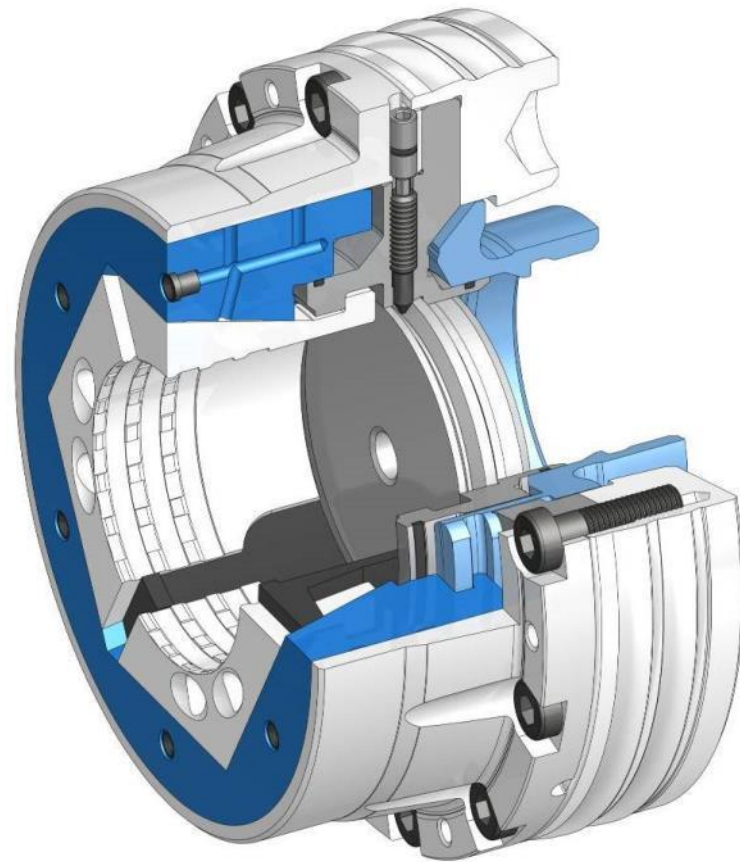
Aufbau:



TOPlus mini

Traumhaft auf der Gegenspindel – die Axfix Variante:

- nur Radialspannung
- ideal zum Abgreifen auf kurzen Spannängen
- Grundanschlag demontierbar



Vergleich

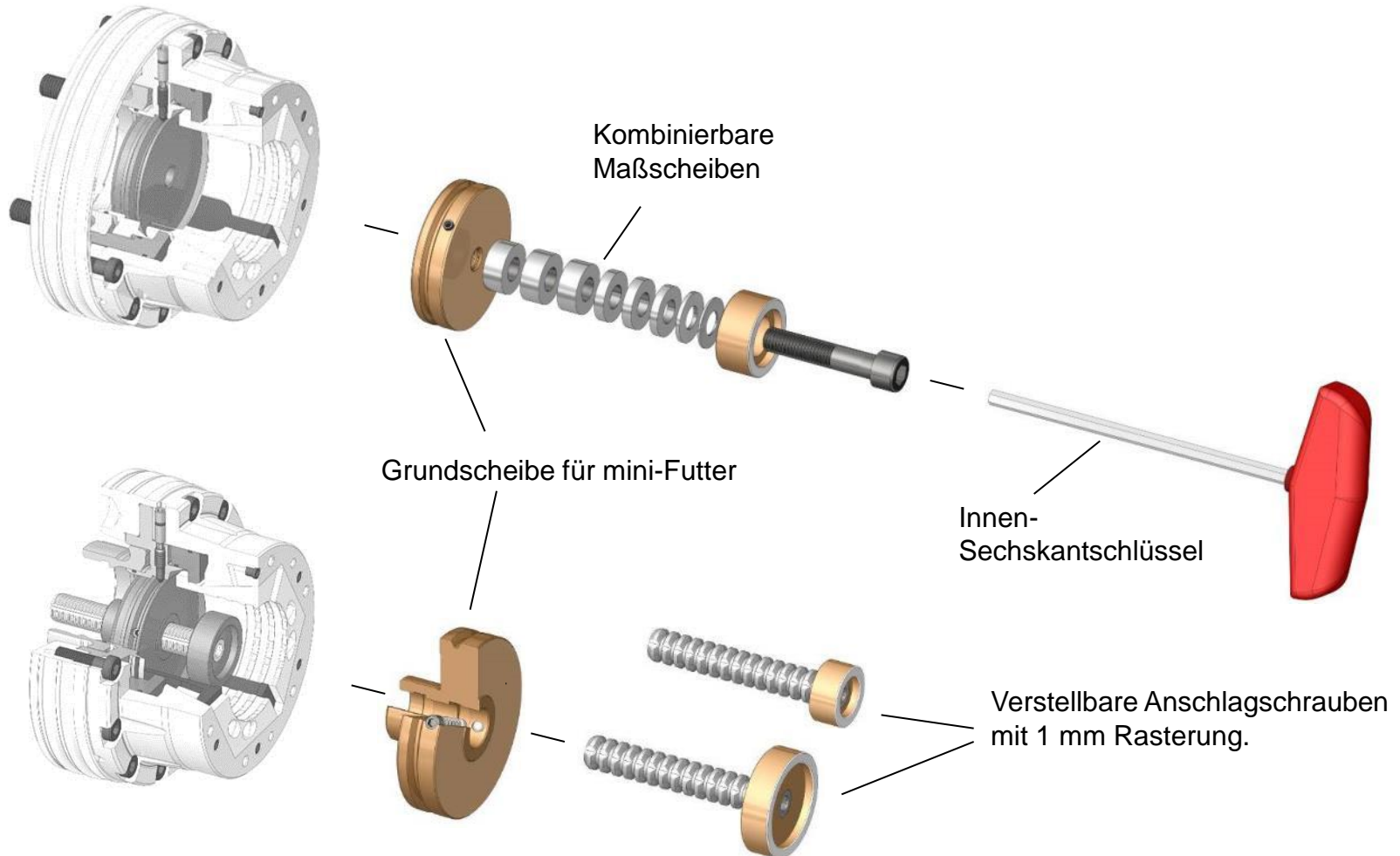
mini und Standard-Futter:



TOPlus Kombi Axfix mit Flansch für KK6

Zubehör

Flexible Anschlagssysteme:



Und was dürfen wir für Sie tun?